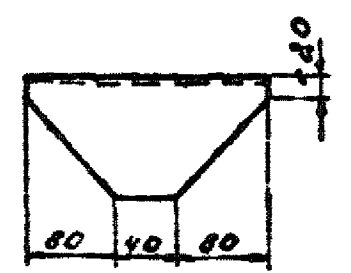
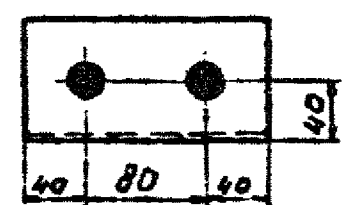
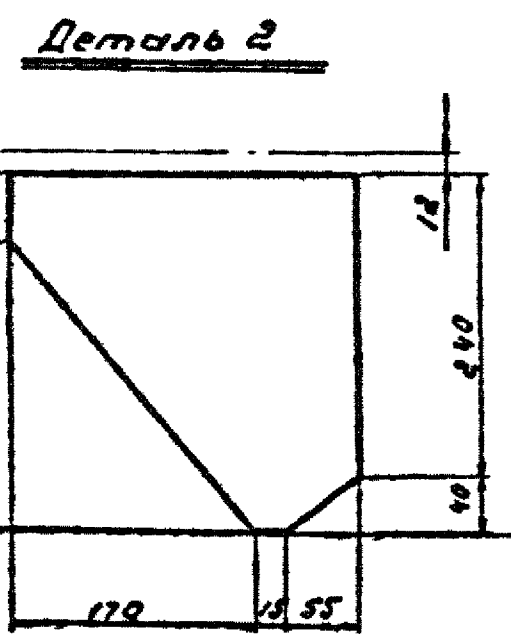
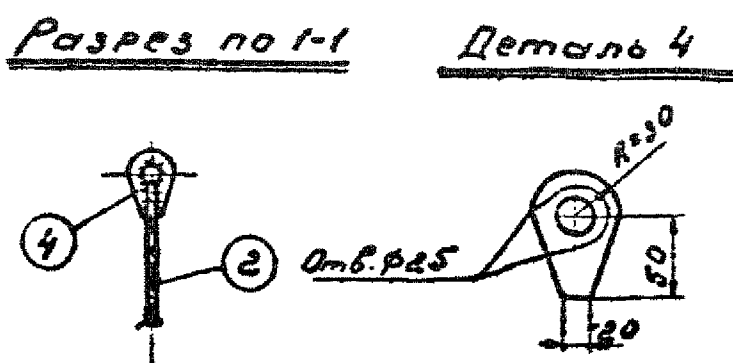
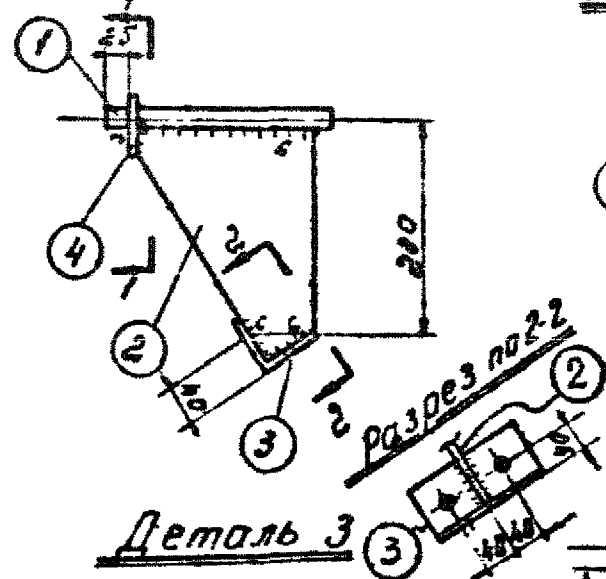
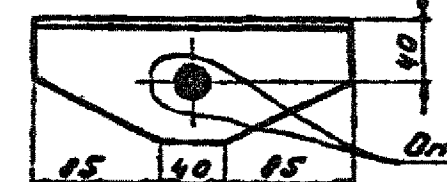
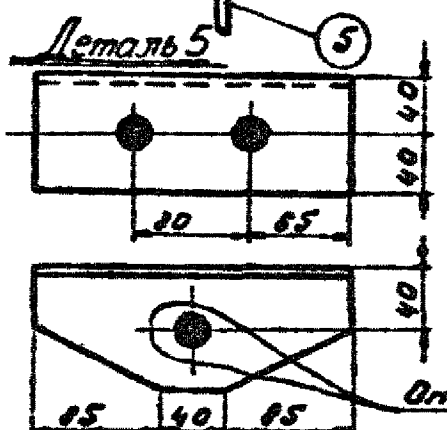
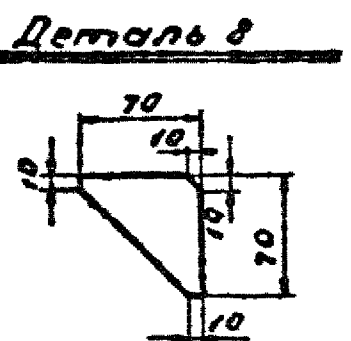
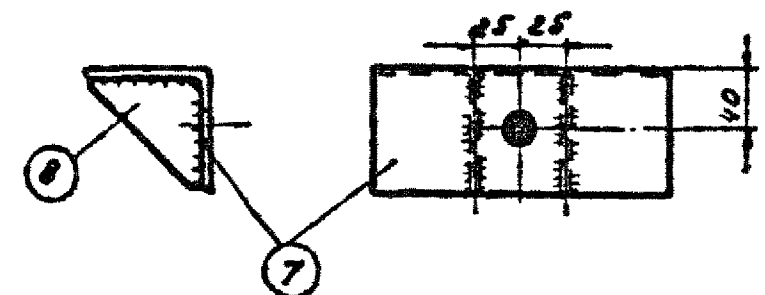
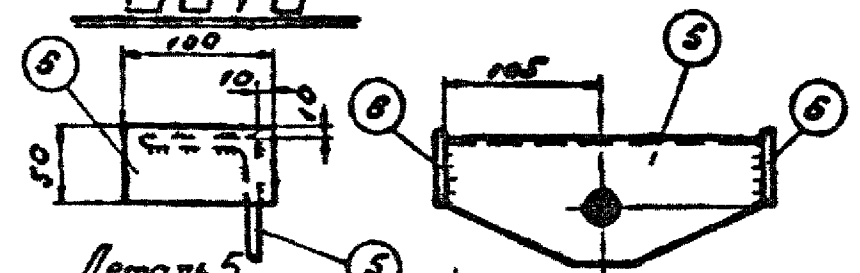


Б377



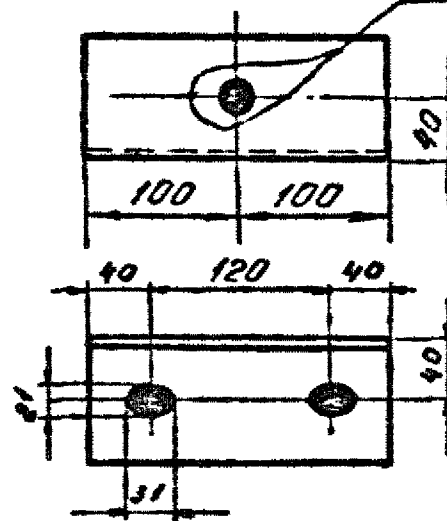
Б378



Спецификация

Марка	№ дет.	Сечение	Длина мм	Кол-во		Вес в кг			Примечание
				м	н	1дет.	всек	Марки	
Б377	1	φ24	300	1		1.0	1		
	2	-240x10	280	1		3.4	3		
	3	L80x6	150	1		1.2	1	5	
	4	-60x6	80	1		0.2	-		
Б378	5	L80x6	210	1		1.3	1		
	6	L50x6	100	2		0.2	-	1	
Б379	7	L80x6	200	1		1.5	2		
	8	-70x6	70	2		0.2	-	2	

Деталь 7



- Примечания
1. Все швы n=5мм, кроме
  2. Все отверстия ф25 мм, оговоренных
  3. Электроды типа Э42А
  4. Все детали оцинковать

3083 ТМ / 2 л. 27

ЭСР	энергопроект		Унифицированные железобетонные специальные опоры ВЛ 110-220 кВ	Рабочие чертежи
	Северо-Западное отделение			Лист №
Начальник ОПП	Степанов	Степанов	Металлические детали	
Главный инженер проекта	Митин	Митин		
Руководитель группы	Митин	Иванова	Б377-Б379	
Техник	Митин	Митин		
1989г.	Пробирин	Иванова	М 1:10 : 1:5	N 3083 ТМ Т2-16
			Разм. 2р.	Литера