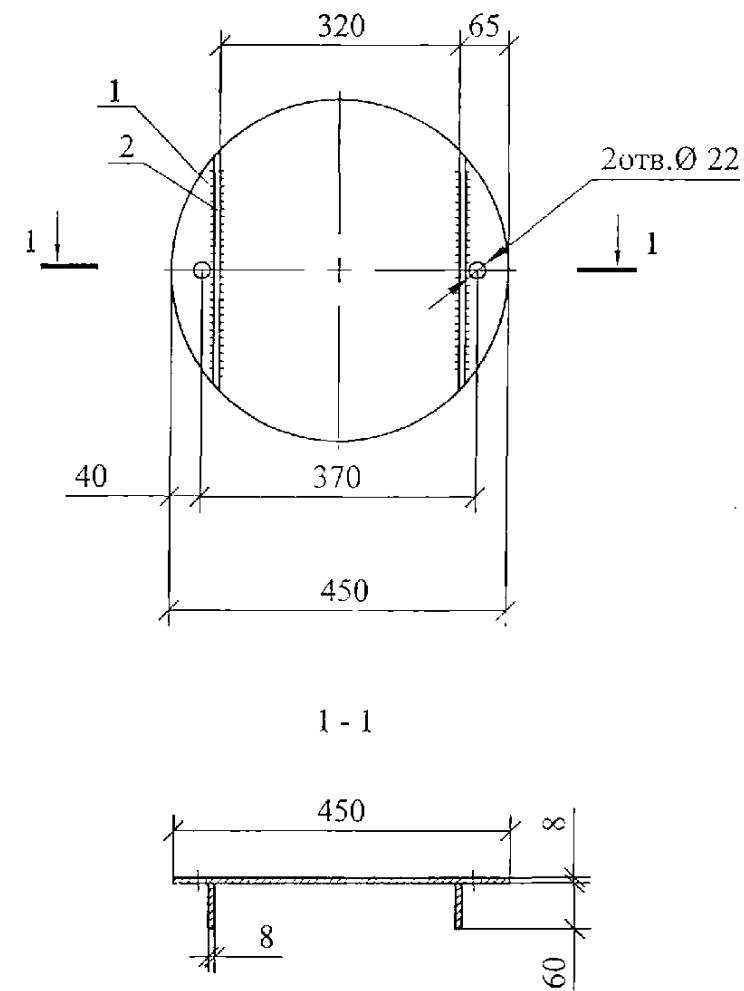


Поз.	Наименование	Кол.	Примечание
	Детали		
1	Круг 16 ГОСТ 2590-88, L=630	1	1,0 кг
	Стандартные изделия		
2	Гайка М16 ГОСТ 5915-70	2	0,033 кг



Сварку производить электродом Э42А. Катет швов $k_f = 6$ мм.

Поз.	Наименование	Кол.	Примечание
	Детали		
1	Полоса 8x450 ГОСТ 82-70, L=450	1	12,7 кг
2	Полоса 8x60 ГОСТ 103-76, L=280	2	1,1 кг

Изм.	Кол. уч.	Лист	№ док.	Подп.	Дата	26.0004-32	Стадия	Масса	Масштаб
							Р	1,1	1:5
							Лист	Листов 1	
							ОАО "РОСЭП"		
Изм.	Кол. уч.	Лист	№ док.	Подп.	Дата	26.0004-33	Стадия	Масса	Масштаб
								15,0	1:10
							Лист	Листов 1	
							ОАО "РОСЭП"		

Изм.	Кол. уч.	Лист	№ док.	Подп.	Дата	26.0004-33	Стадия	Масса	Масштаб
								15,0	1:10
							Лист	Листов 1	
							ОАО "РОСЭП"		
Изм.	Кол. уч.	Лист	№ док.	Подп.	Дата	26.0004-33	Стадия	Масса	Масштаб
								15,0	1:10
							Лист	Листов 1	
							ОАО "РОСЭП"		