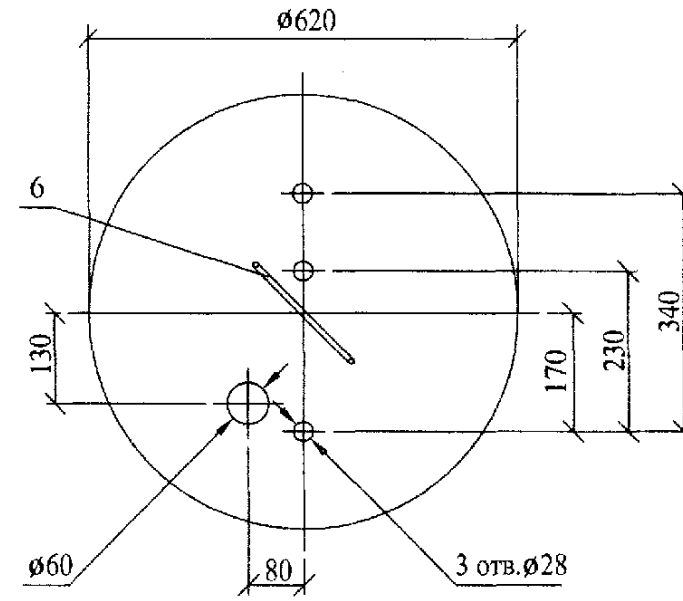
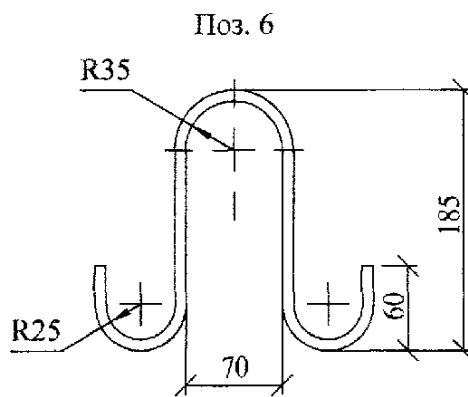


Расположение петли и отверстий в плитах



Ведомость расхода стали на плиту, кг

Марка плиты	Арматура класса		Общий расход
	Вр-I	A-I	
	ГОСТ6727-80	ГОСТ5781-82	
П-3и	1,93	0,23	2,2



Поз.	Обозначение	Наименование	Кол.	Масса ед., кг	Примечание
<u>Детали</u>					
1	ГОСТ 6727-80	Ø5Вр-I, L=520	14	0,08	
2	ГОСТ 6727-80	Ø5Вр-I, L=450	4	0,07	
3	ГОСТ 6727-80	Ø5Вр-I, L=340	4	0,05	
4	ГОСТ 6727-80	Ø5Вр-I, L=260	4	0,04	
5	ГОСТ 6727-80	Ø5Вр-I, L=130	10	0,02	
6		Петля			
		ГОСТ 5781-82	1	0,23	
<u>Материалы</u>					
		Бетон класса В25			0,05м³

Инв. № подл. Подп. и дата. Взам. инв. №

1. Допускается изготовление плит в форме правильного восьмиугольника с диаметром описанной окружности 620 мм.  
2. Вместо поз. 1, 2, 3 и 4 допускается применять рулонные легкие сетки (тип 4) по ГОСТ23279-85 с шагом 100 мм.

27.0002-45					
Изм.	Кол. уч.	Лист	№ док.	Подп.	Дата
Н. контр.	Амелина				
Пров.	Гореленко				
Разраб.	Смирнова				
Плита опорная П-3и			Стадия	Масса	Масштаб
			Р	110	1:10
			Лист	Листов 1	
Филиал ОАО "НТЦ электроэнергетики"- РОСЭП					