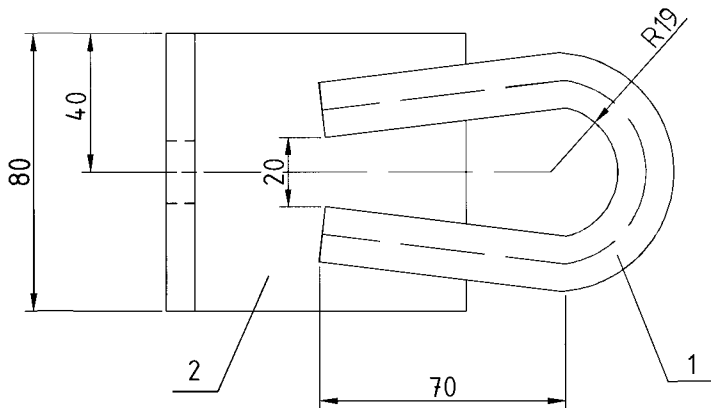
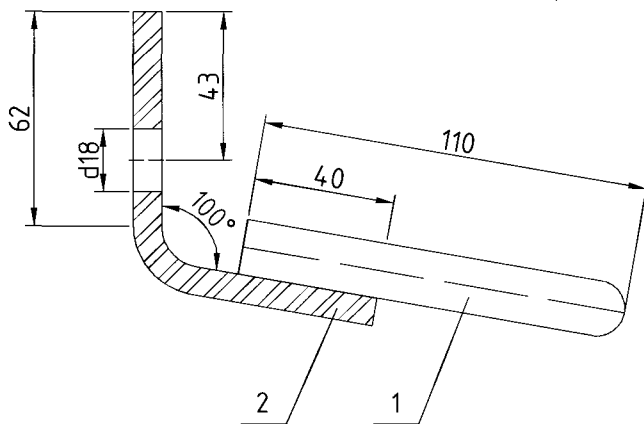


НАКЛАДКА **ОГ52**



Поз.	Наименование	Кол.	Примечание
Детали			
1	Круг 16 ГОСТ 2590-88, L=240	1	0,38 кг
2	Полоса 8x80 ГОСТ 103-76, L=150	1	0,76 кг