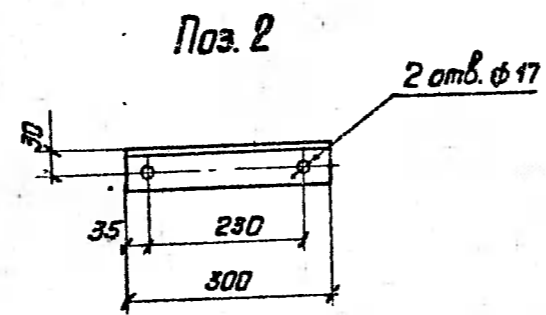
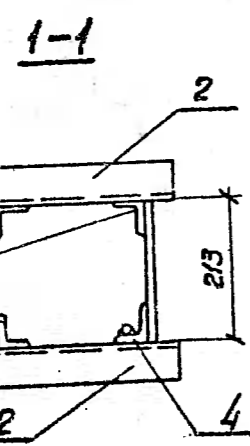
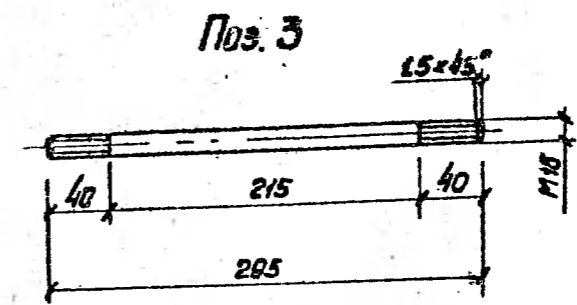
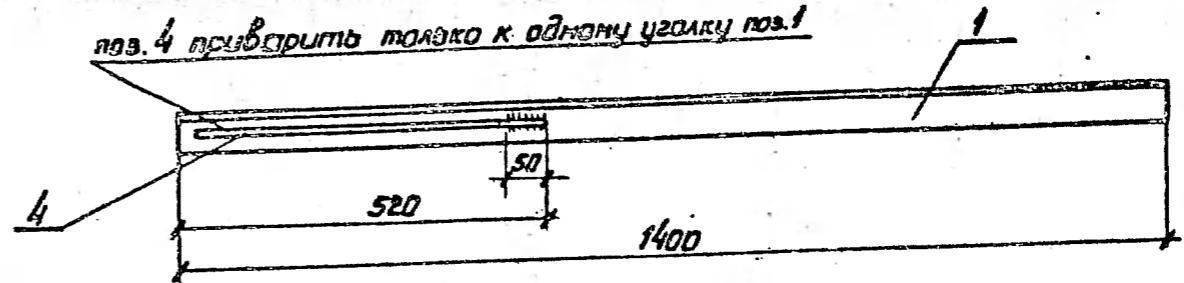
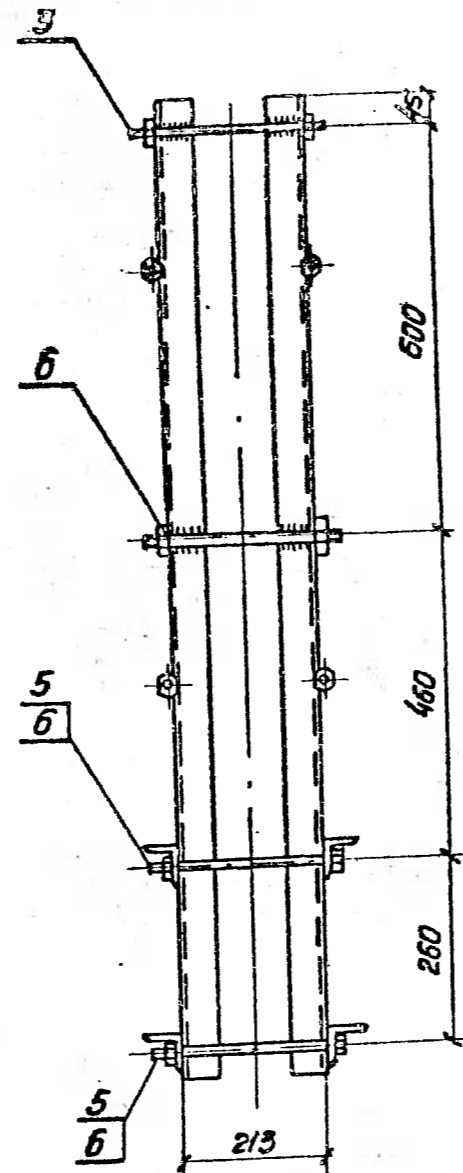
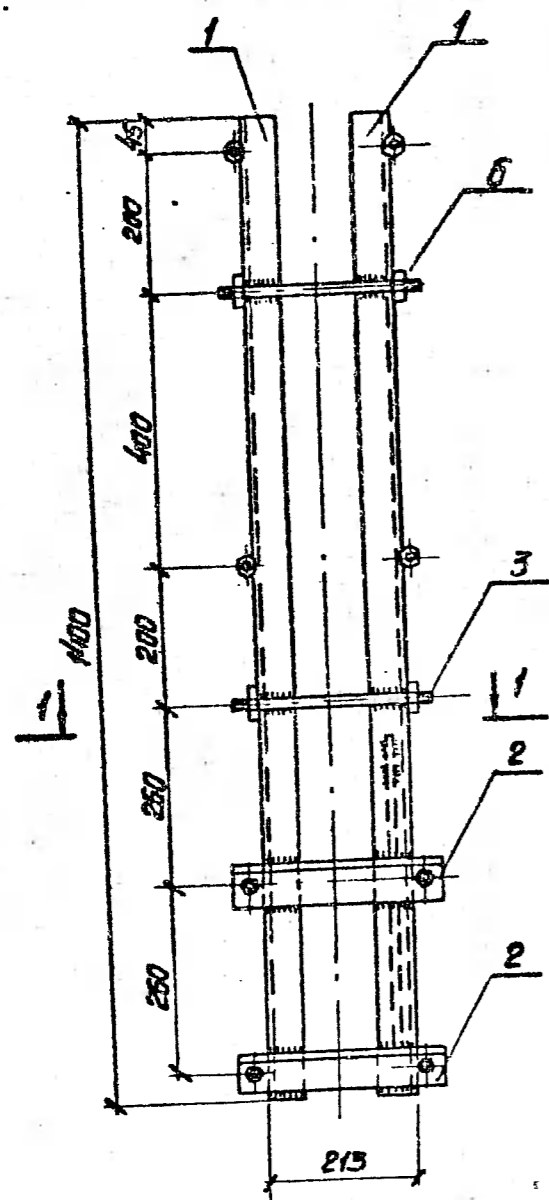


Серия 3.407.1-136 Выпуск 1



Формат	Зона	Поз.	Обозначение	Наименование	Кол.	Примеч.
Б4	1			Уголок 50x50x4 ГОСТ 8509-72, L=1400	4	4,27
Б4	2			Уголок 50x50x4 ГОСТ 8509-72, L=300	4	0,92
Б4	3			Круг 16 ГОСТ 2590-71, L=295	8	0,47
Б4	4			Круг 6 ГОСТ 2590-71, L=500	1	0,11
		5	ГОСТ 7798-70	Болт М16x260	4	0,445
		6	ГОСТ 5915-70	Гайка М16	16	0,033
			ОСТ 34-72-645-83	Сварные швы		0,42

3.407.1-136.13.01

			Стадия	Масса	Масштаб
			Р	27,4	1:10
			Лист	Листов 1	
Нач. отд. Бондарев Н. контр. Солнцева ГИП Ударов Вед. инж. Шлимович			Надставка ТСЗ СЕЛЬЗЕНЕРГПРОЕКТ Москва		