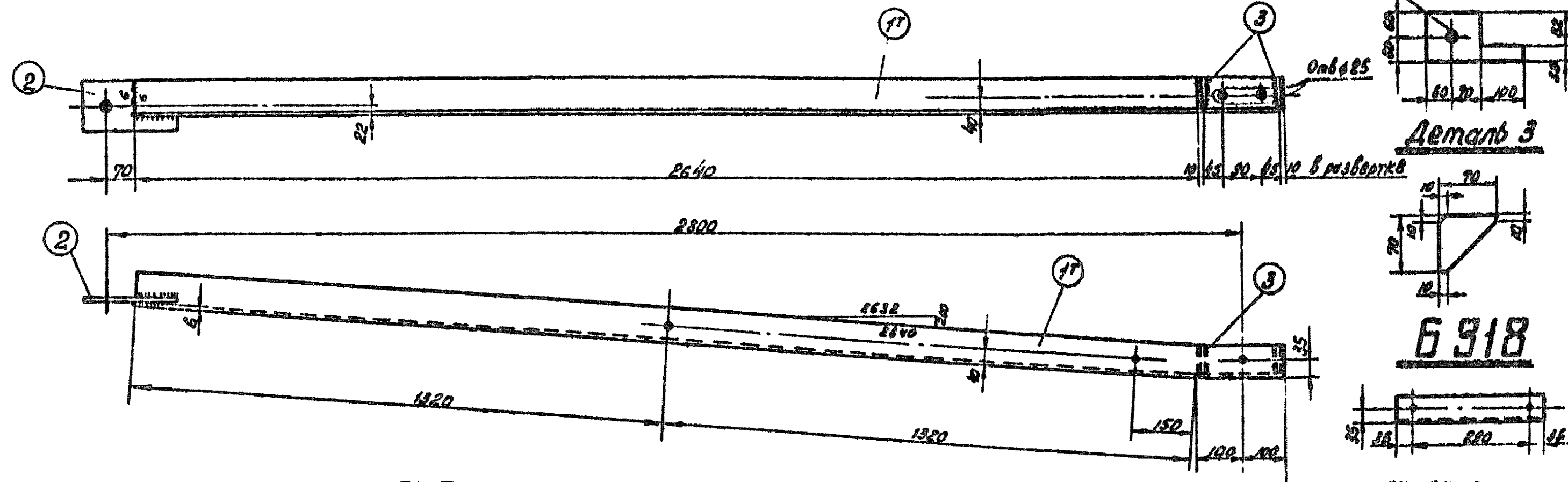
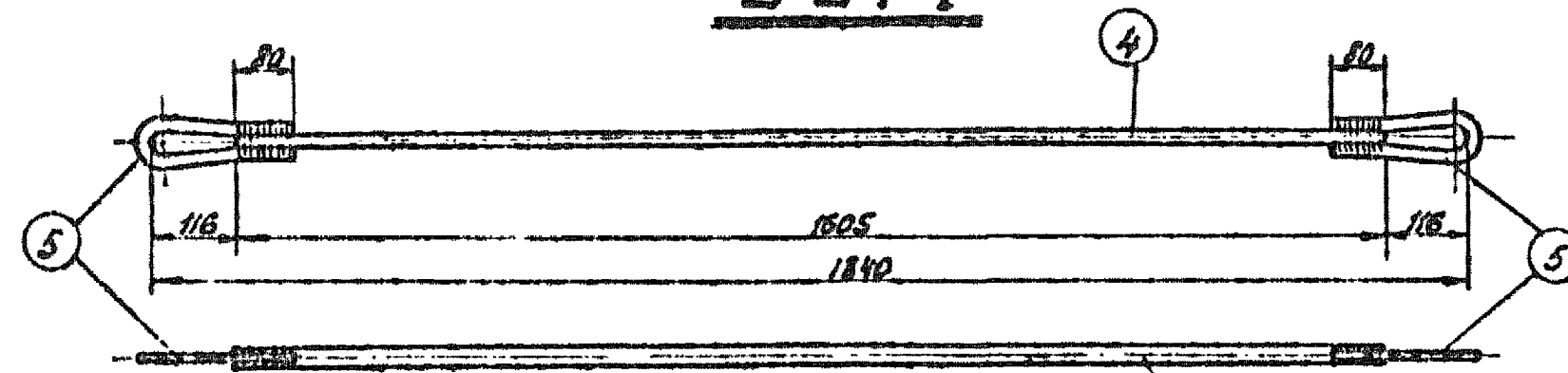


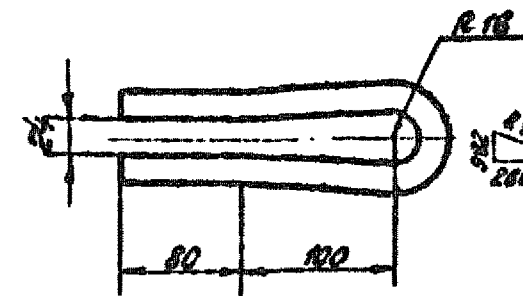
# Б 312, Б 313 (обратная Б 312)



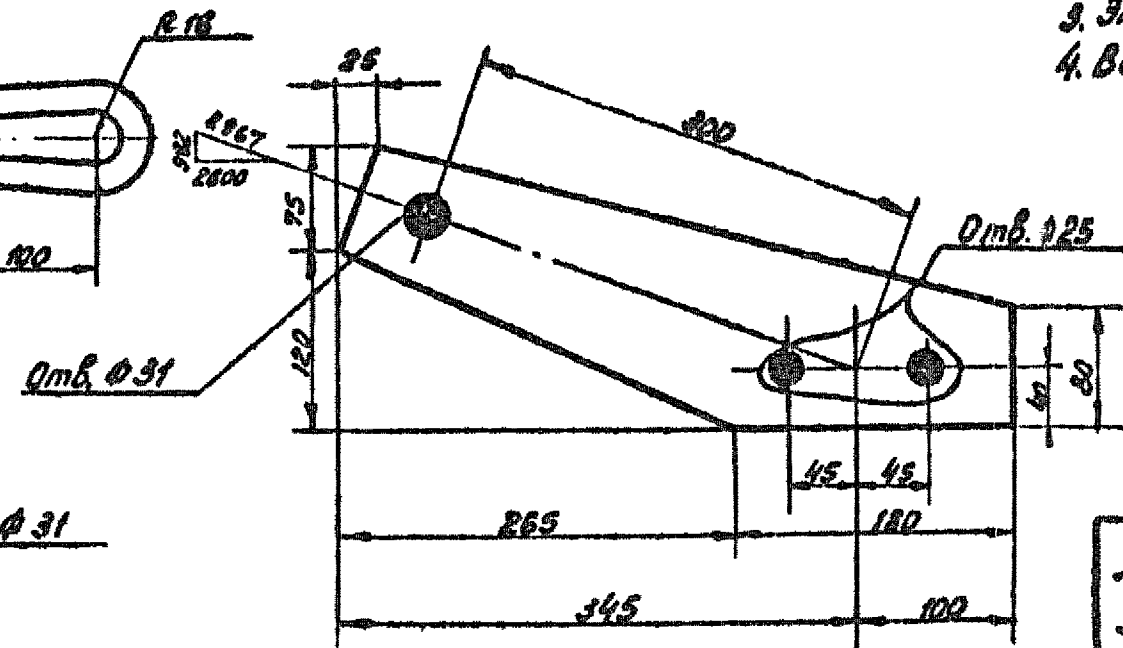
# Б 314



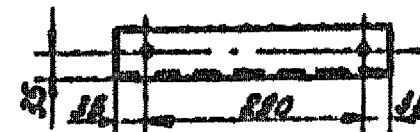
# Деталь 5



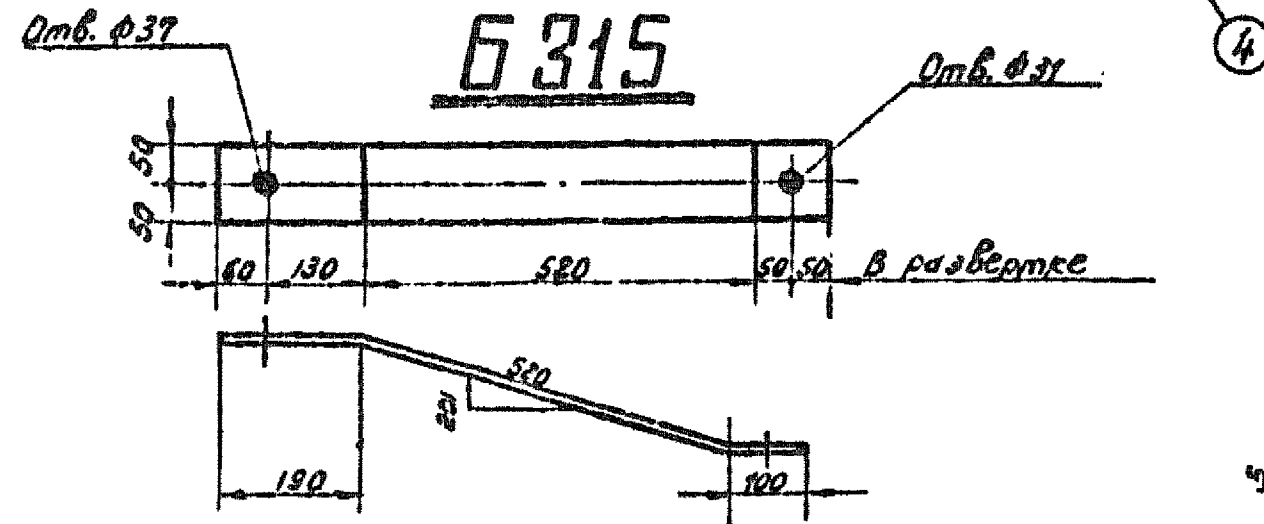
# Б 317



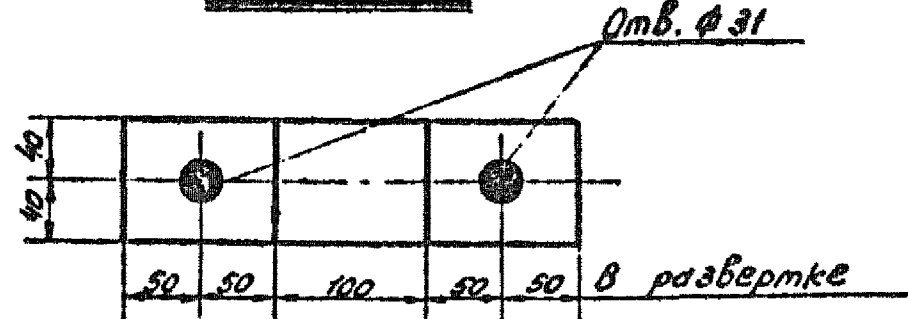
# Б 318



# Б 315



# Б 316



## Спецификация

Марка	№ дет.	Сечение	Длина мм	Кат-во		Вес в кг		Примечание
				г	н	дет.	всех	
Б 312	17	L 80x6	2840	1	—	20,9	21	
	2	— 120x10	230	1	—	1,5	2	23
	3	— 70x6	70	2	—	0,1	—	
Б 313 (обратная Б 312)	17	L 80x6	2840	—	1	20,9	21	
	2	— 120x10	230	1	—	1,5	2	23
	3	— 70x6	70	2	—	0,1	—	
Б 314	4	• Ø24	1605	1	—	5,7	6	
	5	• Ø20	440	2	—	0,6	1	7
Б 315		— 100x6	810	1	—	3,8	4	4
Б 316		— 80x6	300	1	—	2,1	1	1
Б 317		— 195x10	445	1	—	4,1	4	4
Б 318		L 63x5	360	1	—	1,7	2	2

### Примечания

1. Все швы  $\lambda = 5$  мм
  2. Все отверстия  $\phi 21$  мм
  3. Электроды типа Э42А.
  4. Все марки оцинковать.
- кроме оговоренных.

308377/2 и. 71

ЭСР	энергосетьпроект	Северо-Западное отделение	Унифицированные железобетонные нормальные опоры ВЛ 110 ÷ 330 кВ	Рабочие чертежи
	Ленинград 1969г	Л. С. Силелов	Металлические детали марки Б 312 ÷ Б 318	лист №
	Главный инженер проекта	Руководитель группы	М. С. Штин	И. В. Ивонина
	Проверил	Контроль	М. Г. Мухоморов	М. Г. Мухоморов
			М. 1:10; 1:5	Разм. 3Ф.
			№ 3082ТМ-Т 3-9	Литера

308377-1-1