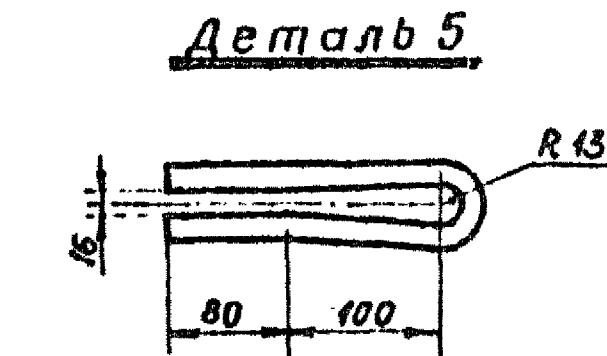
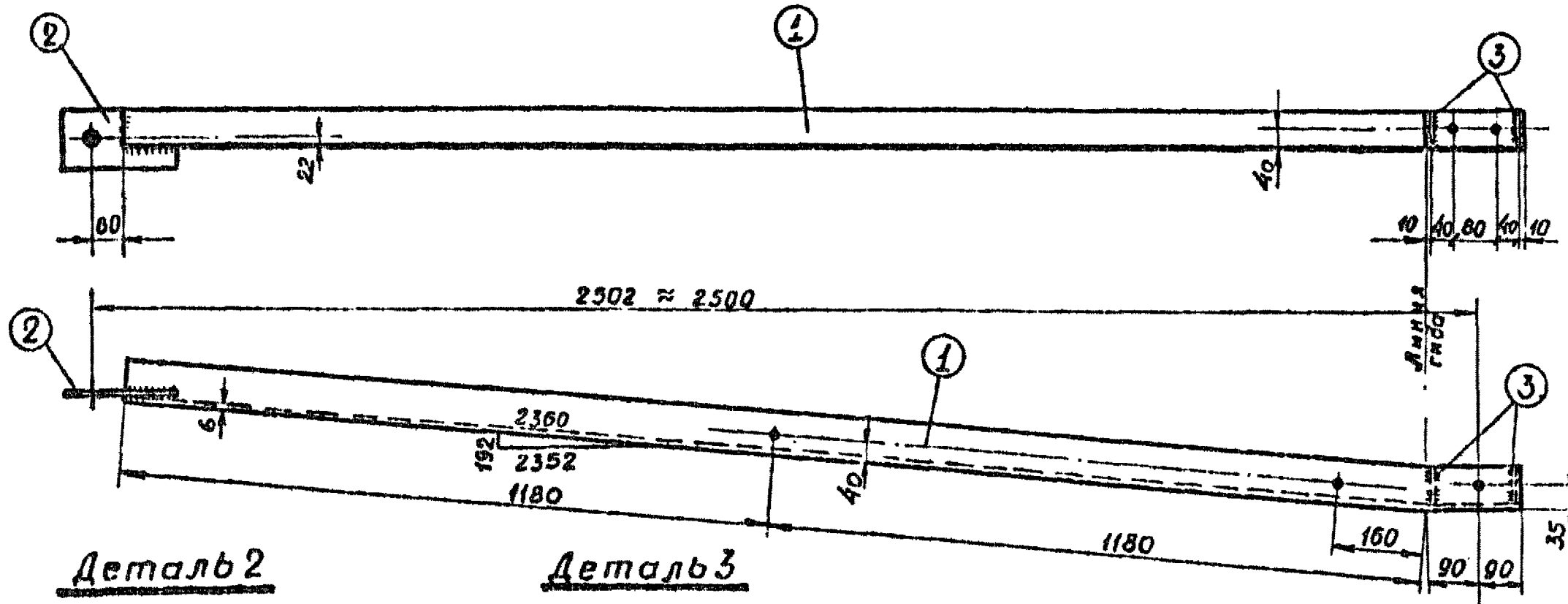
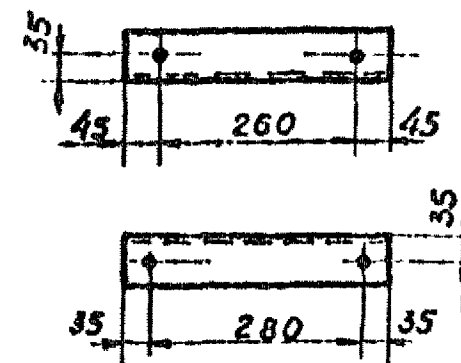


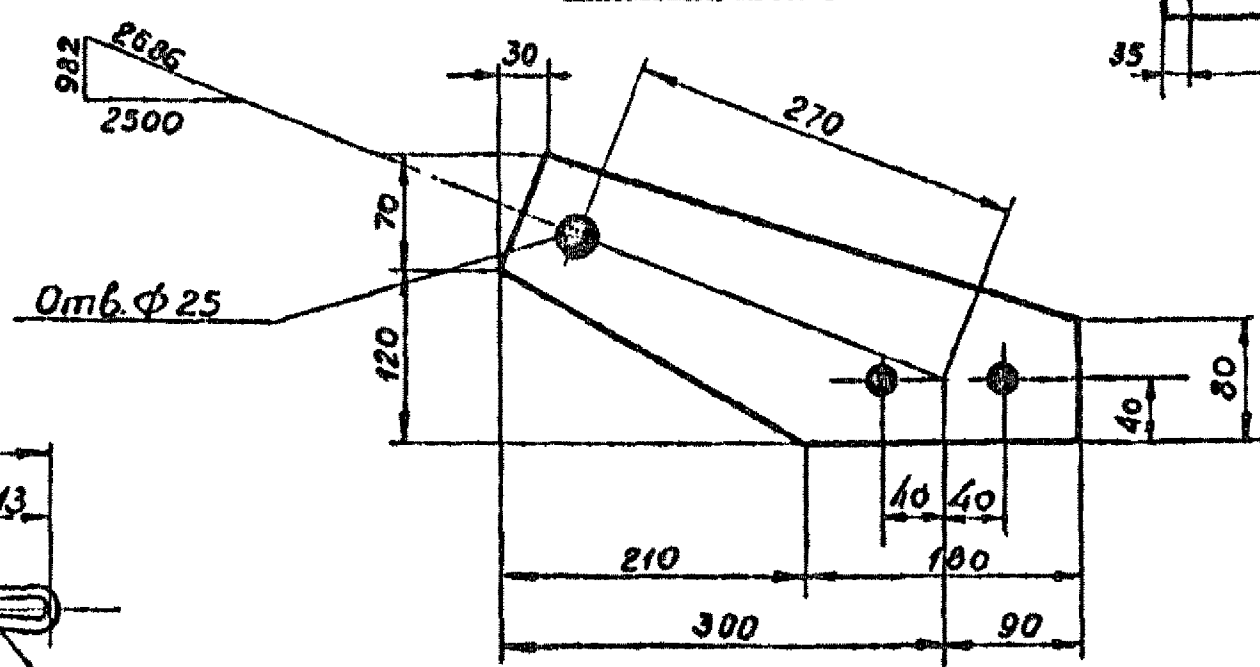
Б 281, Б 282 (обратная Б 281)



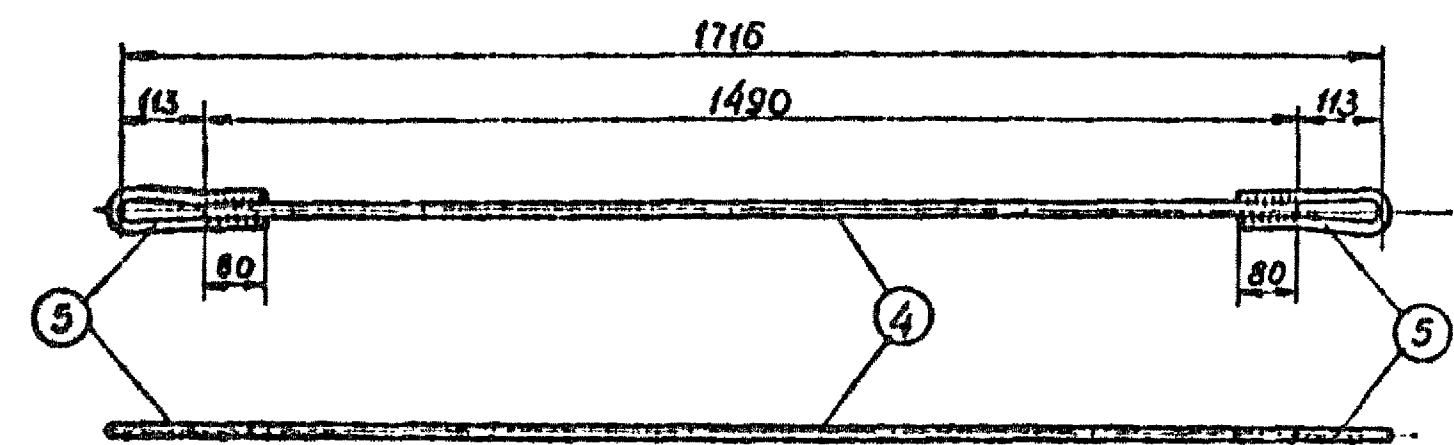
Б 285



Б 284



Б 283



Спецификация									
Марка	ЛН дет	Сечение	Длина мм	К-во		Вес в кг		Марки	Примечание
				п	н	1дет	всех		
Б 281	1	Л 80x6	2540	1	-	18,7	19	20	
	2	- 120x10	210	1	-	1,3	1		
	3	- 70x6	70	2	-	0,1	-		
Б 282 (обратная Б 281)	1	Л 80x6	2540	-	1	18,7	19	20	
	2	- 120x10	210	1	-	1,3	1		
	3	- 70x6	70	2	-	0,1	-		
Б 283	4	• φ 16	1490	1	-	2,3	2	3	
	5	• φ 16	430	2	-	0,6	1		
Б 284		- 190x10	390	1	-	3,3	3	3	
Б 285		Л 63x5	350	1	-	1,7	2	2	

Примечания

1. Все швы П-5 мм.
2. Все отверстия φ 21 мм, кроме оговоренных.
3. Электроды типа Э 42 А.
4. Все марки оцинковать.

3082т/2 л. 63

ЭСР	энергосетипроект		Унифицированные железобетонные нормальные опоры ВЛ 110 ÷ 330 кв		рабочие чертежи
	Север-Западное отделение				лист №
	Начальник УТП	С. Сидоров	Металлические детали		
	С. И. Мискин	Штми	Марки Б 281 ÷ Б 285		
	Руководит группы	Иванов			
Ленинград	Техник	Михайлов	М 1:10, 1:5	№ 3082тм-т2-37	
1969г.	Проверил	Колесников	Колесников	литера	