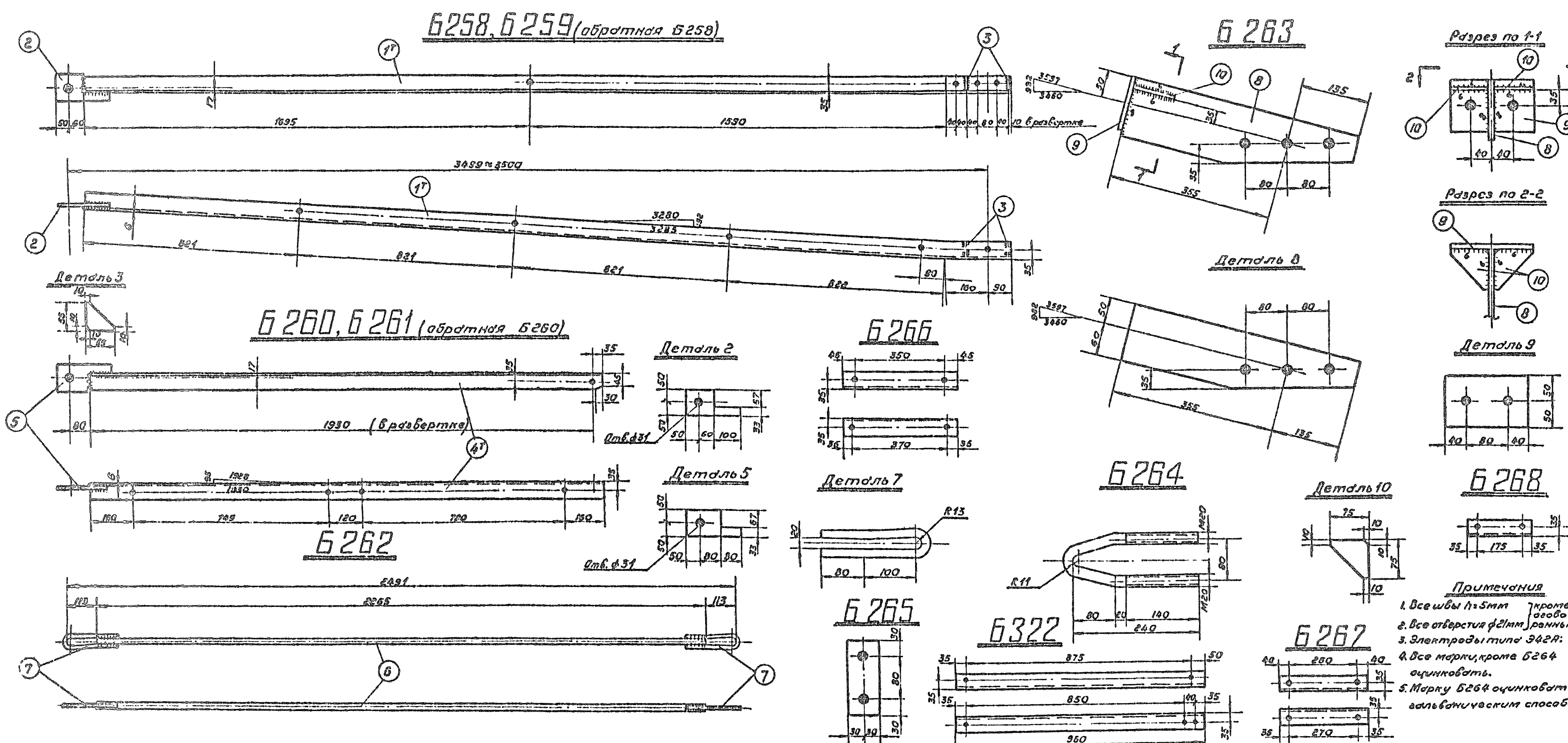


3083 тм/2 л. 51



Спецификация

Марка	№ дет.	Сечение	Длина мм	Кол-во		Вес в кг		Примечание
				т	н	1дет.	всех	
B258	1т	L 70x6	3535	1	-	22,6	23	
	2	-100x10	210	1	-	1,1	1	24
	3	-55x6	55	2	-	0,1	-	
B259 обратная B258	1н	L 70x6	3535	-	1	22,6	23	
	2	-100x10	210	1	-	1,1	1	24
B260	4т	L 63x5	1965	1	-	9,4	9	10
	5	-100x6	210	1	-	0,7	1	
B261 обратная B260	4н	L 63x5	1965	-	1	9,4	9	10
	5	-100x6	210	1	-	0,7	1	
B262	6	φ 20	2265	1	-	5,6	6	7
	7	φ 16	425	2	-	0,6	1	
B263	8	-110x10	490	1	-	3,7	4	
	9	-100x16	160	1	-	2,0	2	6
	10	-75x6	75	2	-	0,2	-	
B264		φ 20	545	1	-	1,3	1	1
B265		-60x10	140	1	-	0,7	1	1
B266		L 63x5	440	1	-	2,1	2	2
B267		L 63x5	340	1	-	1,6	2	2
B268		L 63x5	245	1	-	1,2	1	1
B322		L 63x5	960	1	-	4,6	5	5

- Примечания**
1. Все швы 1х5мм
  2. Все отверстия φ2мм
  3. Электроды типа Э42Р.
  4. Все марки, кроме B264 оцинковать.
  5. Марку B264 оцинковать гальваническим способом.

ЭСР	энергосетевпроект	Унифицированные железобетонные нормальные опоры ВЛ110-330кВ	Металлические детали. Марки B258-B268, B322	Разбочие чертежи лист N
	Северо-Западное отделение			
Ленинград 1969г.	Техник	Михайлов	М 1:10:1:5	N 3082 тм-т2-33
	Проект	Михайлов	лист 4 из 4	литера