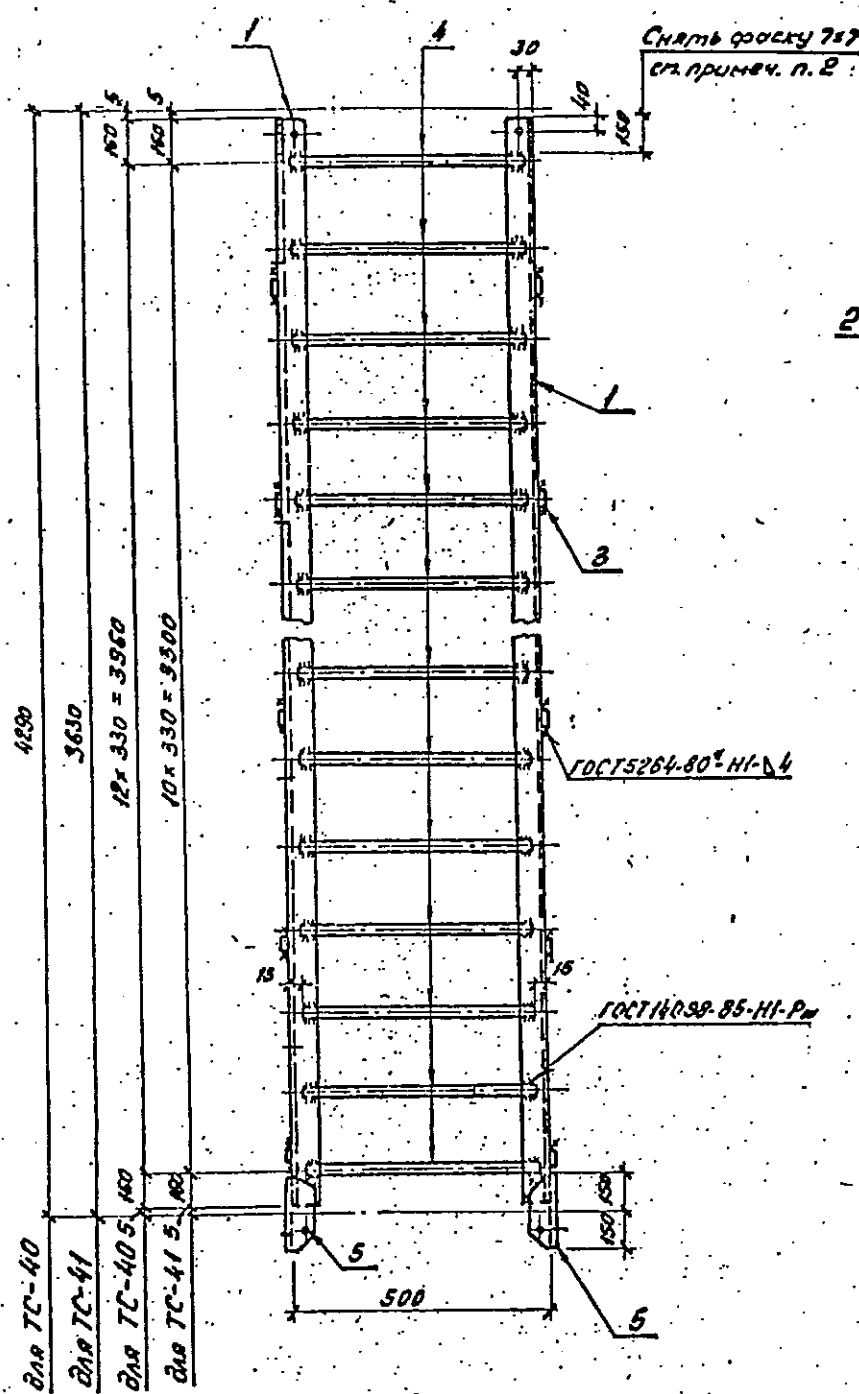


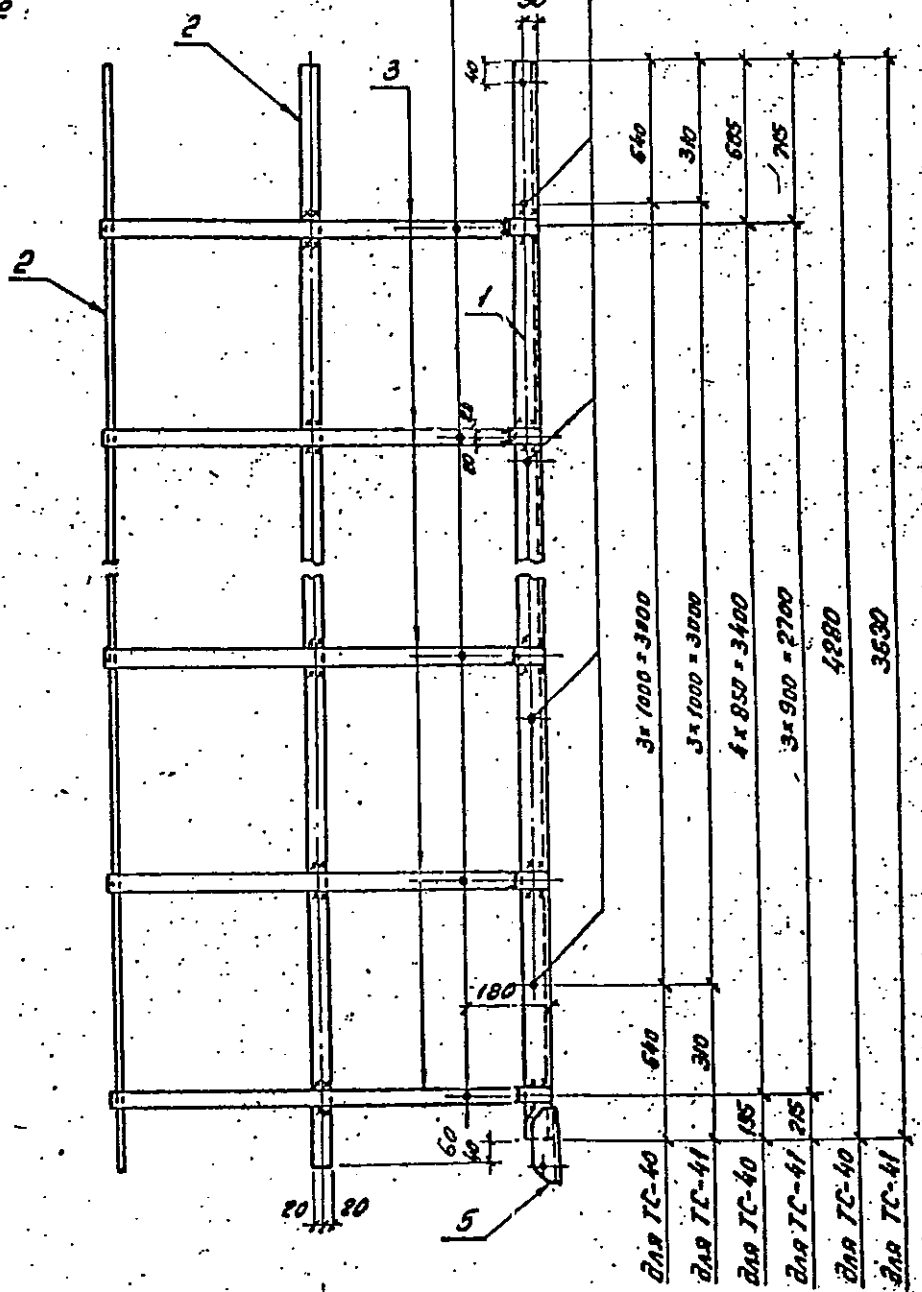
Выпуск 2

ТС-40; ТС-41



Отв. ф 7мм для крепления скоб со светограничения

Отв. ф 7мм для крепления скоб для кабелей связи

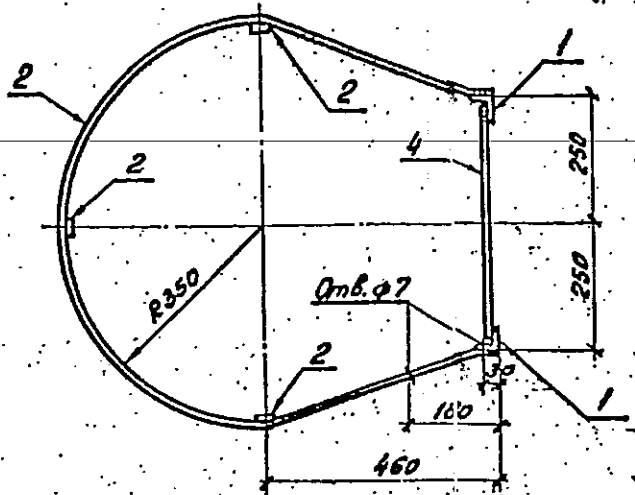
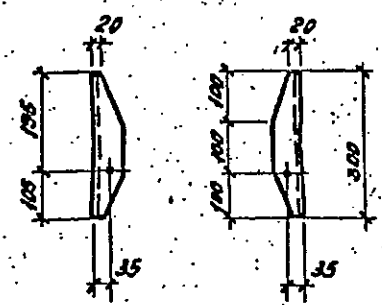


Ведомость элементов

Марка	Сечение		Опорные усилия			Столб	Примечание
	Эскиз	Поз.	Состав	М кН.м	Н кН		
ТС-40 ТС-41	См. черт. ж.	1	L 50x4				С235
	То же	2	- 4x40				С235
	"	3	- 4x40				
	"	4	Круг 16				С235
	"	5	L 50x4				

1. Все отверстия ф 7мм, кроме оговоренных.
2. В позиции 1 можно не делать фаску 7x7 в случае выштамповки радиуса у поз. 5.

Поз. 5



Марка	Номера
ТС-40	76
ТС-41	64

3.407.9-172.2-КМ-8

Лестница
ТС-40, ТС-41

Исполн.	Проверен.	Сл.	Дата	Стр.	Листов	Масштаб
Н. Комар	С. Соколов	СЛ	12.11.11	Р	1	1:20
Г.И. Степанов	К.В. Шелев	СЛ	12.11.11			
А.С. Сидя	К.С. Сидя	СЛ	12.11.11			
И.И. Сидя	Л.С. Сидя	СЛ	12.11.11			