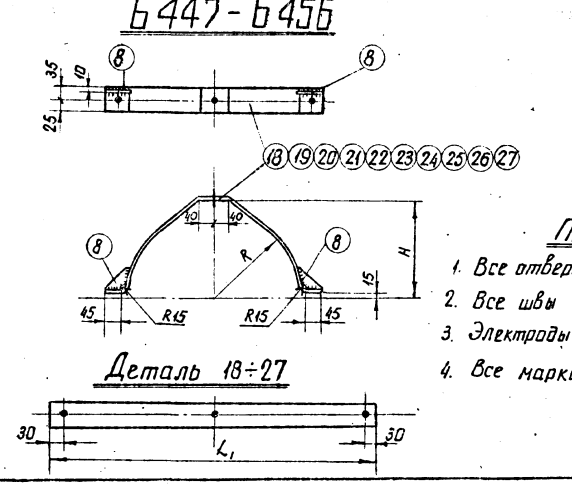
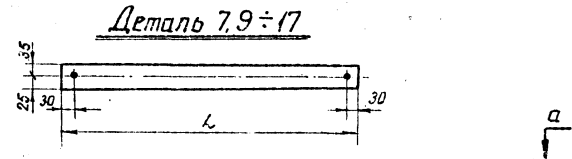
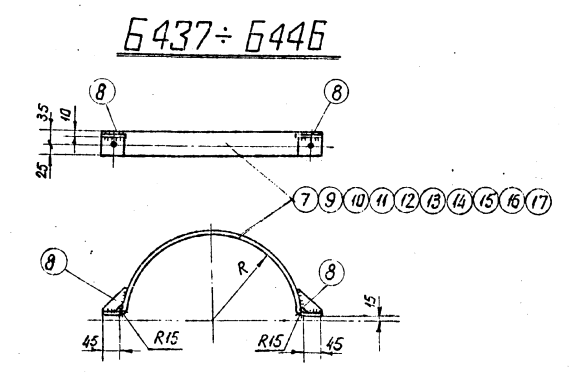
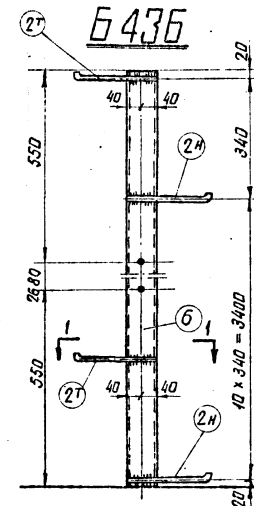
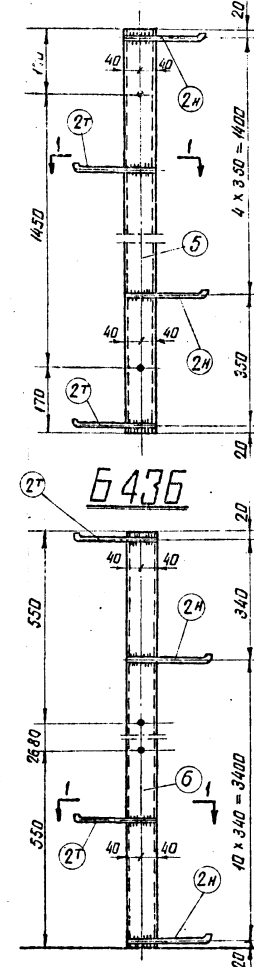
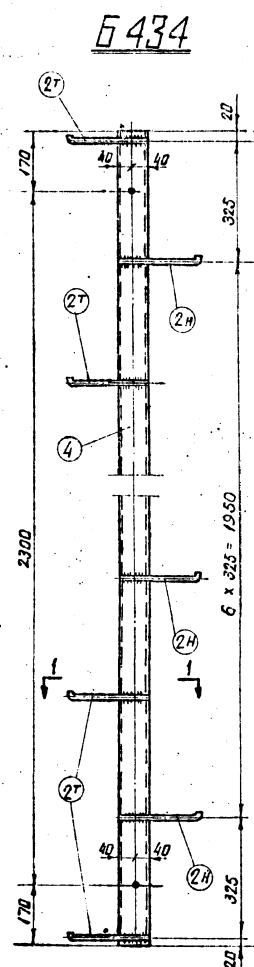
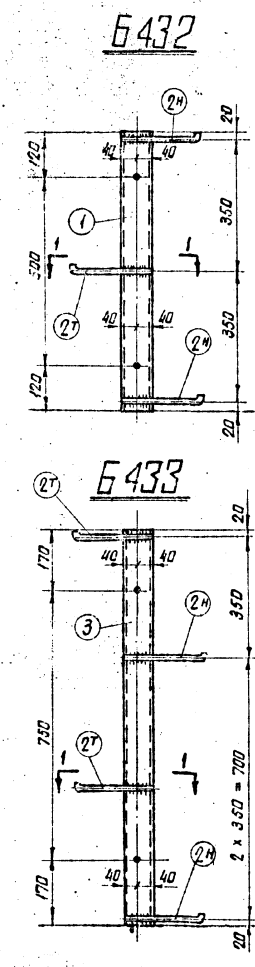


3083 ТМ/3 ч. 33



Деталь 8

Разрез по 1-1

Деталь 2Г

По а-а

- Примечания:**
1. Все отверстия  $\phi 17$  мм
  2. Все швы  $h=4$  мм
  3. Электроды типа Э42А
  4. Все марки оцинковать

**Спецификация**

Марка	мм	Сечение	Длина	Кол-во		Вес в кг		Примечан.	Марка	мм	Сечение	Длина	Кол-во		Вес в кг		Примечан.
				т	н	шт	кг						шт	кг			
Б 432	1	СН8	740	1	—	5,2	5	6	Б 445	16	— 60x4	840	1	—	1,5	2	
	2Н	• $\phi 16$	245	1	2	0,4	1		Б 446	8	— 35x4	90	2	—	0,1	—	2
Б 433	3	СН8	1090	1	—	7,7	8	10		17	— 60x4	960	1	—	1,8	2	
	2Н	• $\phi 16$	245	2	2	0,4	2		8	— 35x4	90	2	—	0,1	—	2	
Б 434	4	СН8	2640	1	—	18,6	19	23	Б 447	18	— 60x4	685	1	—	1,3	1	1
	2Н	• $\phi 16$	245	5	4	0,4	4		8	— 35x4	90	2	—	0,1	—	—	
Б 435	5	СН8	1790	1	—	12,7	13		Б 448	19	— 60x4	705	1	—	1,3	1	
	2Н	• $\phi 16$	245	3	3	0,4	2	15	8	— 35x4	90	2	—	0,1	—	1	
Б 436	6	СН8	3780	1	—	25,4	26		Б 449	20	— 60x4	790	1	—	1,3	1	1
	2Н	• $\phi 16$	245	6	6	0,4	5	31	8	— 35x4	90	2	—	0,1	—	1	
Б 437	7	— 60x4	635	1	—	1,2	1		Б 450	21	— 60x4	755	1	—	1,4	1	
	8	— 35x4	90	2	—	0,1	—	1	8	— 35x4	90	2	—	0,1	—	1	
Б 438	9	— 60x4	660	1	—	1,2	1		Б 451	22	— 60x4	780	1	—	1,5	2	2
	8	— 35x4	90	2	—	0,1	—	1	8	— 35x4	90	2	—	0,1	—	—	
Б 439	10	— 60x4	685	1	—	1,3	1		Б 452	23	— 60x4	800	1	—	1,5	2	
	8	— 35x4	90	2	—	0,1	—	1	8	— 35x4	90	2	—	0,1	—	2	
Б 440	11	— 60x4	705	1	—	1,3	1		Б 453	24	— 60x4	825	1	—	1,6	2	
	8	— 35x4	90	2	—	0,1	—	1	8	— 35x4	90	2	—	0,1	—	2	
Б 441	12	— 60x4	730	1	—	1,4	1		Б 454	25	— 60x4	850	1	—	1,6	2	2
	8	— 35x4	90	2	—	0,1	—	1	8	— 35x4	90	2	—	0,1	—	2	
Б 442	13	— 60x4	750	1	—	1,4	1		Б 455	26	— 60x4	885	1	—	1,7	2	
	8	— 35x4	90	2	—	0,1	—	1	8	— 35x4	90	2	—	0,1	—	2	
Б 443	14	— 60x4	780	1	—	1,5	2	2	Б 456	27	— 60x4	1000	1	—	1,9	2	
	8	— 35x4	90	2	—	0,1	—	2	8	— 35x4	90	2	—	0,1	—	2	
Б 444	15	— 60x4	805	1	—	1,5	2										
	8	— 35x4	90	2	—	0,1	—	2									

**Таблица размеров**

Марки	R	L	H	L <sub>1</sub>
Б 437	176	635	216	685
Б 438	184	660	224	705
Б 439	192	685	232	700
Б 440	206	705	239	755
Б 441	206	730	246	780
Б 442	213	750	253	800
Б 443	222	780	262	825
Б 444	230	805	270	850
Б 445	240	840	281	885
Б 446	280	960	320	1000

38

ЭСР	Энергосетьпроект	Унифицированные	Рабочие
	Северо-Западное отделение	железобетонные специальные	чертежи
Инженер	Синелавов	Металлические детали	Лист N
Проектировщик	Штими	лестниц, марки Б432-Б456	
Проверщик	Иванова		
Ленинград	М.И.И.	М 1:10	N 3083 ТМ-Т 2-33
1971 г.	Иванова	Разм. 4Ф	Литера