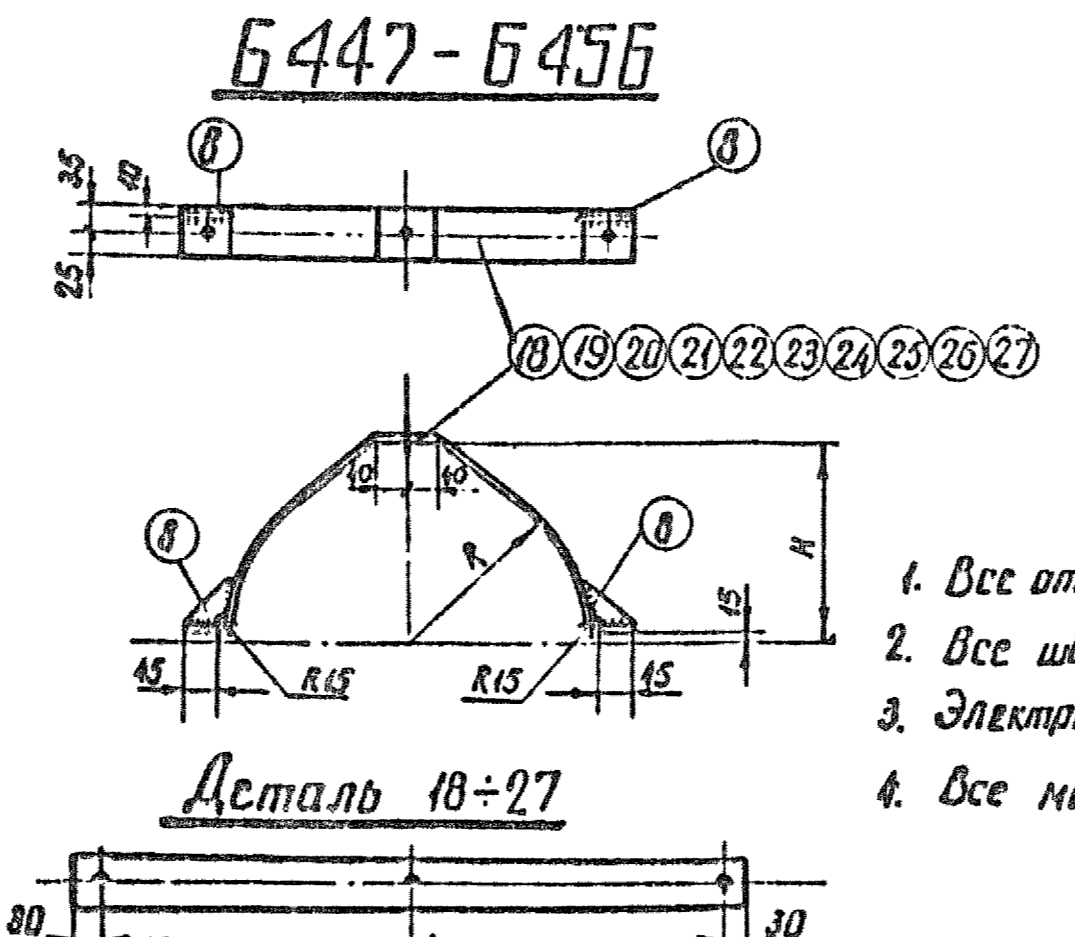
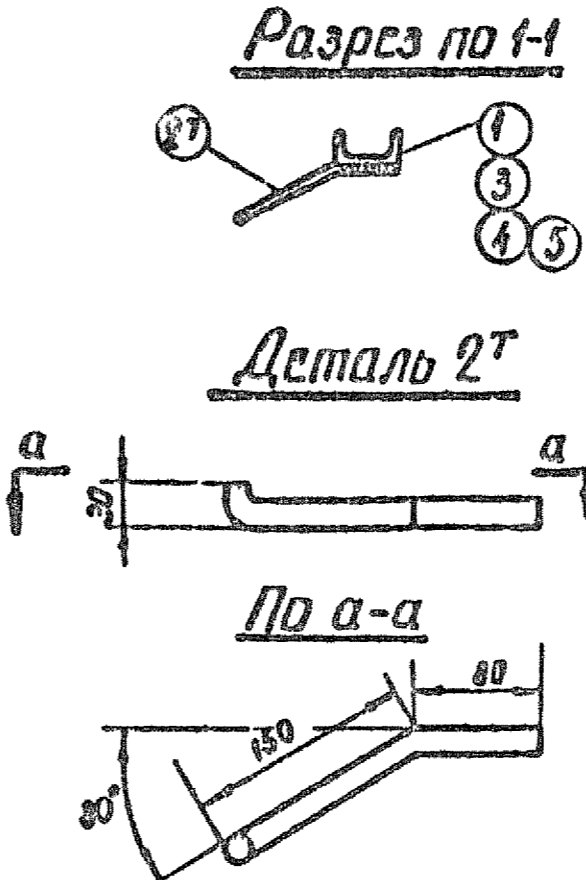
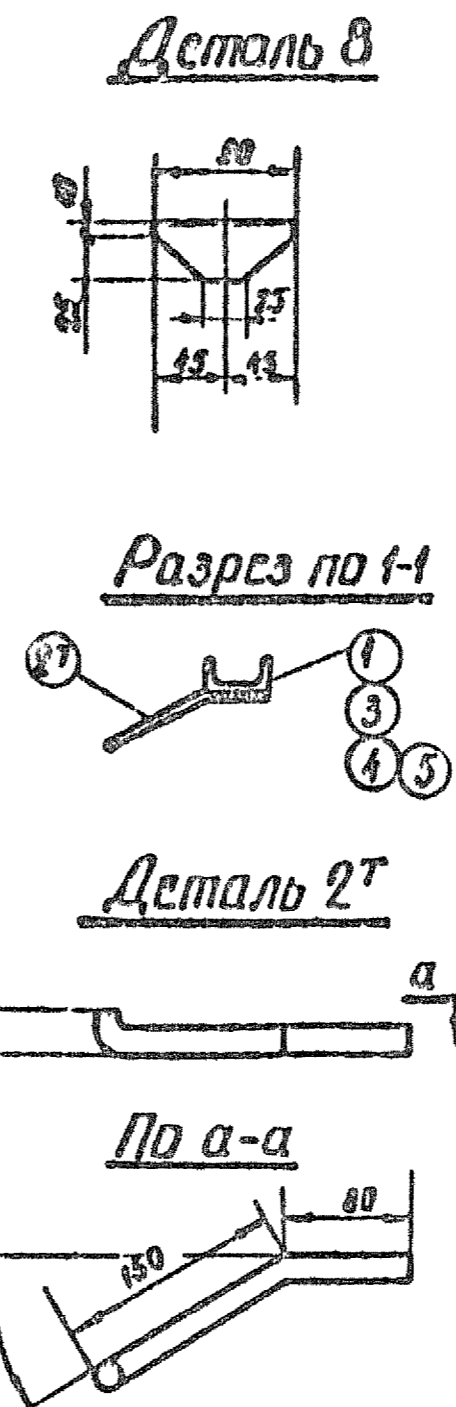
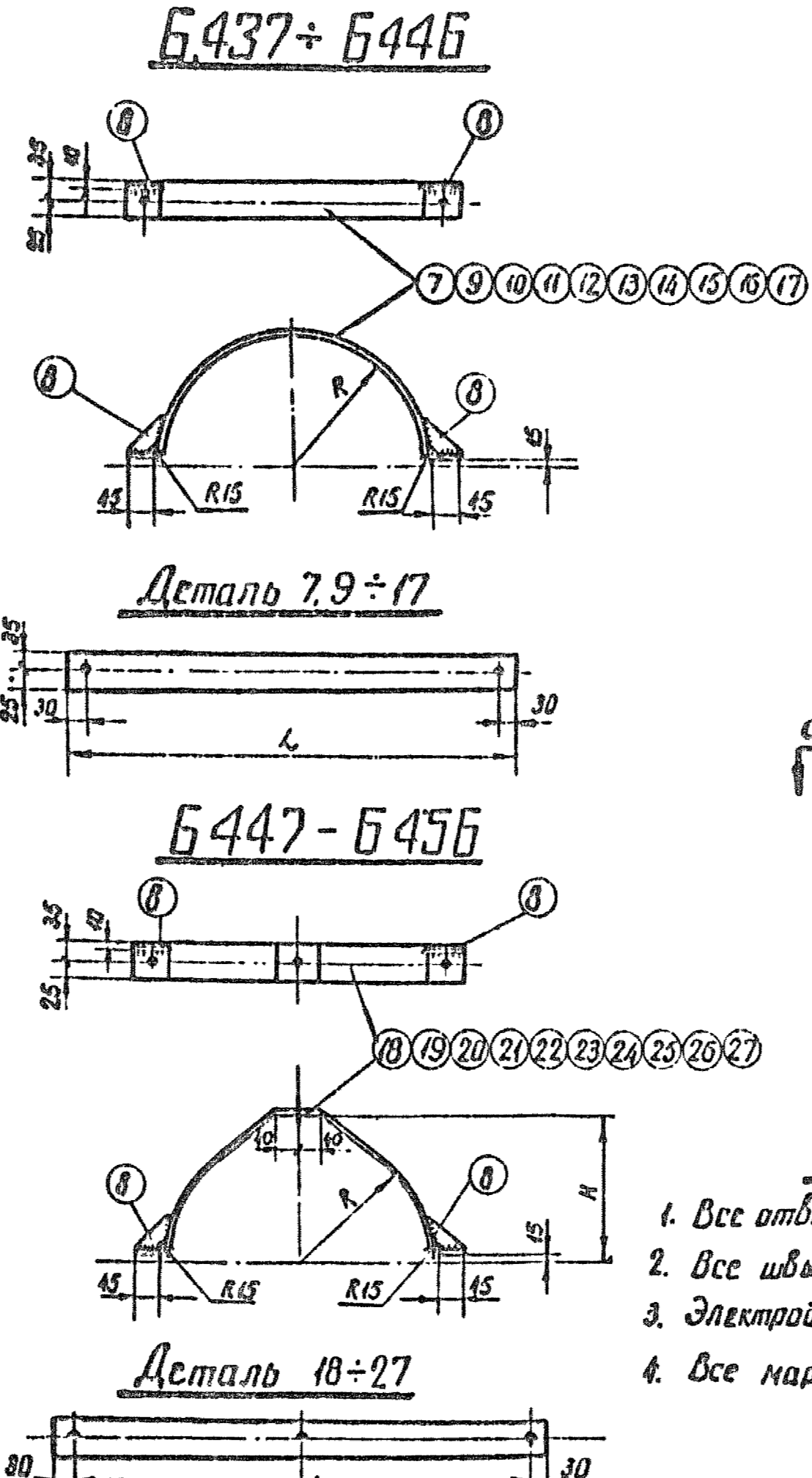
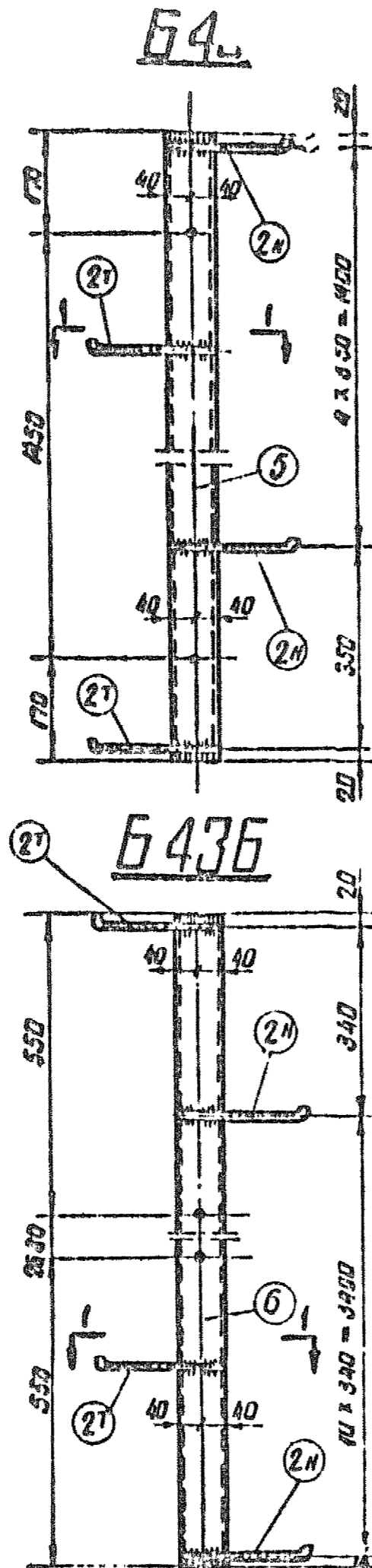
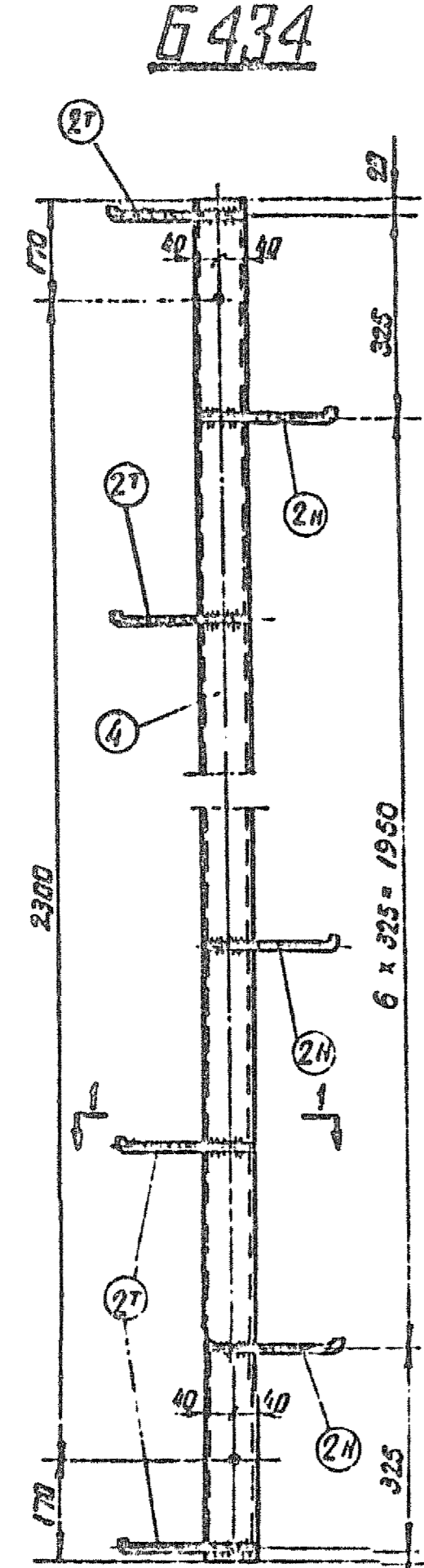
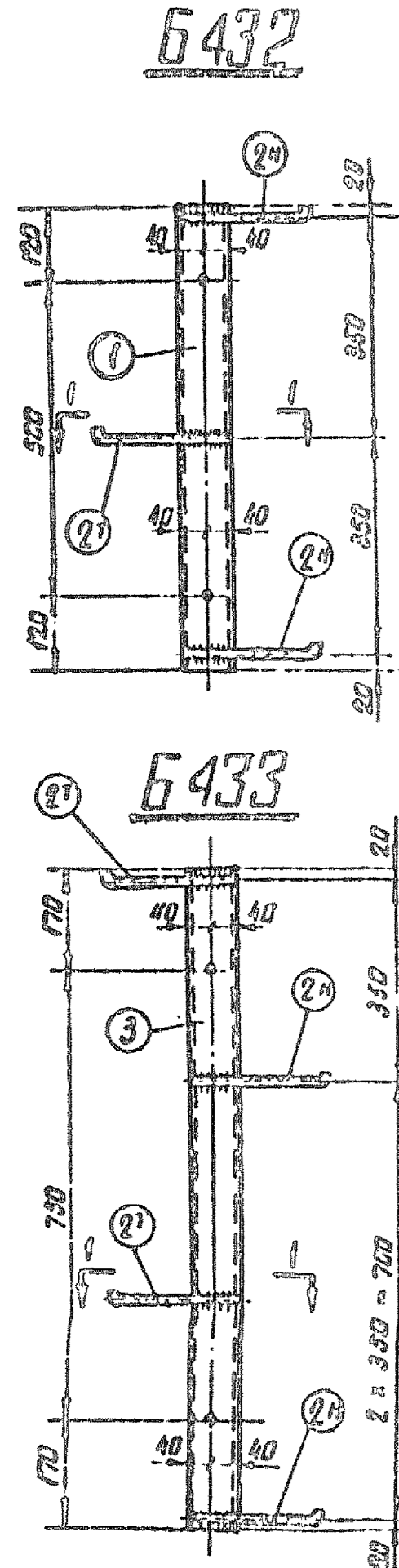


3083тм/2 л. 44



Спецификация

Марка	мм п/п	Сечение	Длина мм	Кол-во		Вес в кг		Примечан.	Марка	мм п/п	Сечение	Длина мм	Кол-во		Вес в кг		Примечан.	
				т	н	дет	всек						марки	т	н	дет		всек
B432	1	C N 8	740	1	—	5.2	5		B445	16	— 80x4	840	1	1.6	2	2		
	2	φ 16	245	1	2	0.4	1	6		17	— 80x4	90	2	0.1	—	—	2	
B433	3	C N 8	1090	1	—	7.7	8		B446	17	— 80x4	960	1	1.8	2	2		
	2H	φ 16	245	2	2	0.4	2	10		18	— 80x4	90	2	0.1	—	—	2	
B434	4	C N 8	2840	1	—	18.6	19		B447	18	— 80x4	685	1	1.3	1	1		
	2T	φ 16	245	5	4	0.4	4	23		19	— 80x4	705	1	1.3	1	1		
B435	5	C N 8	1790	1	—	12.7	13		B448	19	— 80x4	705	1	1.3	1	1		
	2H	φ 16	245	3	3	0.4	2	15		20	— 80x4	700	1	1.3	1	1		
B436	6	C N 8	3780	1	—	27.4	26		B449	20	— 80x4	700	1	1.3	1	1		
	2H	φ 16	245	6	6	0.4	5	31		21	— 80x4	755	1	1.4	1	1		
B437	7	— 60x4	635	1	—	1.2	1		B450	21	— 80x4	755	1	1.4	1	1		
	8	— 35x4	90	2	—	0.1	—	1		22	— 80x4	780	1	1.5	2	2		
B438	9	— 60x4	660	1	—	1.2	1		B451	22	— 80x4	780	1	1.5	2	2		
	8	— 35x4	90	2	—	0.1	—	1		23	— 80x4	800	1	1.5	2	2		
B439	10	— 60x4	685	1	—	1.3	1		B452	23	— 80x4	800	1	1.5	2	2		
	8	— 35x4	90	2	—	0.1	—	1		24	— 80x4	825	1	1.5	2	2		
B440	11	— 60x4	705	1	—	1.3	1		B453	24	— 80x4	825	1	1.5	2	2		
	8	— 35x4	90	2	—	0.1	—	1		25	— 80x4	850	1	1.6	2	2		
B441	12	— 60x4	730	1	—	1.4	1		B454	25	— 80x4	850	1	1.6	2	2		
	8	— 35x4	90	2	—	0.1	—	1		26	— 80x4	885	1	1.7	2	2		
B442	13	— 60x4	750	1	—	1.4	1		B455	26	— 80x4	885	1	1.7	2	2		
	8	— 35x4	90	2	—	0.1	—	1		27	— 80x4	1000	1	1.9	2	2		
B443	14	— 60x4	780	1	—	1.5	2		B456	27	— 80x4	1000	1	1.9	2	2		
	8	— 35x4	90	2	—	0.1	—	2										
B444	15	— 60x4	805	1	—	1.5	2											
	8	— 35x4	90	2	—	0.1	—	2										

Таблица размеров

Марки	R	Л	Н	Л <sub>1</sub>
B437	176	635	216	685
B438	184	660	224	705
B439	192	685	232	700
B440	199	705	239	755
B441	206	730	246	780
B442	213	750	253	800
B443	222	780	262	825
B444	230	805	270	850
B445	240	840	281	885
B446	280	960	320	1000

- Примечания:
1. Все отверстия φ 17 мм
  2. Все швы h = 4 мм
  3. Электроды типа Э42 А
  4. Все марки оцинкованы

ЭСР Энергосетьпроект  
Северо-Западное отделение

Унифицированные железобетонные специальные опоры ВЛ 110-220кВ

Металлические детали лестниц, марки Б432-Б450

Ленинград 1971 г.

Техник Мухомов  
Проверил Билибин

М 1:10  
Разм 4ф

№ 3083тм-г 2-33  
Литера

3083тм-г 2 л