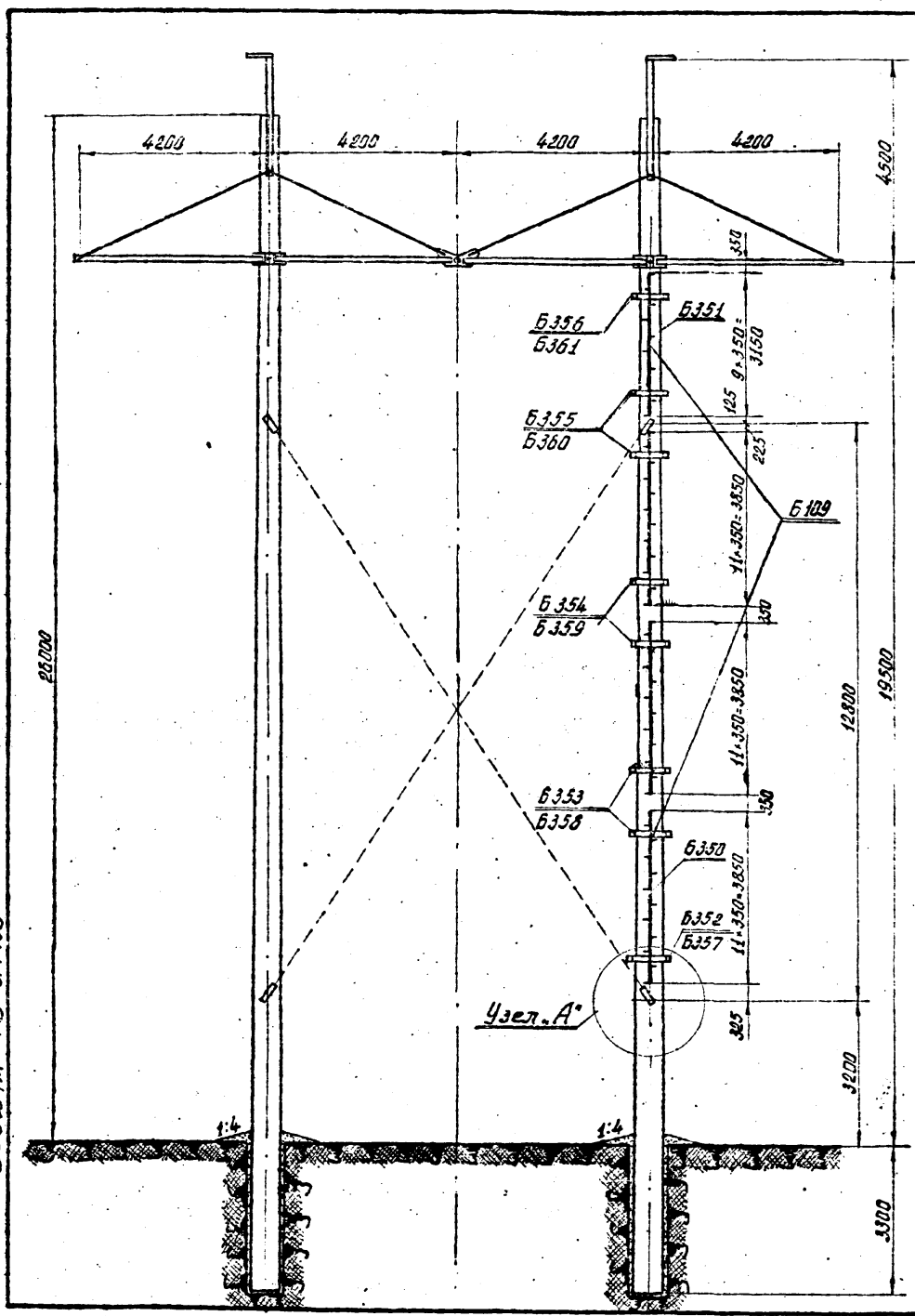
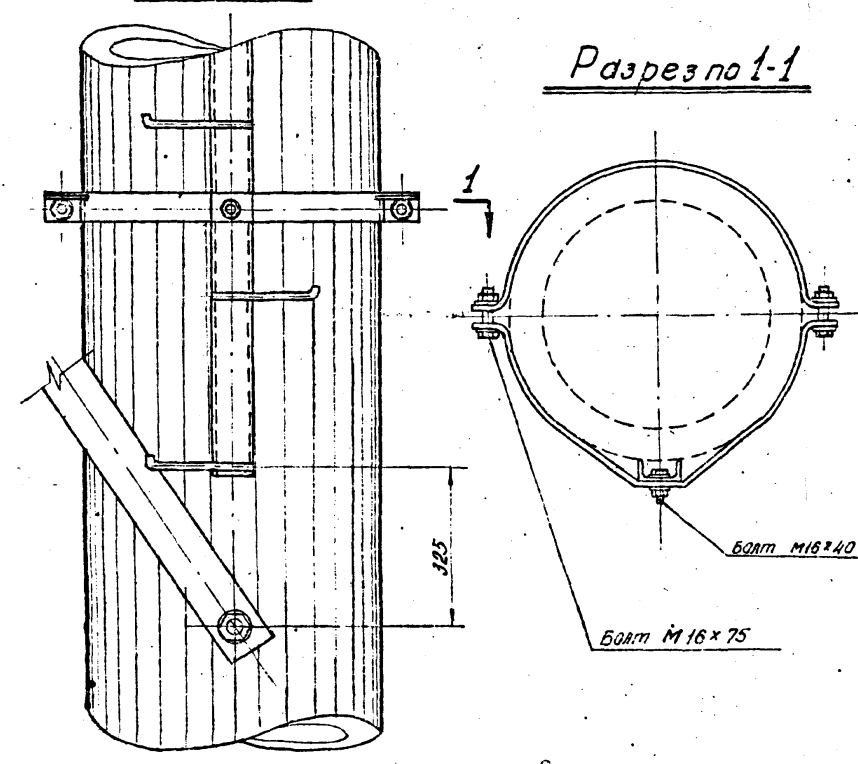


3082 ТМ-ТЗ Л. 28



Узел "А"



Выборка металла на опору

№№ п/п	Сечение	Вес в кг	Сталь		Примечание
			Марка	ГОСТ	
1	EN8	104	ВМ Ст 3	380-71*	
2	• ф16	19	—	—	
3	— 84	32	—	—	
4	Монт. Болты	5	—	—	
5	Наклад. металл	1			
Всего на опору		161			

Ведомость металлических деталей

№№ п/п	Наименование	Марка	Кол-во (шт)		Вес в кг		№№ чертежей
			Т	Н	1 шт	Всех	
1		B.350	3		32	96	3082 ТМ-ТЗ-20
2		B.351	1		27	27	"
3		B.352	1		2	2	"
4		B.353	2		2	4	"
5		B.354	2		2	4	"
6	B.109	B.355	2		2	4	"
7		B.356	1		2	2	"
8		B.357	1		2	2	"
9		B.358	2		2	4	"
10		B.359	2		2	4	"
11		B.360	2		2	4	"
12		B.361	1		2	2	"
Итого						155	

Ведомость монтажных болтов

№№ п/п	Наименование	Кол-во (шт)			Вес в кг			ГОСТ
		болтов	гаек	шайб	болтов	гаек	шайб	
1	Болт М16х75	16	24	48	24	0.8	0.5	7798-70* (болты)
2	Болт М16х40	8	24	48	0.8	0.8	0.5	5915-70* (гайки)
								11371-68 (шайбы)
Итого на лестницу					3.2	0.8	0.5	~ 5

Примечание: Лестница предусматривается для опор, устанавливаемых в местах недоступных для подъезда автотранспорта (труднодоступная местность, закрепление опор в грунте с устройством банкетов и т.п.)

ЭСР	Энергосетьпроект	Северо-Западное отделение	Унифицированные железобетонные нормальные опоры ВЛ 110-330 кВ	Рабочие чертежи лист N
	Ленинград 1969г.	Инженер проекта С. С. Штан	Инженер группы А. И. Штан	Инженер Штан
		Техник М. В. Штан	Инженер Штан	Инженер Штан
		Проверил Штан	М 1:100, 1:10	Л 3082 ТМ-ТЗ-19
			Разм. 3 ф.	Литера