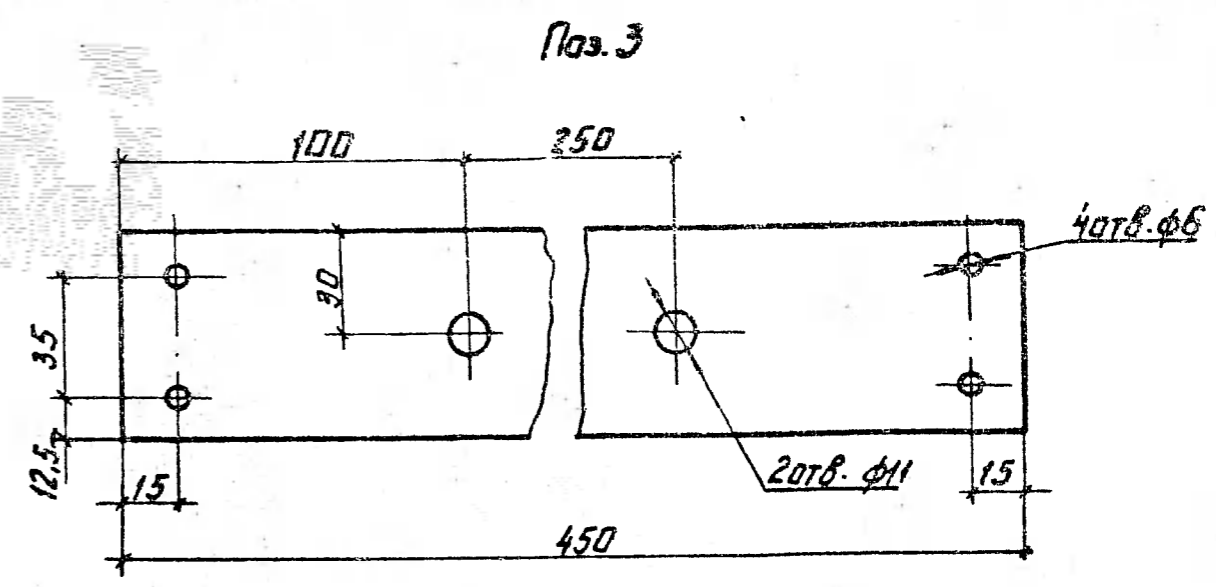
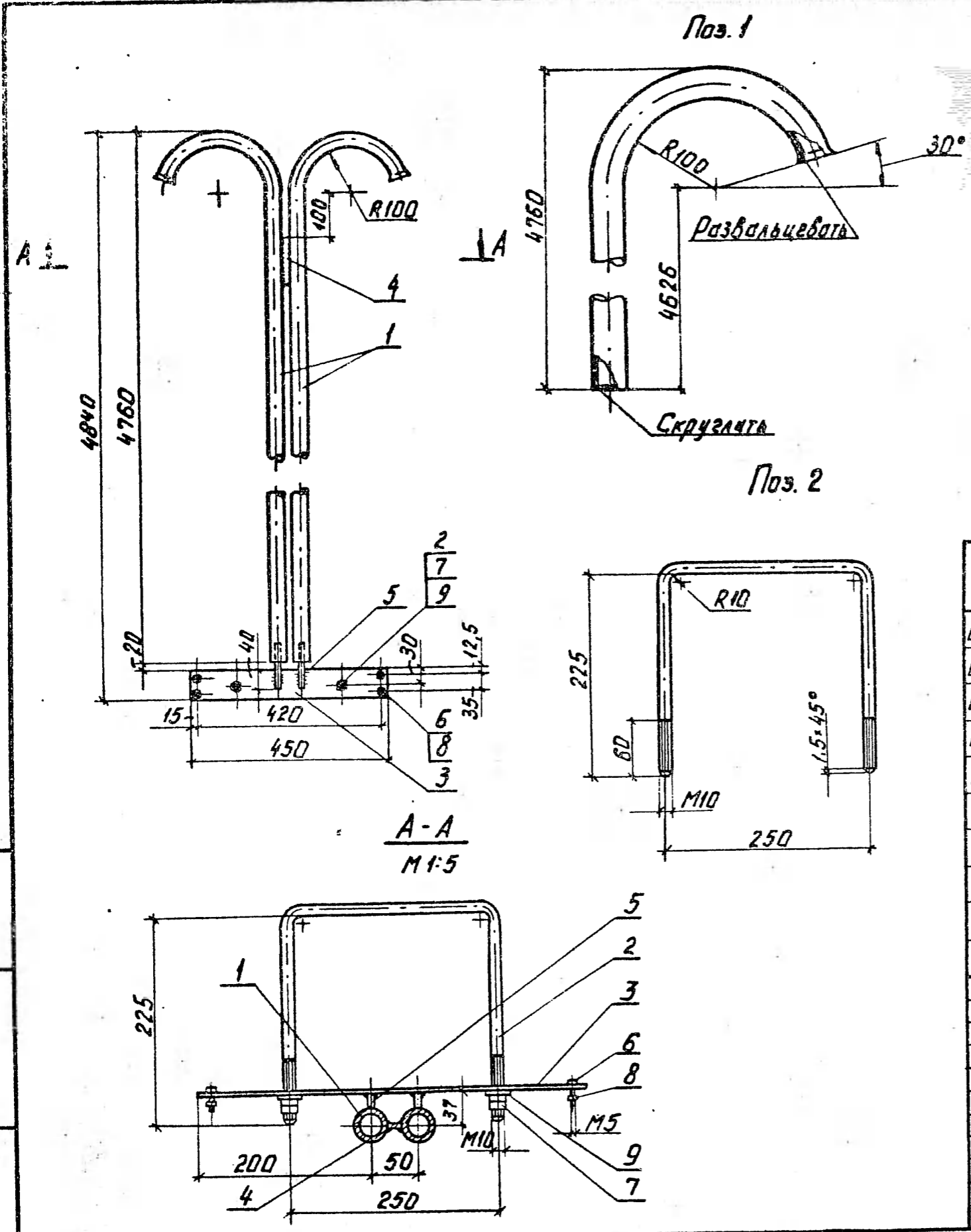


Серия 3.407.1-136 Выпуск 1



Формат	Зона	Поз.	Обозначение	Наименование	Кол.	Примеч.
Б4	1			Труба И-25-2,8 ГОСТ 3262-75, L=496	2	10,5 кг
Б4	2			Круг В10 ГОСТ 2590-71, L=700	1	0,43 кг
Б4	3			Ломоса 5-60 ГОСТ 103-76, L=450	1	1 кг.
Б4	4			Ломоса 4-16 ГОСТ 103-76, L=100	1	0,05 кг
Б4	5			Ломоса 4-20 ГОСТ 103-76, L=100	2	0,06 кг
	6		ГОСТ 7805-70	Болт М5×20	4	0,04 кг
	7		ГОСТ 5915-70	Гайка М10	4	0,01 кг
	8		ГОСТ 5916-70	Гайка М5	4	0,009 кг
	9		ГОСТ 11371-78	Шайба 10	2	0,004 кг
			ОСТ 34-72-645-83	Сварные швы		0,1 кг

3.407.1-136. 24.05

Кранштейн
ПЗ

Стадия	Масса	Масштаб
р	23,0	1:10
Лист	Листов 1	

СЕЛЬЭНЕРГПРОЕКТ
Москва

Нач. отд. Бондарев
Н. контр. Солнцева
Г. П. Ударов
Ст. инж. Буланова
Инжен. Калабашкин