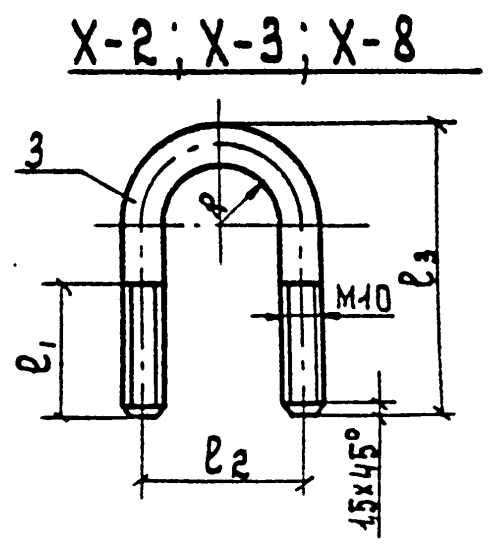
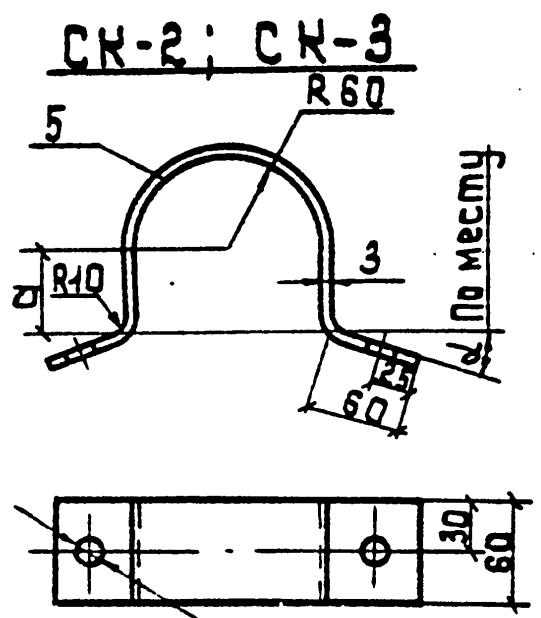
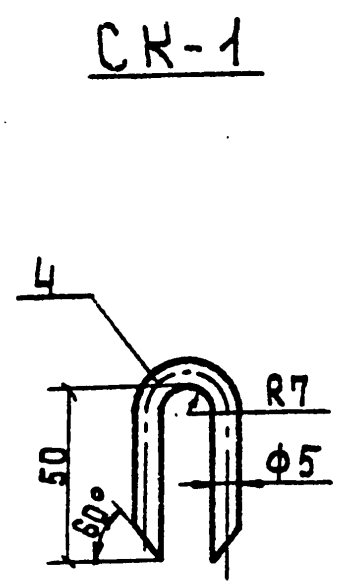
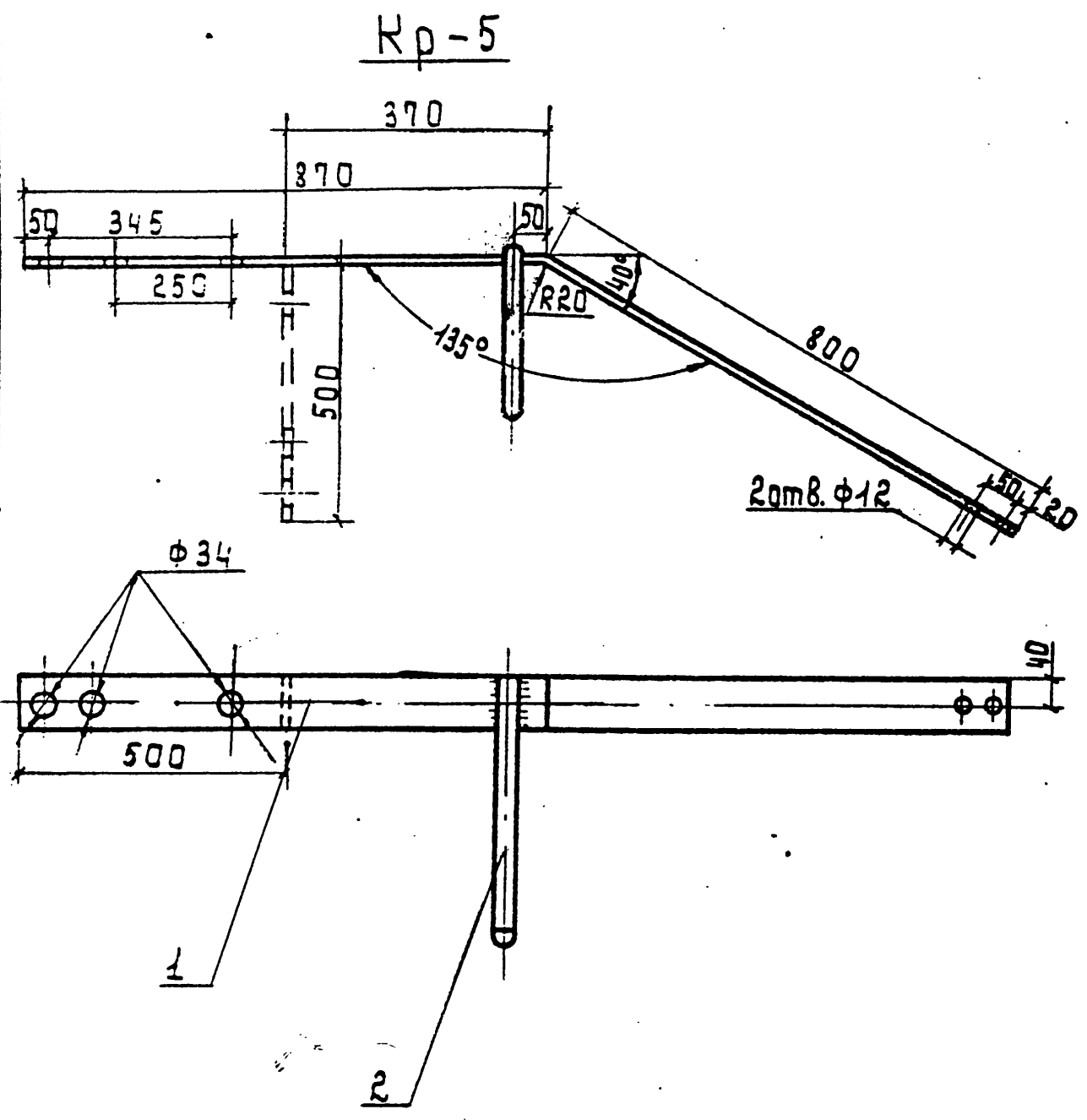


Ц. 550
 ИРЦКЭСКОЯ
 ПАИФ ЧЛОВА
 Л. 11
 СЕРВИС
 ДИСТРИБУТОР
 СЕРВИС



Спецификация

32

Марка	Поз.	Наименование	К-во	Масса		Примеч.
				Общ.	Марки	
Кр-5	1	Полоса 5x80 ГОСТ 103-57, Ст.3 ГОСТ 535-58, $d=1670$	1	5,25	8,25	
	2	Крюк КВГ-25	1	3,0		III-48
X-2	3	Круг 10 ГОСТ 2590-71, Ст.3 ГОСТ 535-58, L=200	1	0,13	0,13	
X-3		Круг 10 ГОСТ 2590-71, Ст.3 ГОСТ 535-58, L=204	1	0,13	0,13	
X-8		Круг 10 ГОСТ 2590-71, Ст.3 ГОСТ 535-58, L=241	1	0,15	0,15	
СК-1	4	Круг 6 ГОСТ 2590-71, Ст.3 ГОСТ 535-58, L=120	1	0,03	0,03	
СК-2	5	Лента 3x60 ГОСТ 6009-57, Ст.2 ГОСТ 535-58, L=275	1	0,39	0,39	
СК-3		Лента 3x60 ГОСТ 6009-57, Ст.2 ГОСТ 535-58, L=440	1	0,58	0,58	

1. Пунктиром показано исполнение кронштейна для установки разрядников на промежуточных опорах.
 2. Сварку производить электродом Э-42А по ГОСТ 9467-60, высота катета 5 мм.

Марка	a
СК-2	30
СК-3	50

Марка	l1	l2	l3	R
X-2	50	58	89	24
X-3	40	52	92	21
X-8	40	65	107	27,5