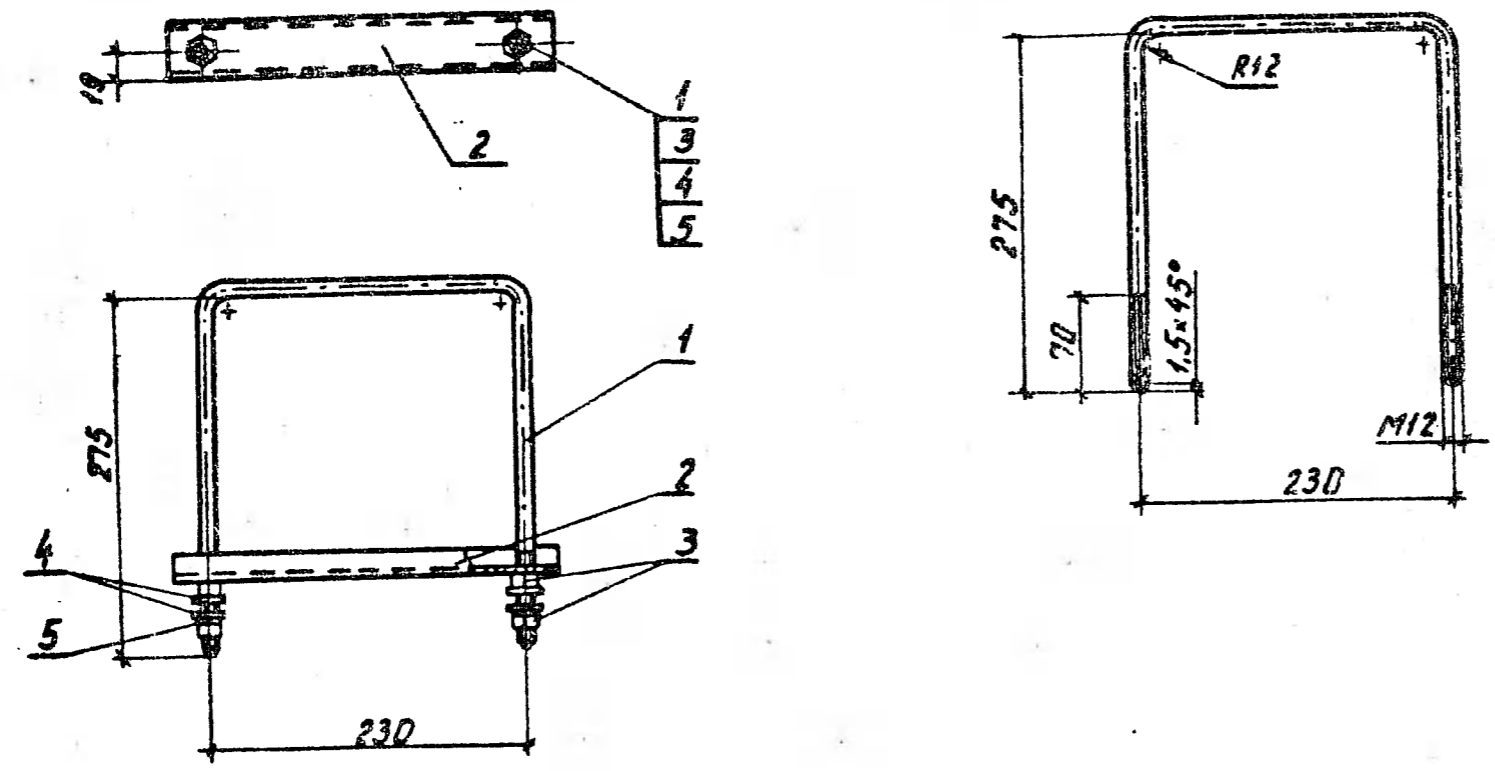
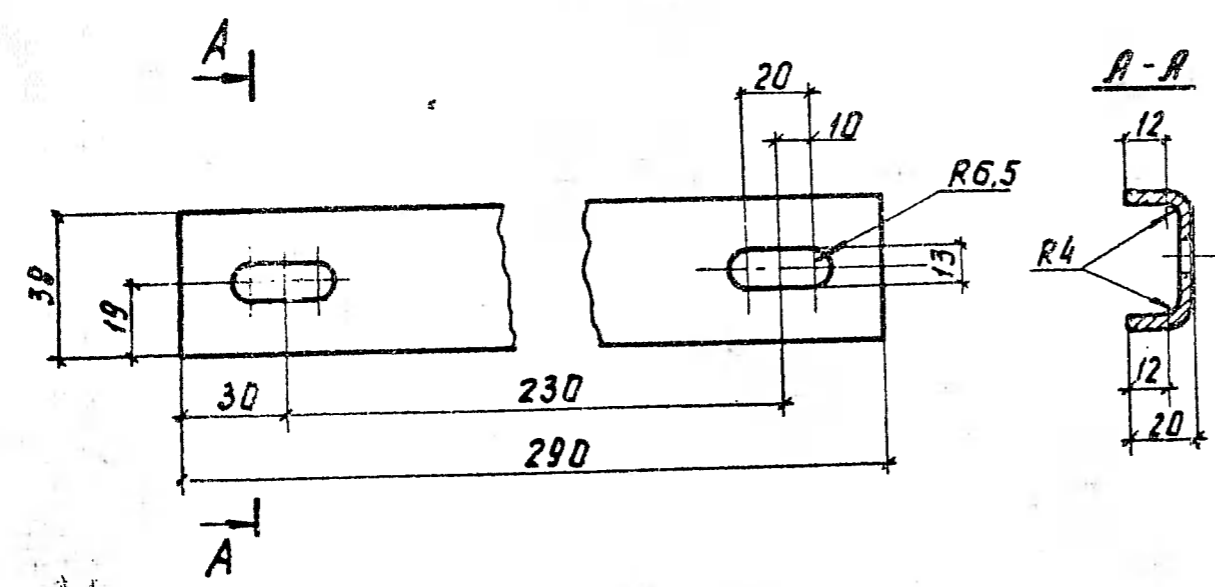


Серия 3.407.1-136 Выпуск 1

Поз. 1



Поз. 2



Формат	Зона	Поз.	Обозначение	Наименование	Кол.	Примеч.
Б4		1		Круг В12ГОСТ 2590-71, L: 776	1	0,59 кг
Б4		2		Полоса 4*65ГОСТ 103-76, L: 290	1	0,59 кг
		3	ГОСТ 5915-70	Гайка М12	4	0,015 кг
		4	ГОСТ 11371-78	Шайба 12	4	0,006 кг
		5	ГОСТ 6402-70	Шайба 12	2	0,003 кг

3.407.1-136. 23.01

		Стадия	Масса	Масштаб
Кронштейн КМБ		Р	1,4	1:5
		Лист	Листов 1	
		СЕЛЬЭНЕРГПРОЕКТ Москва		

Нач. отд. Бандарев
Н. контр. Сланцева
Г. П. Ударов
Ст. инж. Буланова
Инжен. Колобошкин