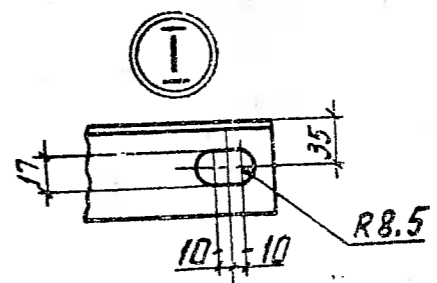
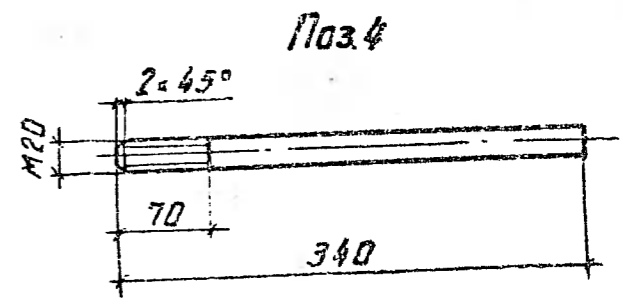
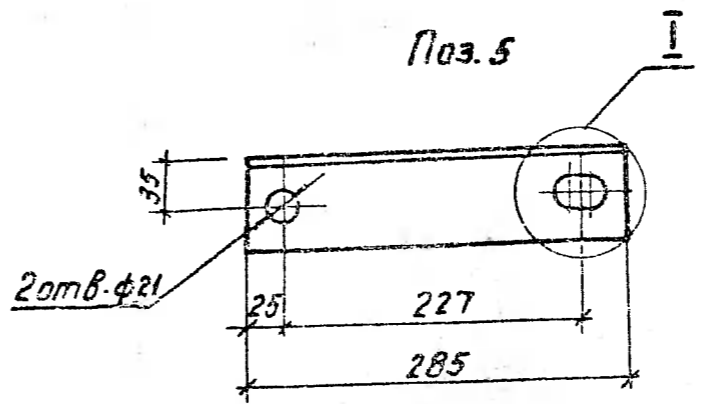
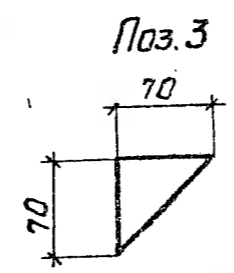
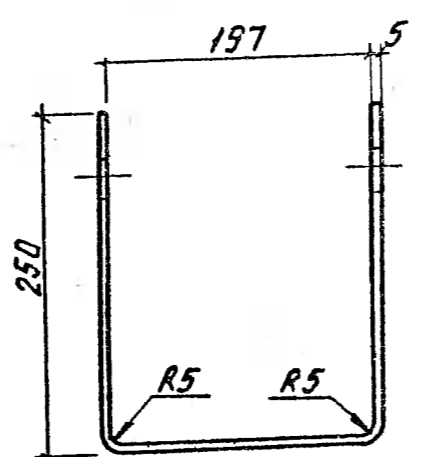
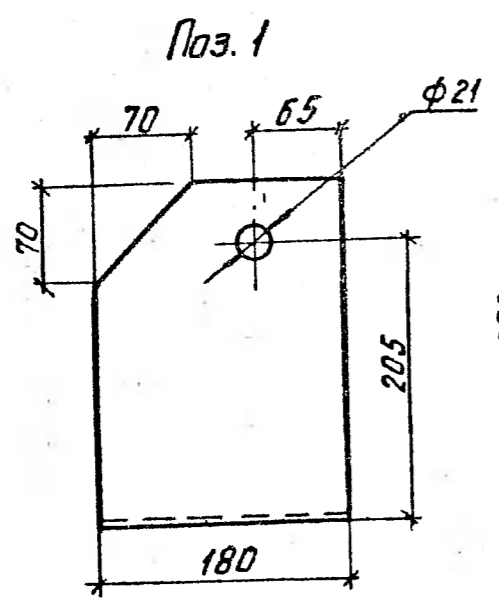
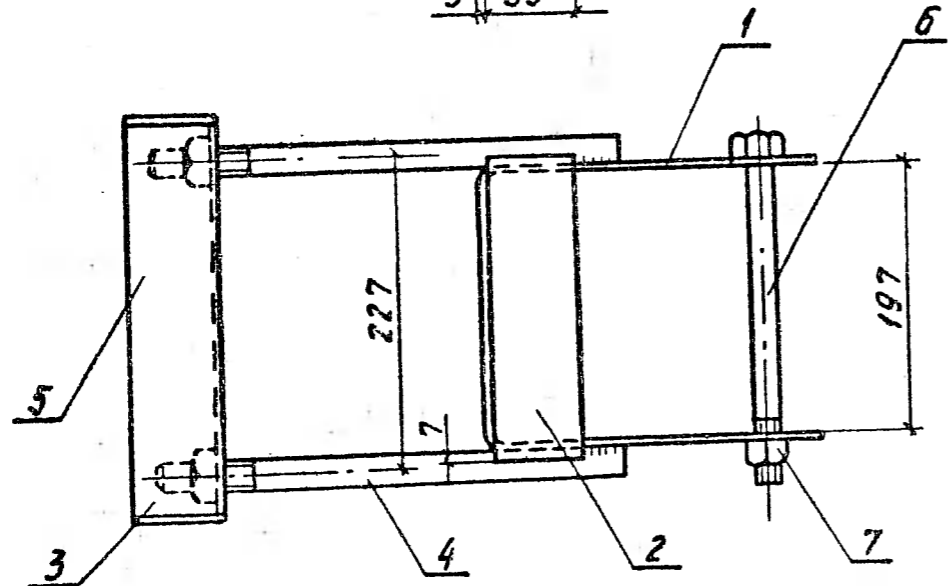
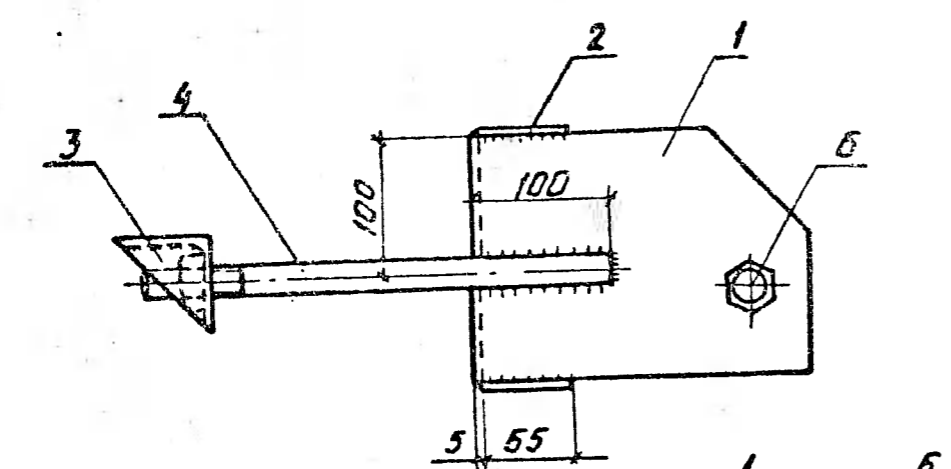


Серия 3.407.1-136 Выпуск 1



Формат	Зона	Поз.	Обозначение	Наименование	Кол.	Примеч.
Б4		1		Полоса 180x5 ГОСТ 103-76, L=695	1	4,91 кг
Б4		2		Полоса 65x5 ГОСТ 103-76, L=220	2	0,56 кг
Б4		3		Полоса 70x5 ГОСТ 103-76, L=70	2	от поз. 1
Б4		4		Круг 820 ГОСТ 2590-71, L=340	2	0,84 кг
Б4		5		Уголок 70x70x5 ГОСТ 8509-72 L=285	1	1,53 кг
		6	ГОСТ 7798-70	Болт М 20x 240	1	0,62 кг
		7	ГОСТ 5915-70	Гайка М 20	3	0,06 кг
			ОСТ 34-72-645-83	Сварные швы		0,34 кг

3.407.1-136.09.02

Крепление подкоса У1

Стрелка Масса Масштаб

Р 10,4

Лист Листов 1

СЕЛЬЭНЕРГОПРОЕКТ
Москва

Нач. отд. Бандарев
Н.контр. Солнцева
ГИП Ударов
Вед. инж. Шлимович
Ст. инж. Степанова