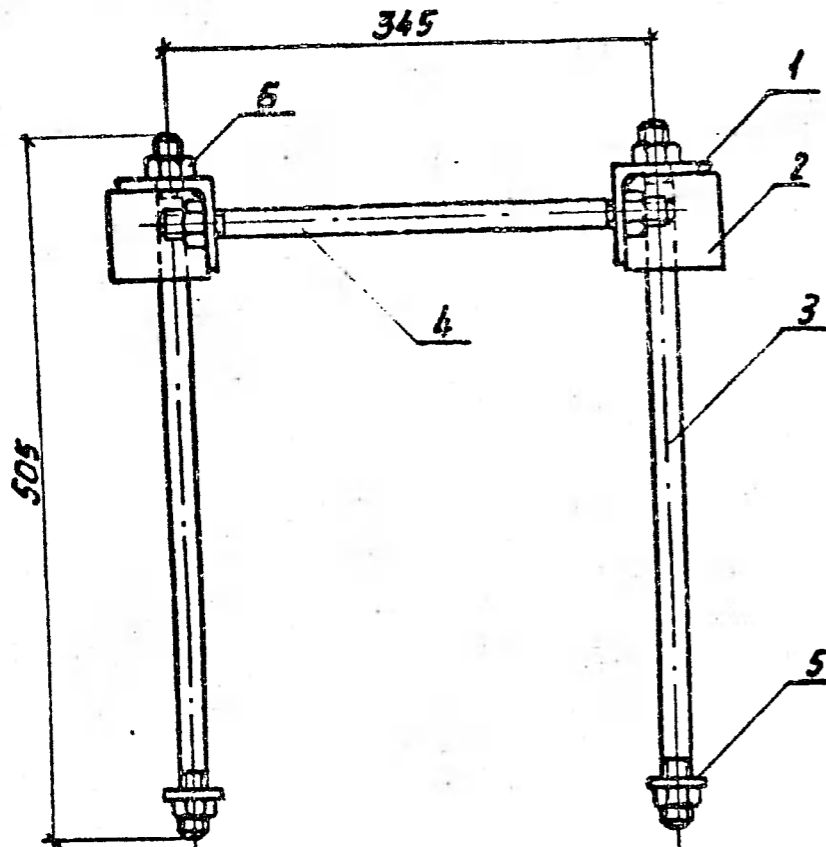
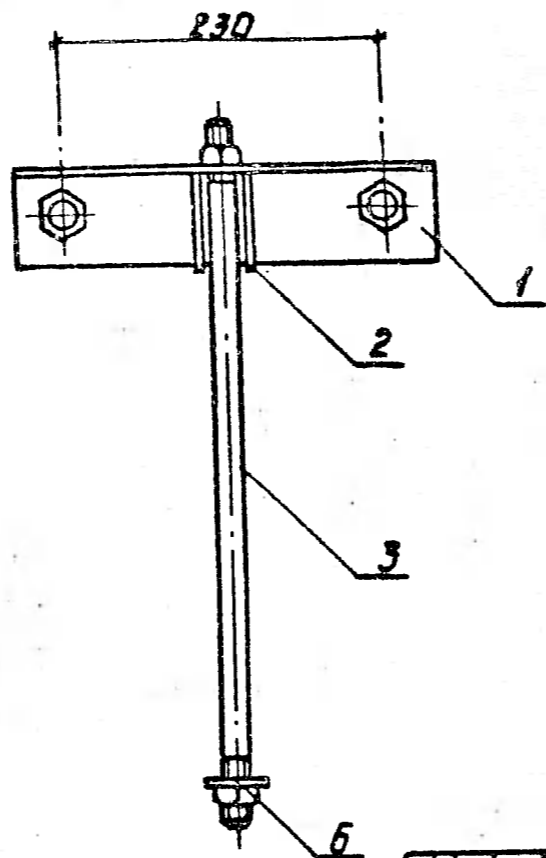


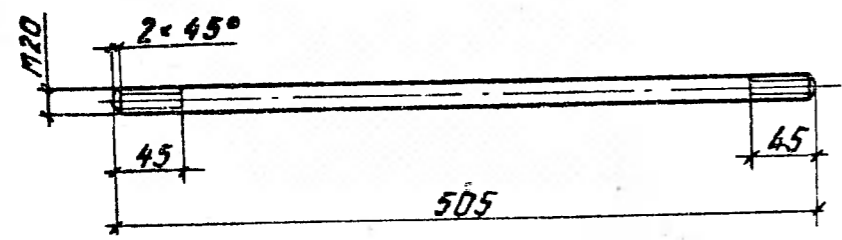
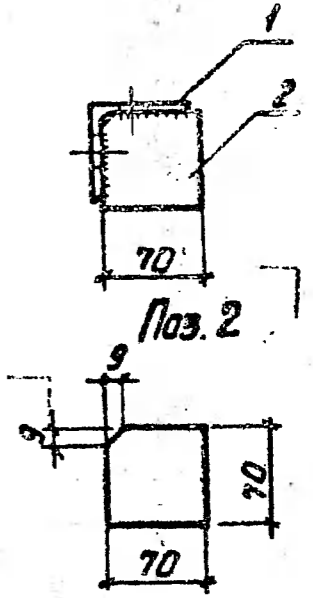
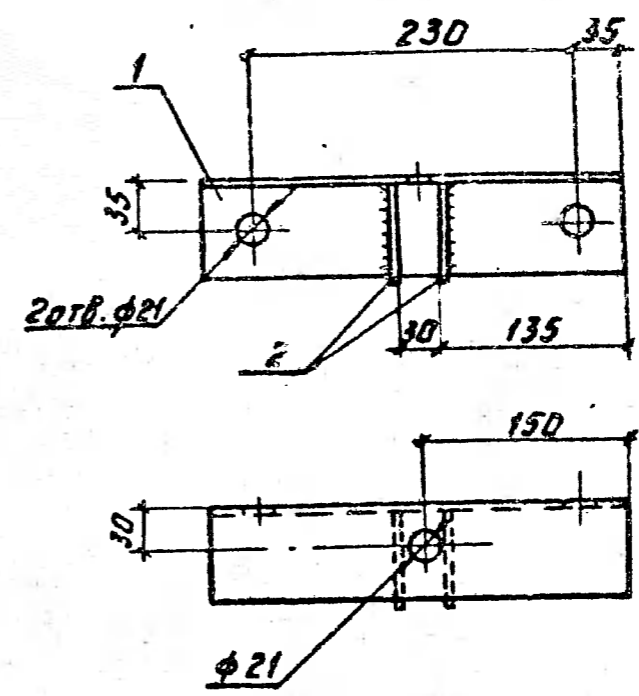
Серия 3.407.1-136 Выпуск 1



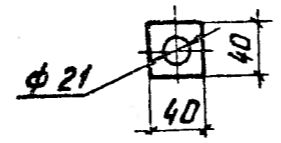
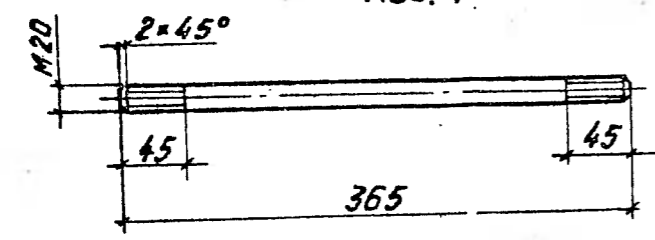
Поз. 3



Поз. 5



Поз. 4



Формат	Зона	Поз.	Обозначение	Наименование	Кол.	Примеч.
Б4		1		Узелок 90*90-Б ГОСТ 8509-72, L=300	2	2,5 кг
Б4		2		Полоса 70*5 ГОСТ 103-76, L=70	4	0,19 кг
Б4		3		Круг В20 ГОСТ 2590-71, L=505	2	1,25 кг
Б4		4		Круг В20 ГОСТ 2590-71, L=365	2	0,90 кг
Б4		5		Полоса 40*5 ГОСТ 103-76, L=40	2	0,06 кг
		6	ГОСТ 5915-70	Гайка М20	8	0,06 кг
			ОСТ 34-72-645-83	Сварные швы		0,10 кг

3.407.1-136.09.03

			Стадия	Масса	Масштаб
Крепление плиты Г4			Р	10,75	1:5
			Лист	Листов 1	
Нач. отд. Бондарев Н. контр. Солнцева ГИП Уваров Вед. инж. Шлимович Ст. инж. Степанова			СЕЛЬЭНЕРГОПРОЕКТ Москва		

Инв. № подл. Подпись и дата Взам. инв. №