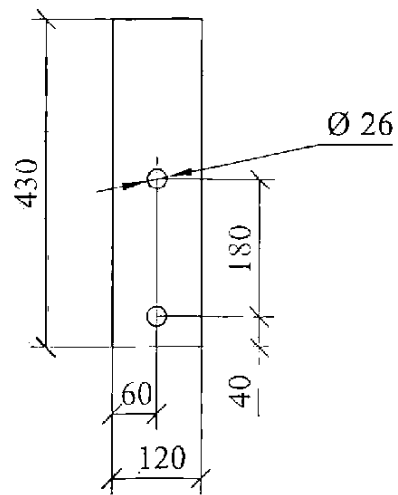


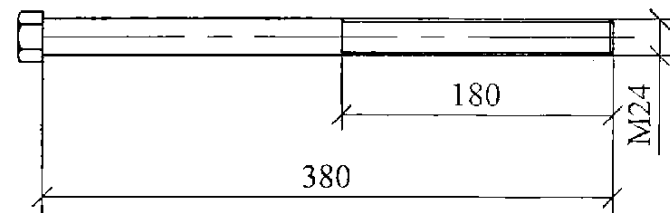
1. Болт поз. 6 отличается от болта М24 по ГОСТ7798-70 общей длиной и длиной нарезки.  
 2. Сварку производить электродом Э42А ГОСТ9467-75. Катет швов  $k_f=6$ мм.

Поз.	Наименование	Кол.	Примечание
Детали			
1	Круг 20 ГОСТ 2590-88, L=980	4	2,43 кг
2	Полоса 8x120 ГОСТ103-76, L=430	2	3,3 кг
3	Шайба ШЗ (60x60x6)	4	26.0004-
Стандартные изделия			
4	Гайка М24 ГОСТ5915-70	2	0,107 кг
5	Гайка М20 ГОСТ5915-70	4	0,06 кг
6	Болт М24 ГОСТ7798-70 L=380	2	1,5 кг

Поз. 2



Поз. 6



						26.0004-30			
Изм.	Кол. уч.	Лист	№ док.	Подп.	Дата	Крепление анкеров КА-1	Стадия	Масса	Масштаб
							Р	20,5	1:10
							Лист	Листов	1
Н. контр.	Амелина	<i>Am</i>	27.03			ОАО "РОСЭП"			
Пров.	Кабабанин В	<i>KB</i>	27.03						
Разраб.	Холова	<i>HO</i>	27.03						

Инв. № подл. Подп. и дата. Взам. инв. №