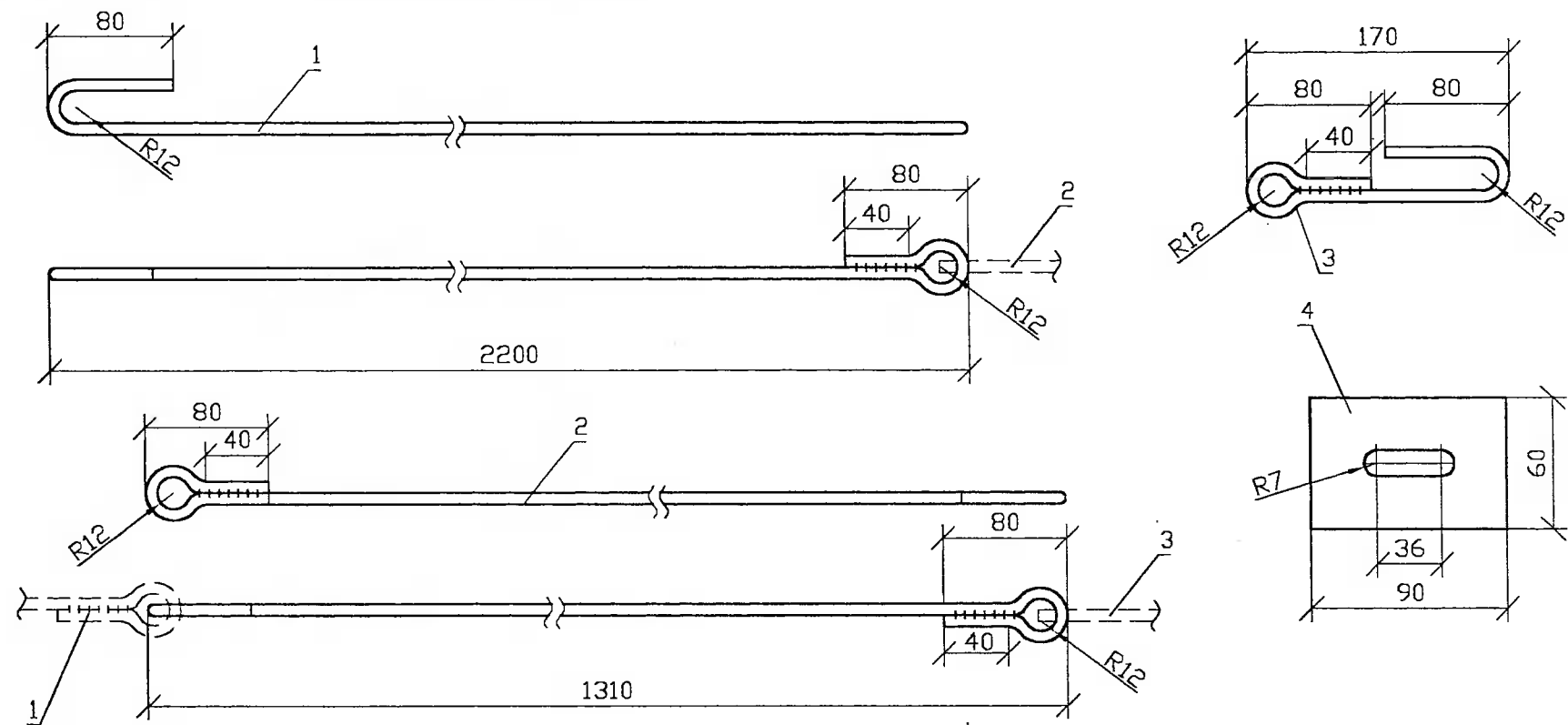


1. Для изготовления марки Г53-М применять сталь в соответствии с табл. 1 технического описания Т0 для расчетных температур ниже минус 40°C.
 2. Защиту от коррозии выполнять в соответствии с техническим описанием Т0.
 3. Сварку деталей поз.1, 2 и 3 выполнять двухсторонним швом электродом Э42А ГОСТ 9467-75, высота шва 5мм, длина шва 40 мм.
 4. Сварку детали поз.1 производить после заведения ее в деталь поз.2, а сварку детали поз.2 выполнять после заведения ее в детали поз.1 и поз.3.
 5. Размеры в скобках даны для крепления анкера Г54а, Г54а-М.



Поз.	Обозначение	Наименование	Кол.	Масса кг	Примечание
1		Круг В12 ГОСТ2590-88 L=2400 (L=2800) ВСт3пс6ГОСТ535-88	1	2.13 (2.48)	
2		Круг В12 ГОСТ2590-88 L=1510 ВСт3пс6ГОСТ535-88	1	1.34	
3		Круг В12 ГОСТ2590-88 L=375 ВСт3пс6ГОСТ535-88	1	0.33	
4		Полоса В6 ГОСТ103-76 L=90 ВСт3пс6ГОСТ535-88	2	0.25	
5	21.0050 10.04-1	Накладка ОГ53	1	1.18	
6	ГОСТ7798-70	Болт М16х220.46	1	0.38	
7	ГОСТ5915-70	Гайка М16.5	1	0.03	
8	21.0050 10.04-2	Шайба Ш50	1	0.05	

21.0050 10.05

Изм.	Колыч.	Лист	№ док.	Подп.	Дата	Стадия	Масса	Масштаб
							5.69 (6.04)	
						Лист	Листов	
Н. контр		Смирнова		<i>Смирнова</i>	11.06.02	Крепление анкера Г53а, Г53а-М, Г54а, Г54а-М		
Провер		Гоголев		<i>Гоголев</i>	11.06.02			
Разраб		Холова		<i>Холова</i>	10.06.02			

АООТ "РОСЭП"
г. Москва

Изм. № подл.	
Подпись и дата	
Взам. инв. №	