

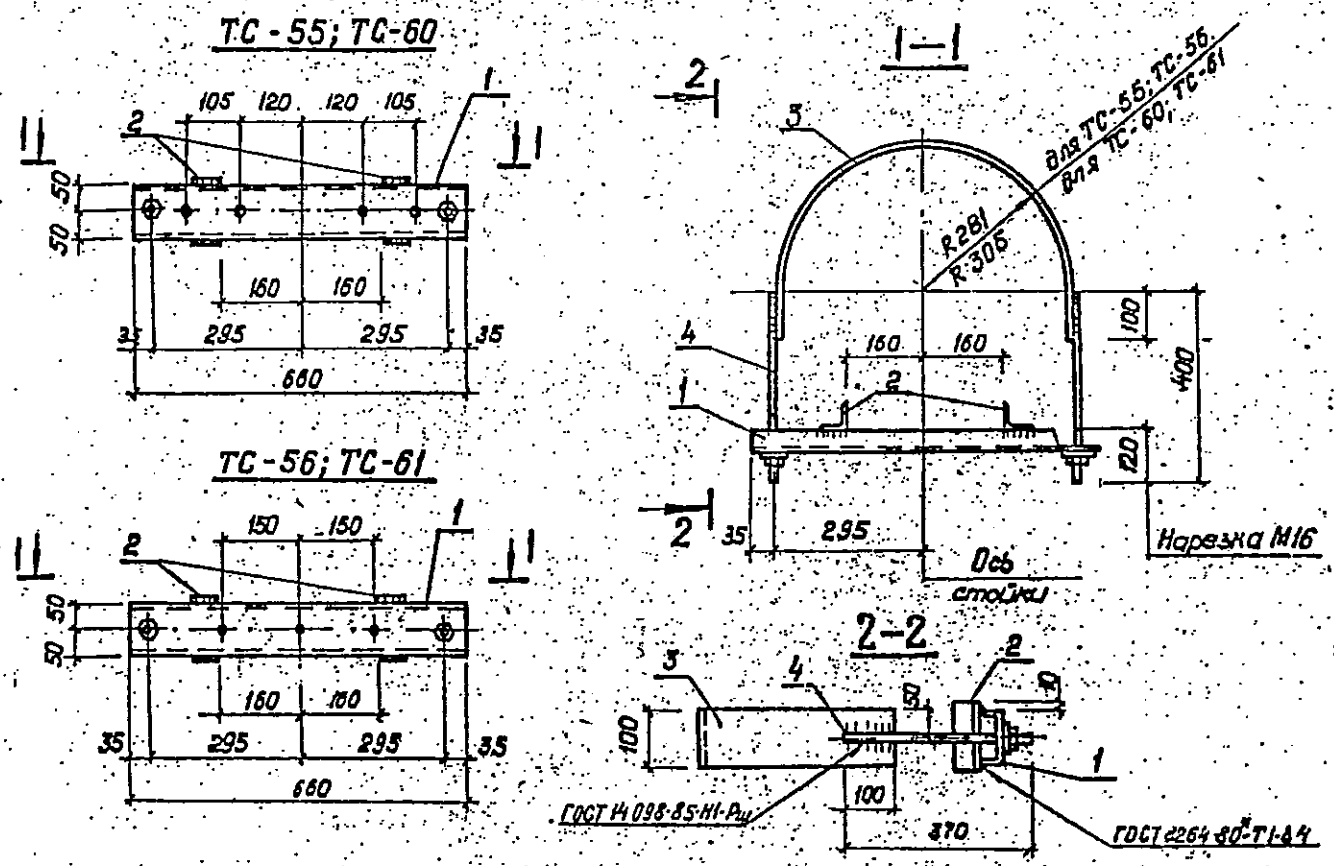
Ведомость элементов

Марка	Сечение			Опорные усилия			Углы наклона	Сталь	Примечания
	Эскиз	Поз.	Состав	M кН·м	N кН	Q кН			
ТС-5	См. чертеж	1	Ф24	0,62			2	Ст-3Пс	
	То же	2	б=в					Ст-245	

3.407.9-172.2-КМ-15

Исполн.	Роменский	С.В.	2011	Молниеотвод ТС-5	Станд. Масса Мощност Р 35 1:20
Н. контр.	Сашок	С.В.	2011		
Г.И.П.	Ковалев	С.В.	2011		
Гл. спец.	Кисанова	И.С.	2011		
Инж. 2 к.	Панкратьева	И.С.	2011	Лист 1	Листов 1

ТВЭЛЭНЕРГЭСЕТЬПРОЕКТ
Ленинград



Марка	Масса, кг
ТС-55 ТС-56	11,2
ТС-60 ТС-61	11,4

Ведомость элементов

Марка	Сечение			Опорные усилия			Углы наклона	Сталь	Примечания
	Эскиз	Поз.	Состав	M кН·м	N кН	Q кН			
ТС-55	См. чертеж	1	Г10				4	Ст-235	
	То же	2	Л50*4						Ст-3Пс
ТС-56		3	4*100						
ТС-60		4	Круг 16						
ТС-61									

3.407.9-172.2-КМ-16

Исполн.	Роменский	С.В.	2011	Узел ТС-55, ТС-56 ТС-60, ТС-61	Станд. Масса Мощност Р См. табл. 1:10
Н. контр.	Сашок	С.В.	2011		
Г.И.П.	Ковалев	С.В.	2011		
Гл. спец.	Кисанова	И.С.	2011		
Инж. 2 к.	Панкратьева	И.С.	2011	Лист 1	Листов 1

ТВЭЛЭНЕРГЭСЕТЬПРОЕКТ
Ленинград