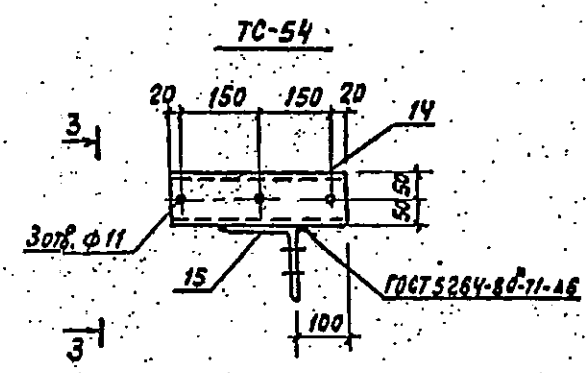
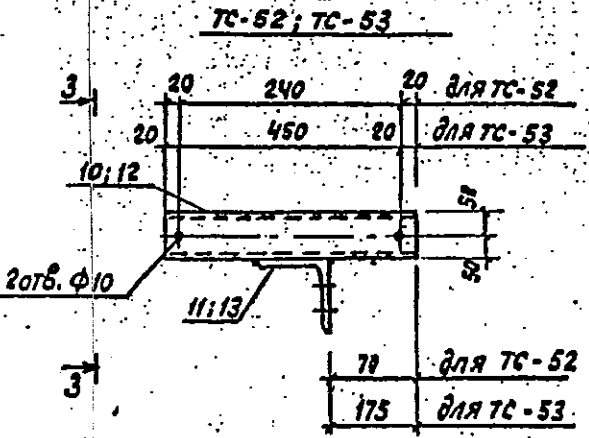
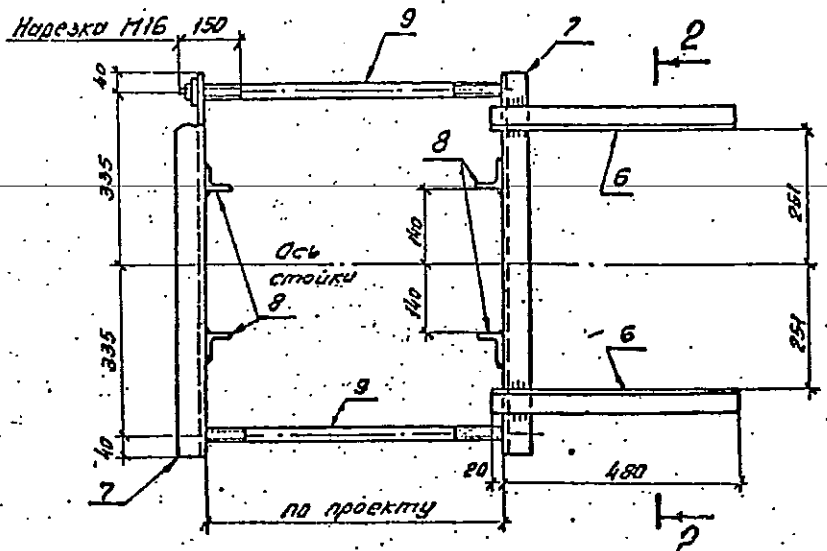
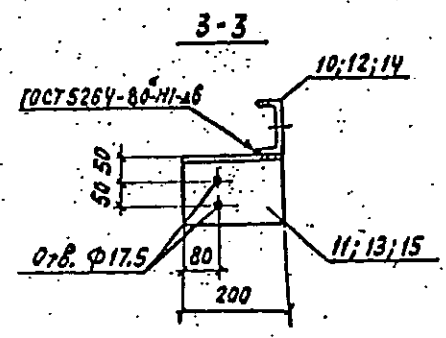
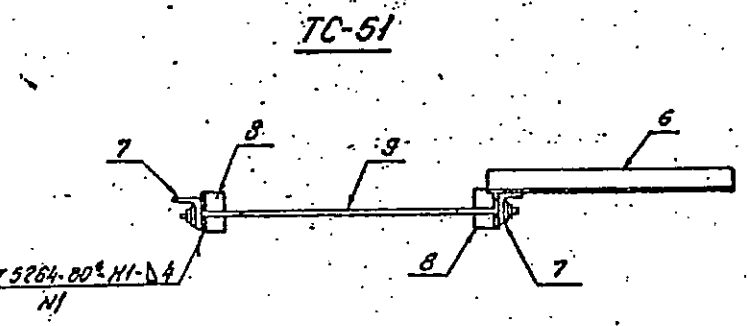
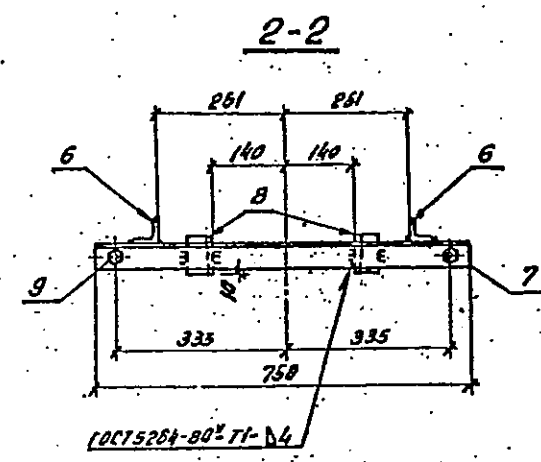
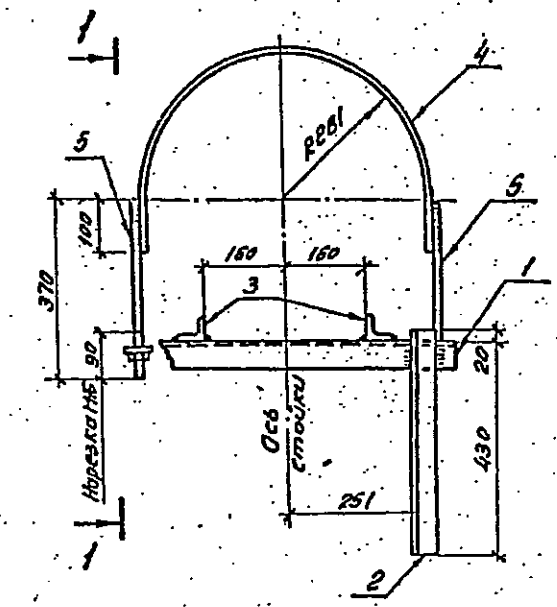
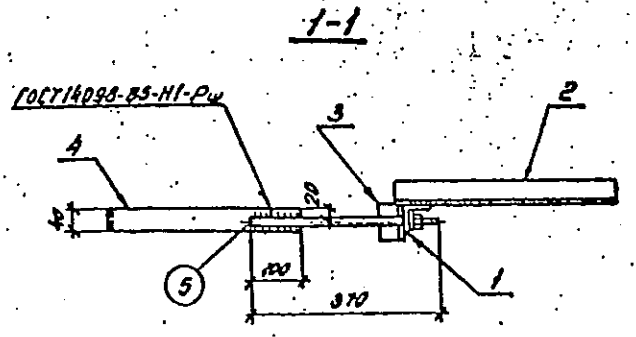
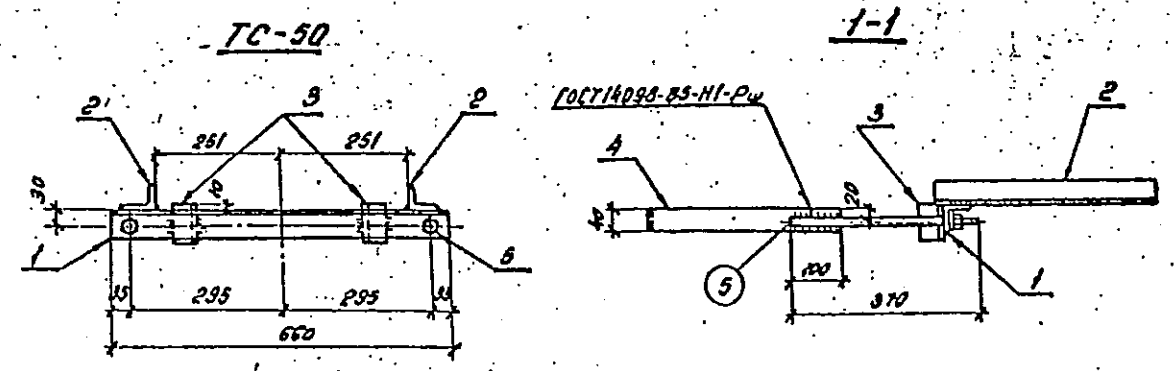


Всунуть



Ведомость элементов

Марка	Сечение		Плоскость уступа			Кол-во	Сталь	Примечание
	Эскиз	Поз. Состав	М кН	Н кН	Q кН			
TC-50	Ст. чертёж	1	L 50x4			4	СР35	
	То же	2	L 50x4					
	"	3	L 50x4					
	"	4	- 4x40					
	"	5	Круг 16					
TC-51	Ст. чертёж	6	L 50x4			4	СР35	
	То же	7	L 50x4					
	"	8	L 50x4					
TC-52	Ст. чертёж	10	С10			4	СР35	
	То же	11	L140x9					
TC-53	Ст. чертёж	12	С10			4	СР35	
	То же	13	L140x9					
TC-54	Ст. чертёж	14	С10			4	СР35	
	То же	15	L140x9					

Все отверстия ф19мм

Все отверстия ф19мм, кроме оговоренных

Марка	Масса, кг
TC-50	8
TC-51	11
TC-52	6.3
TC-53	8.1
TC-54	8.8

3.407.9-172.2-КМ-13

Узел				Дата	Масштаб	Лист	Листов
TC-50...TC-54				Р	С1	1	10
Начерт.	Рачневский	Провер.	Иванов				
Испол.	Самойлов	Испол.	Иванов				
Испыт.	Ковалев	Испыт.	Иванов				
Испол.	Курсанов	Испыт.	Иванов				
Испыт.	Смирнов	Испыт.	Иванов				

Инженер В.И. Иванов