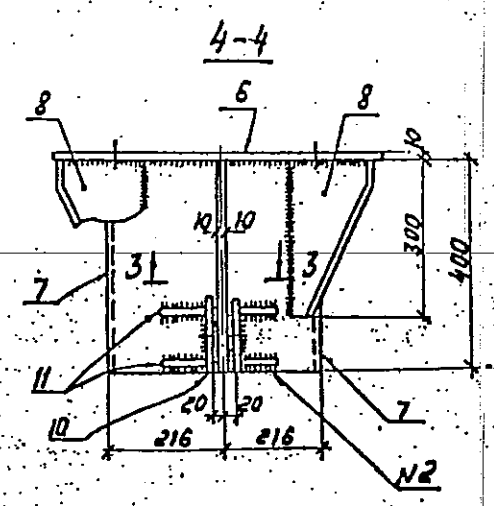
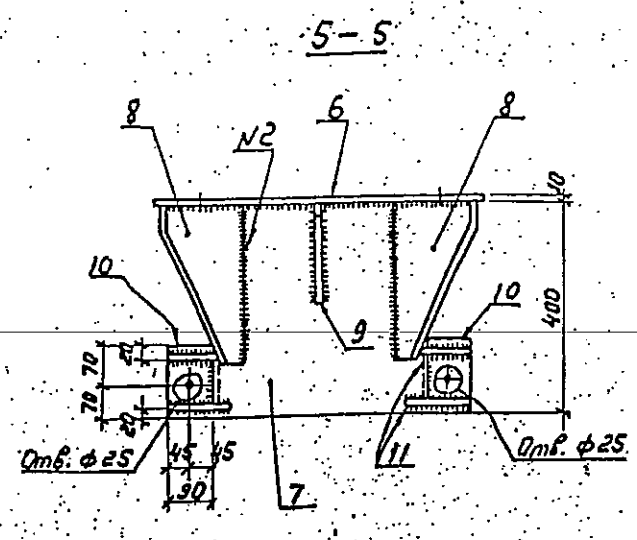
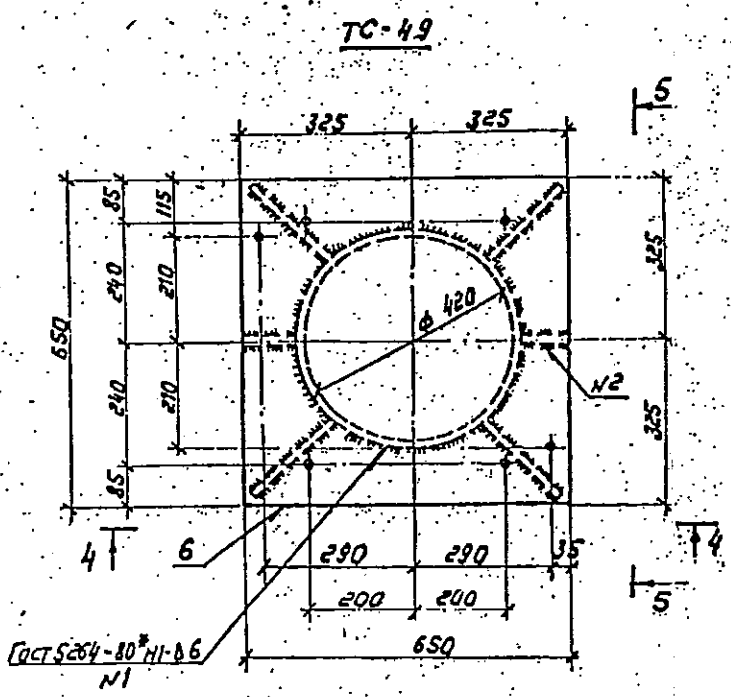
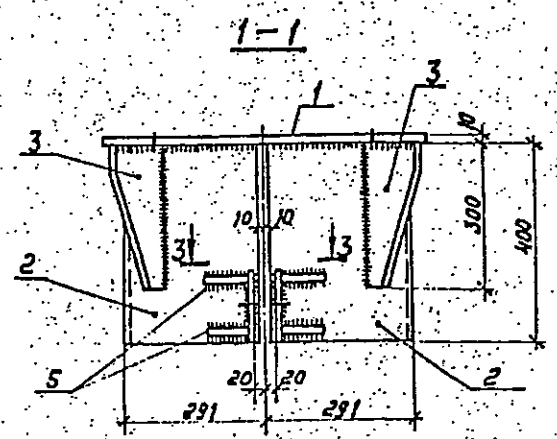
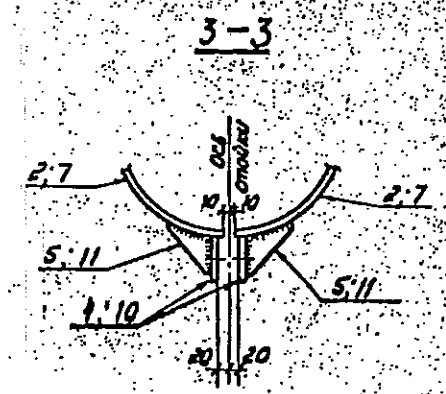
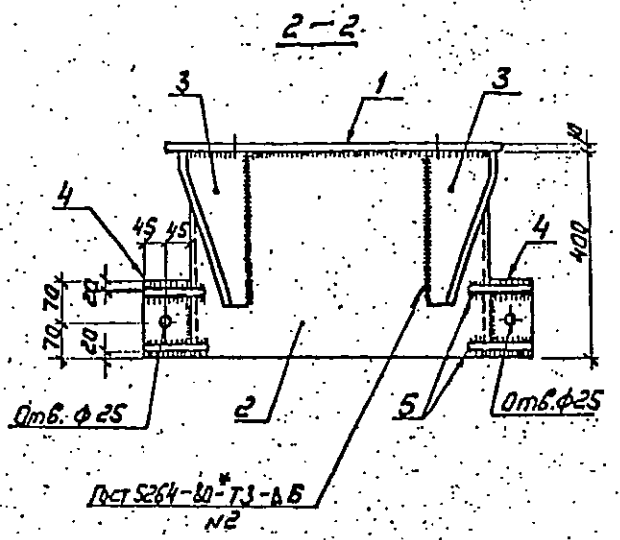
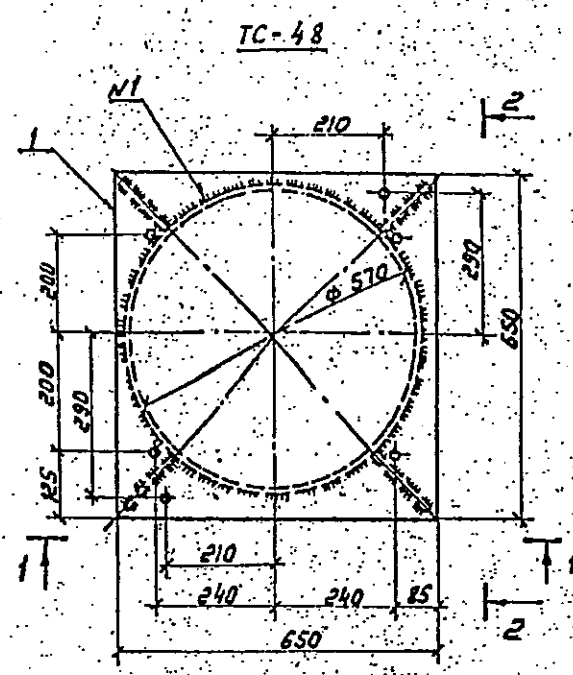


Всего 2



Ведомость элементов

| Марка | Сечение | | Опорные усилия | | | Путь | Сталь | Примечание |
|-------|------------|-------------|----------------|-------|-------|------|-------|------------|
| | Эскиз | Поз. Состав | М, кН | Н, кН | В, кН | | | |
| ТС-48 | См. чертёж | 1 - δ=10 | | | | 2 | С245 | |
| | Та же | 2 - δ=6 | | | | | | |
| | " | 3 - δ=6 | | | | | | |
| | " | 4 - δ=10 | | | | | | |
| | " | 5 - δ=6 | | | | | | |
| ТС-49 | См. чертёж | 6 - δ=10 | | | | 2 | С245 | |
| | Та же | 7 - δ=6 | | | | | | |
| | " | 8 - δ=6 | | | | | | |
| | " | 9 - δ=6 | | | | | | |
| | " | 10 - δ=10 | | | | | | |
| | " | 11 - δ=6 | | | | | | |

| Марка | Масса, кг |
|-------|-----------|
| ТС-48 | 83 |
| ТС-49 | 75 |

Все отверстия ф 19 мм, кроме оговоренных.

№ подл. / Подпись и дата / Сост. / Инст.

| | | | |
|-------------------------------------|-------------------------------------|------------------------|--------|
| 3-407.9-172.2-КМ-12 | | | |
| Издание ТС-48, ТС-49 | | | |
| Наим. / Подпись / Дата | Инженер / Подпись / Дата | Стр. | Листов |
| М.И.Иванов / Иванова / 20.01.31 | С.И.Сидоров / Сидорова / 20.01.31 | Р | 1:10 |
| Д.И.Дмитриев / Дмитриева / 20.01.31 | К.И.Курочкин / Курочкина / 20.01.31 | Лист | Листов |
| И.И.Иванов / Иванова / 20.01.31 | Л.И.Лаврова / Лавров / 20.01.31 | СЕВЗАПЭНЕРГОСЕТЬПРОЕКТ | |
| Ленинград | | | |