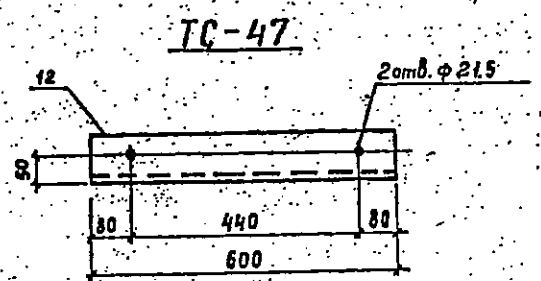
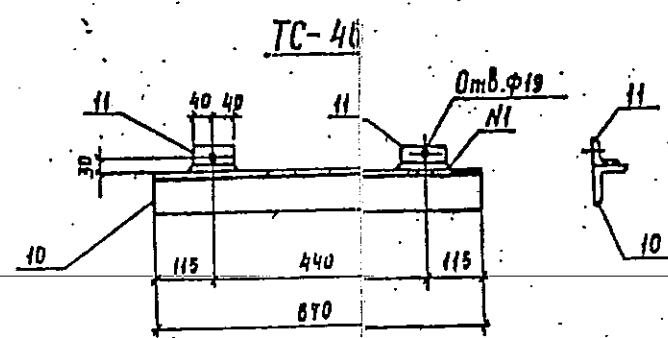
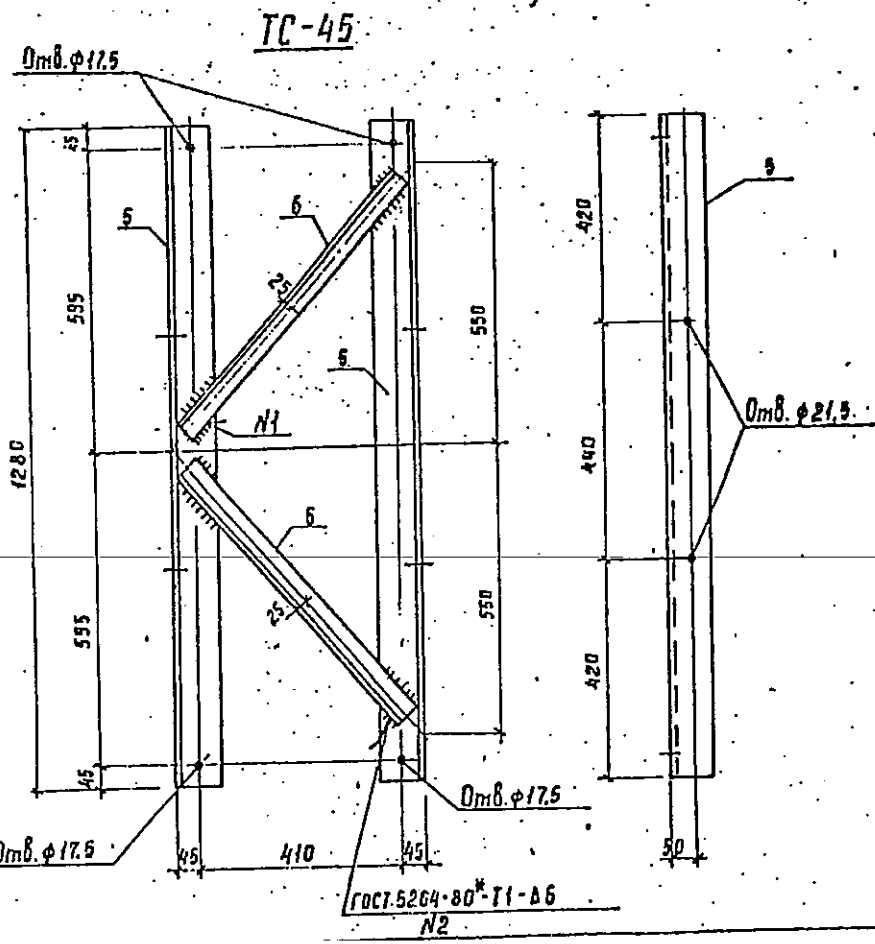
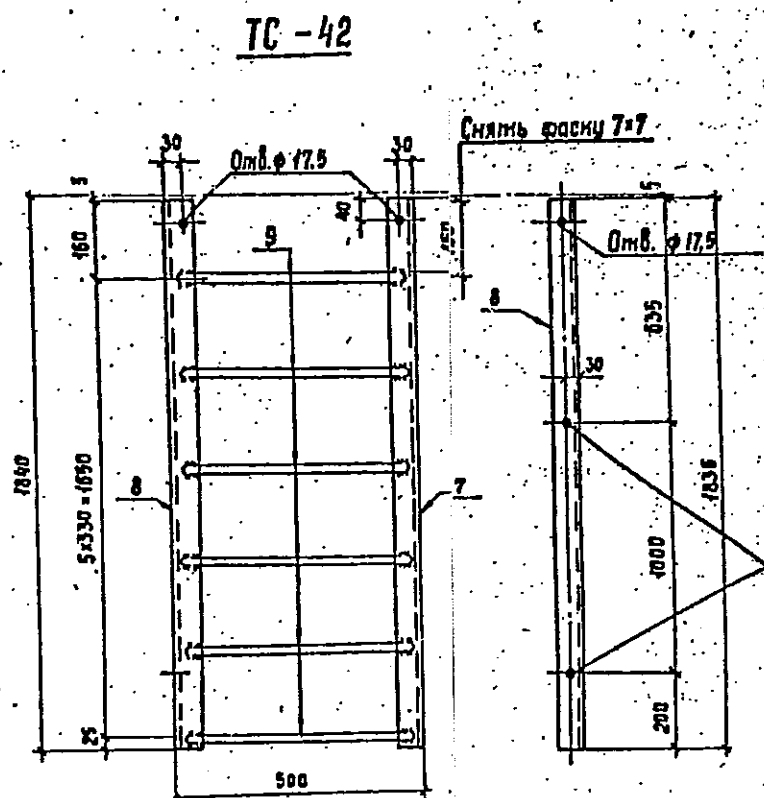
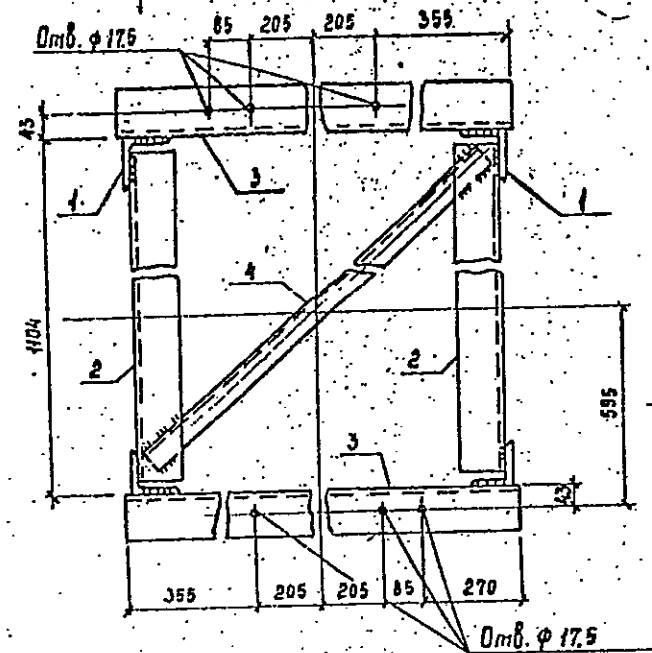
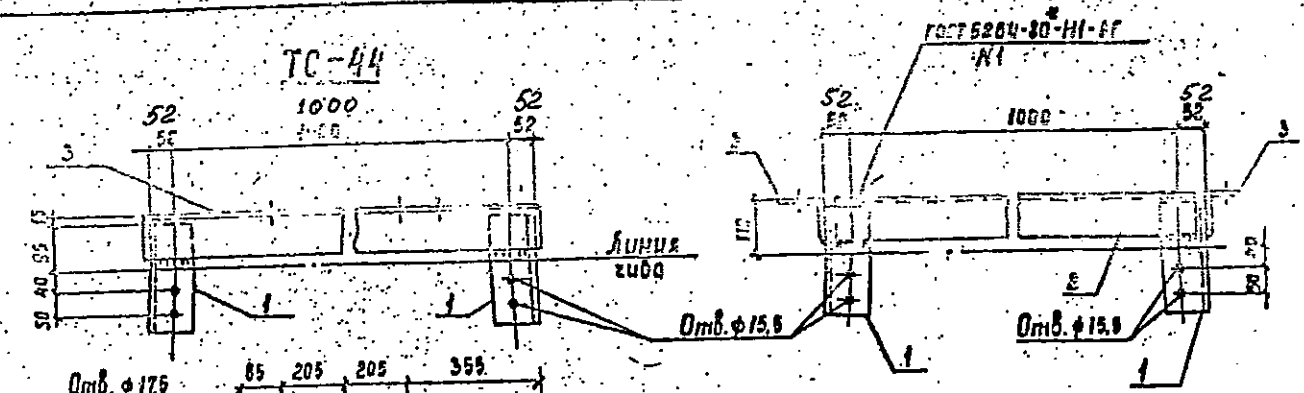


Ведомость элементов

Марка	Сечение			Опорные усилия			Группа	Сталь	Примечание
	Эскиз	Поз.	Состав	M кН	N кН	Q кН			
ТС-44	Ст. чертеж	1	L 90x7				2	С245	
	То же	2	L 90x7						
	"	3	L 90x7						
	"	4	L 50x4						
ТС-45	Ст. чертеж	5	L 90x7				4	С235	
	То же	6	L 50x4						
ТС-42	Ст. чертеж	7	L 50x4				4	С235	
	То же	8	L 50x4						
	"	9	Крцг 16						
ТС-46	Ст. чертеж	10	L 70x6				4	С235	
	То же	11	L 50x5						
ТС-47	Ст. чертеж	12	L 90x7				4	С235	

Марка	Масса кг
ТС-42	16
ТС-44	56
ТС-45	29
ТС-46	5
ТС-47	5

Выпуск 2



Изд. № подл. Подпись и дата

				3.407.9-172.2-КМ-11		
				Лестница ТС-42		
				Изделие		
				ТС-44...ТС-47		
Нач. отд.	Роменский	РП	20.9.91	Ст. табл.	Масса	Листов
Н. контр.	Сацук	С	20.9.91	Р	1.10	
ГНП стар.	Ковалев	К	20.9.91	Лист	Листов	1
Ин. спец.	Кирсанова	К	20.9.91	СЕРВЕЛЭНЕРГОСЕТЬПРОЕК		
Инж. 2и	Панкратьева	П	20.9.91	Ленинград		