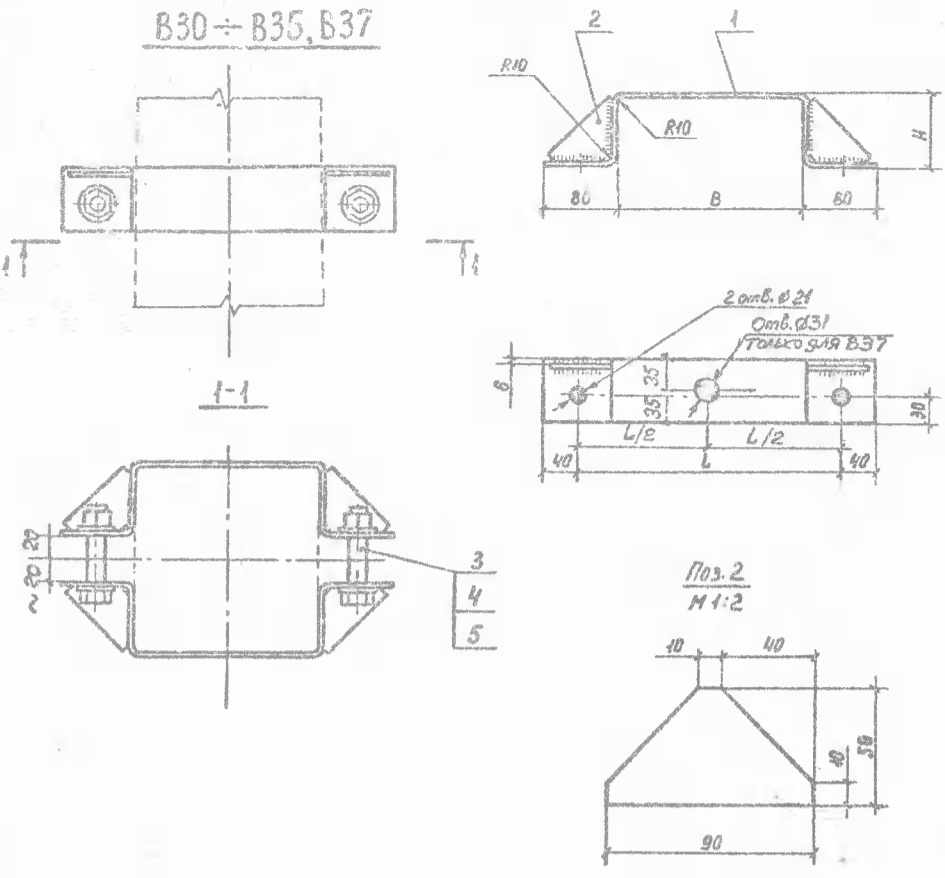


B30 - B35, B37



Марка	Поз.	Наименование	L	B	H	Кол.	Масса, кг		Лист
							Идет	Всех	
B30	1	Полоса 6×70, l = 525	285	205	80	2	1,6	3,2	4,0
	2	Полоса 6×50, l = 90				4	0,2	0,8	
B31	1	Полоса 6×70, l = 555	295	245	90	2	4,7	3,4	4,2
	2	Полоса 6×50, l = 90				4	0,2	0,8	
B32	1	Полоса 6×70, l = 580	310	230	95	2	1,8	3,6	4,4
	2	Полоса 6×50, l = 90				4	0,2	0,8	
B33	1	Полоса 6×70, l = 585	315	235	95	2	1,9	3,6	4,4
	2	Полоса 6×50, l = 90				4	0,2	0,8	
B34	1	Полоса 6×70, l = 805	325	245	100	2	1,9	3,8	4,6
	2	Полоса 6×50, l = 90				4	0,2	0,8	
B35	1	Полоса 6×70, l = 640	340	260	110	2	2,8	5,6	5,0
	2	Полоса 6×50, l = 90				4	0,2	0,8	
B37	1	Полоса 6×70, l = 885	465	385	170	2	2,9	5,8	6,4
	2	Полоса 6×50, l = 90				4	0,2	0,8	
Стандартные изделия на марку									
	3	Болт М20×80				2	0,2	0,4	ГОСТ 7798-70
	4	Гайка М20				2	0,06	0,12	ГОСТ 5945-70
	5	Шайба 20				2	0,02	0,04	ГОСТ 11371-78

1. Швы варить электродом Э42А ГОСТ 9467-75.  
2. Высота швов h = 5 мм.

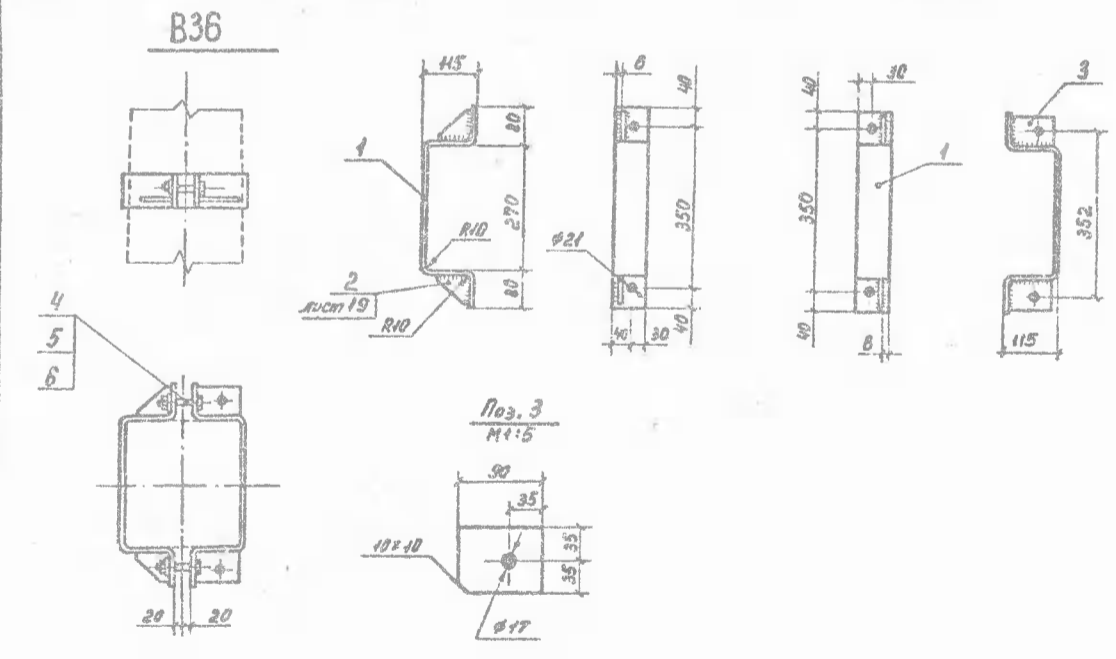
Шифр, № подл., Подп. и дата, Дата изм. №

3.407.1-163.1-19

			Стадия	Масса	Масштаб
Хомуты B30-B35, B37			р		1:5
Начерт.	Краткой	Э.К.Б.	Лист	Листов 1	
Исполн.	Поляк	В.В.	Минэнерго СССР Сельэнергопроект Украинское отделение		
Н.Контр.	Гирченко	В.В.			
Проб.	Поляк	В.В.			
Разраб.	Хорошков	В.В.			

10084/2

B36



Марка	Поз.	Наименование	Кол.	Масса, кг		Лист
				Идет	Всех	
B36	1	Полоса 6×70, l = 670	2	2,2	4,4	ГОСТ 103-76
	2	Полоса 6×50, l = 90	2	0,2	0,4	
	3	Полоса 6×70, l = 90	2	0,4	0,8	
	4	Болт М20×80	2	0,2	0,4	
	5	Гайка М20	2	0,06	0,12	
	6	Шайба 20	2	0,02	0,04	
B38	7	Полоса 6×90, l = 840	1	3,6	3,6	ГОСТ 103-76
	8	Полоса 16×75, l = 170	2	1,6	3,2	
	9	Полоса 6×35, l = 75	8	0,1	0,8	

1. Швы варить электродом Э42А ГОСТ 9467-75.  
2. Высота швов h = 5 мм.

Шифр, № подл., Подп. и дата, Дата изм. №

3.407.1-163.1-20

			Стадия	Масса	Масштаб
Хомуты B36, B38			р		1:10
Начерт.	Краткой	Э.К.Б.	Лист	Листов 1	
Исполн.	Поляк	В.В.	Минэнерго СССР Сельэнергопроект Украинское отделение		
Н.Контр.	Гирченко	В.В.			
Проб.	Поляк	В.В.			
Разраб.	Хорошков	В.В.			

10084/2