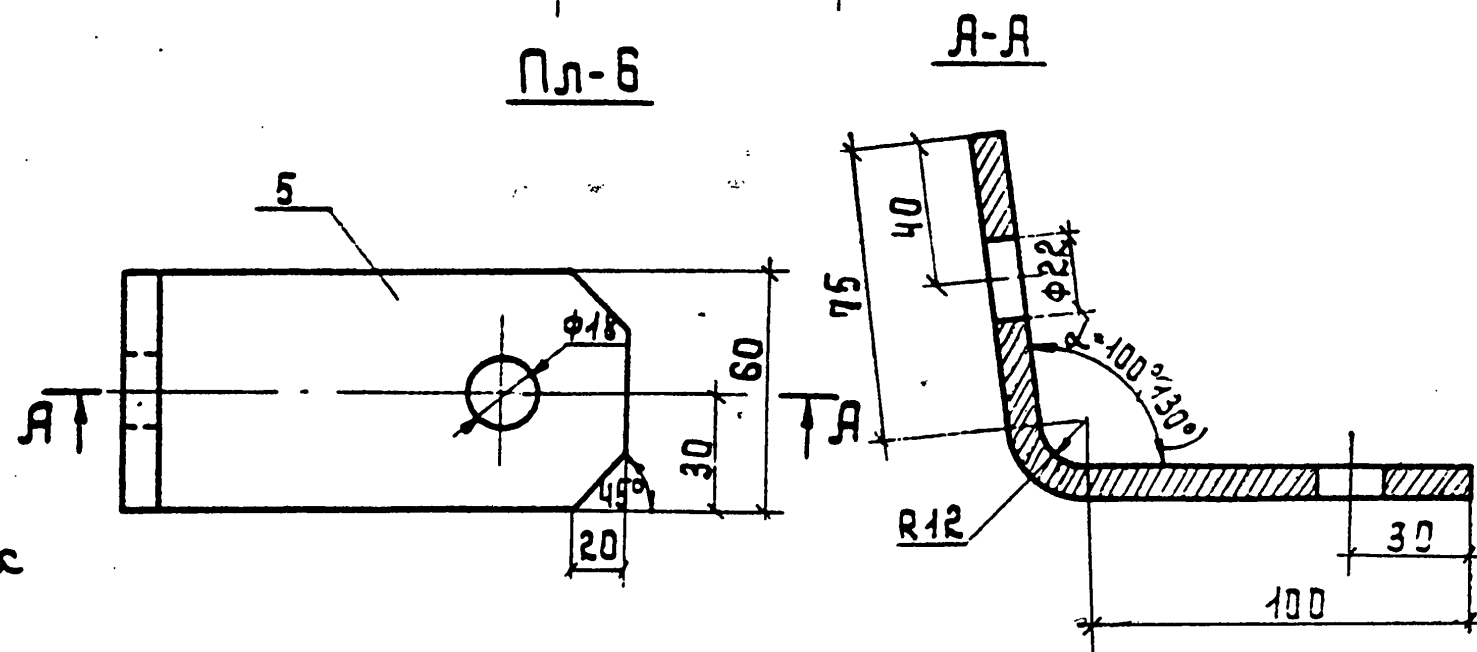
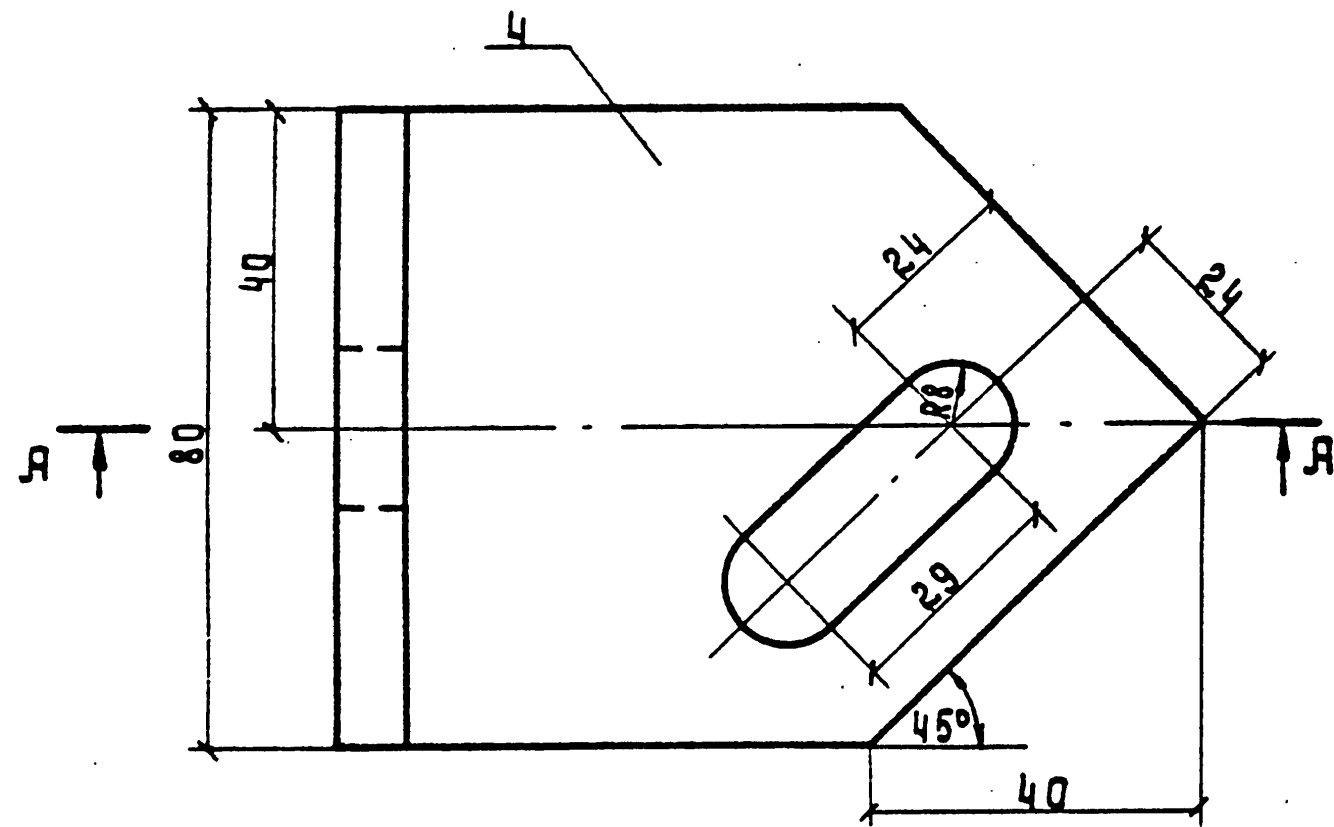
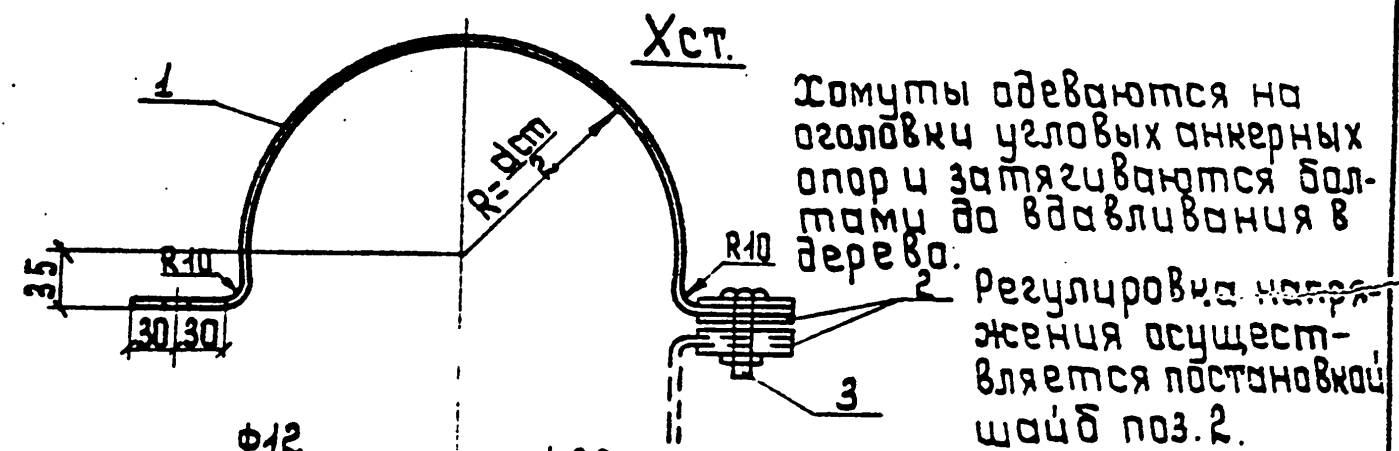
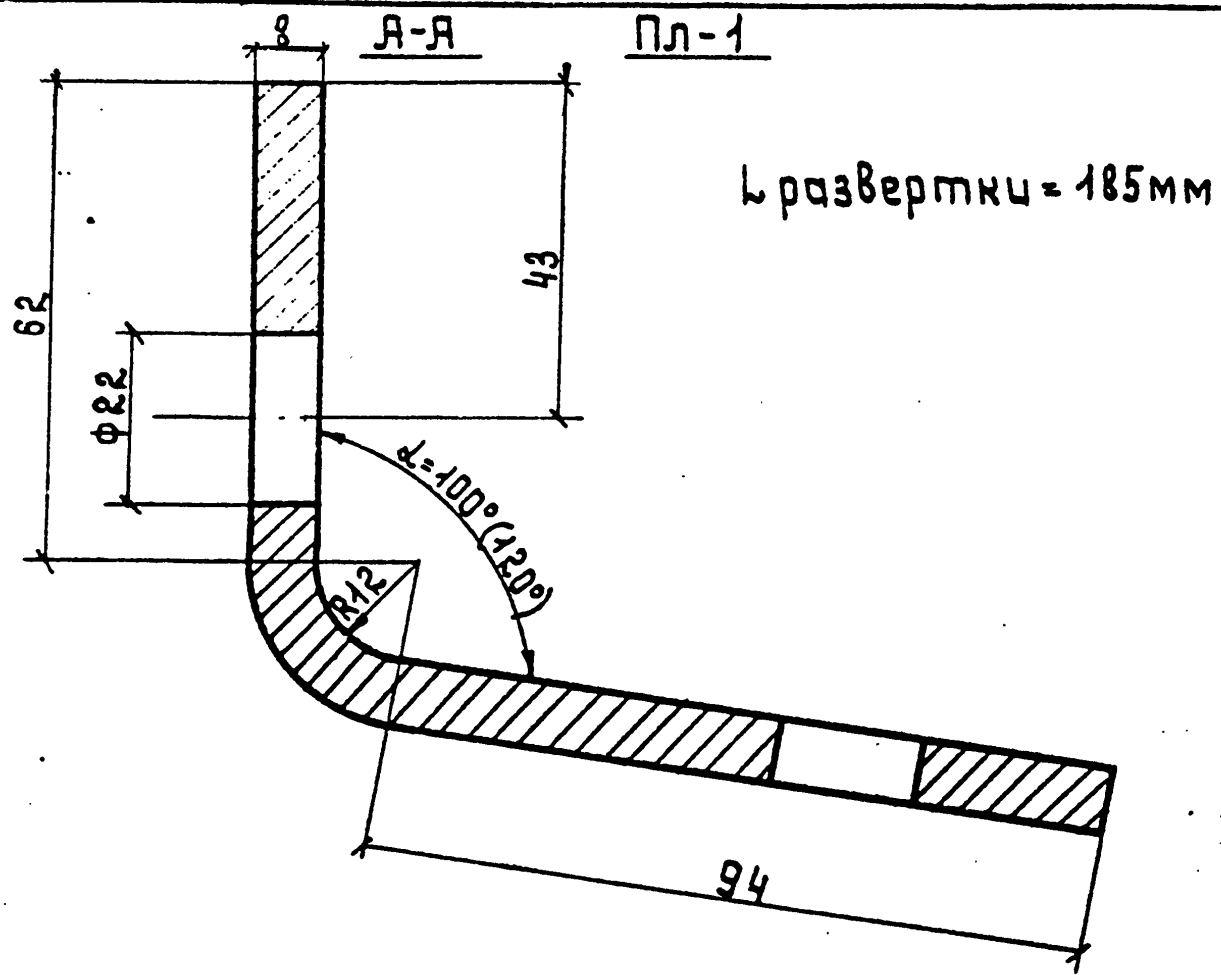


Спецификация

23

Марка	Поз.	Наименование	К-во	Масса		Примеч.
				Общ.	Марки	
Хст	1	Полоса 6x60 ГОСТ 103-57, Ст.3 ГОСТ 535-58, $\alpha=585$	2	3,32		
	2	Шайба 60x60x8 отв. $\phi 12$	8	4,808	5,26	VII-2
	3	Болт с гайкой 2М10; $\alpha=70$; $\phi=42$	2	0,13		VII-10
Пл-1	4	Полоса 8x80 ГОСТ 103-57, Ст.3 ГОСТ 535-58, $\alpha=185$	1	0,93	0,53	
Пл-6	5	Полоса 8x60 ГОСТ 103-57, Ст.3 ГОСТ 535-58, $\alpha=200$	1	0,750	0,750	



Значение в скобках относится к детали угловых опор на угол поворота от 45°-90°

Металлические элементы опор ВЛ0,4-20кВ.

Серия 3407-85

Опоры анкерно-углового типа ВЛ10 и 20кВ. Хомут стяжной Хст. Полосы Пл-1 и Пл-6.

Альбом Лист VII 18