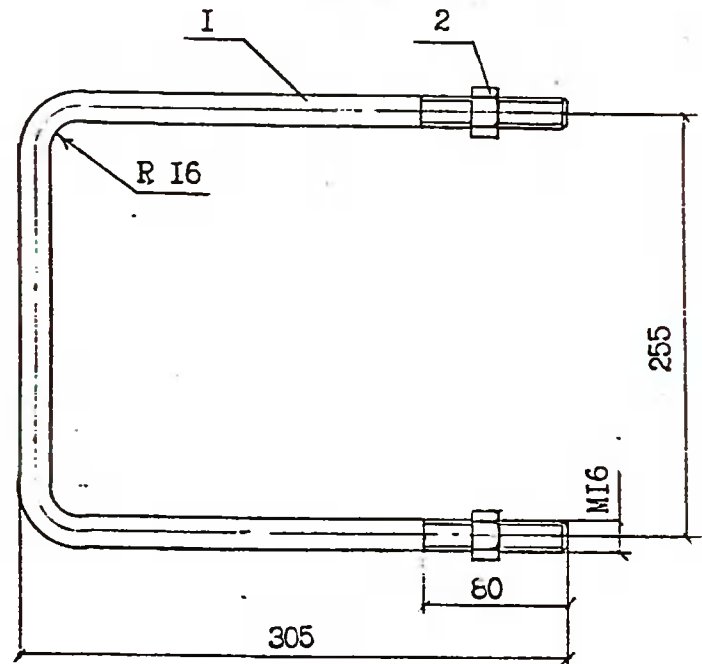


1. Для изготовления хомута X51-М применять сталь в соответствии с табл. I технического описания Т0 для расчётных температур ниже минус 40°C.
2. Защиту от коррозии выполнять в соответствии с техническим описанием Т0.

Формат зона	Поз.	Обозначение	Наименование	Кол.	Примеч.
	1		Круг В16 ГОСТ 2590-88 ВСтЗпс5 ГОСТ 535-88 L=660	1	1,04кг
	2	ГОСТ 5915-70	Гайка 2М16.5	2	0,06кг

Л57-97.01.03					
Н. контр	Гоголев	<i>Маш</i>	Стадия Масса Масштаб		
Хомут X51, X51-М			I, I		
ГИП	Гоголев	<i>Маш</i>	Лист	Листов	
Гл. спец	Куликова	<i>Куликова</i>			
Инженер	Смирнова	<i>Смирнова</i>			
АО "РОСЭП"					



- Для изготовления хомута X60-М применять сталь в соответствии с табл. I технического описания Т0 для расчётных температур ниже минус 40°C.

Формат зона	Поз.	Обозначение	Наименование	Кол.	Примеч.
	1		Круг В16 ГОСТ 2590-88 ВСтЗпс5 ГОСТ 535-88 L=620	1	1,3кг
	2	ГОСТ 5915-70	Гайка 2М16.5	2	0,06кг

Л57-97.06.03					
Н. контр	Гоголев	<i>Маш</i>	Стадия Масса Масштаб		
Хомут X60, X60-М			I, 36		
ГИП	Гоголев	<i>Маш</i>	Лист	Листов	
Гл. спец	Куликова	<i>Куликова</i>			
Инженер	Смирнова	<i>Смирнова</i>			
АО "РОСЭП"					