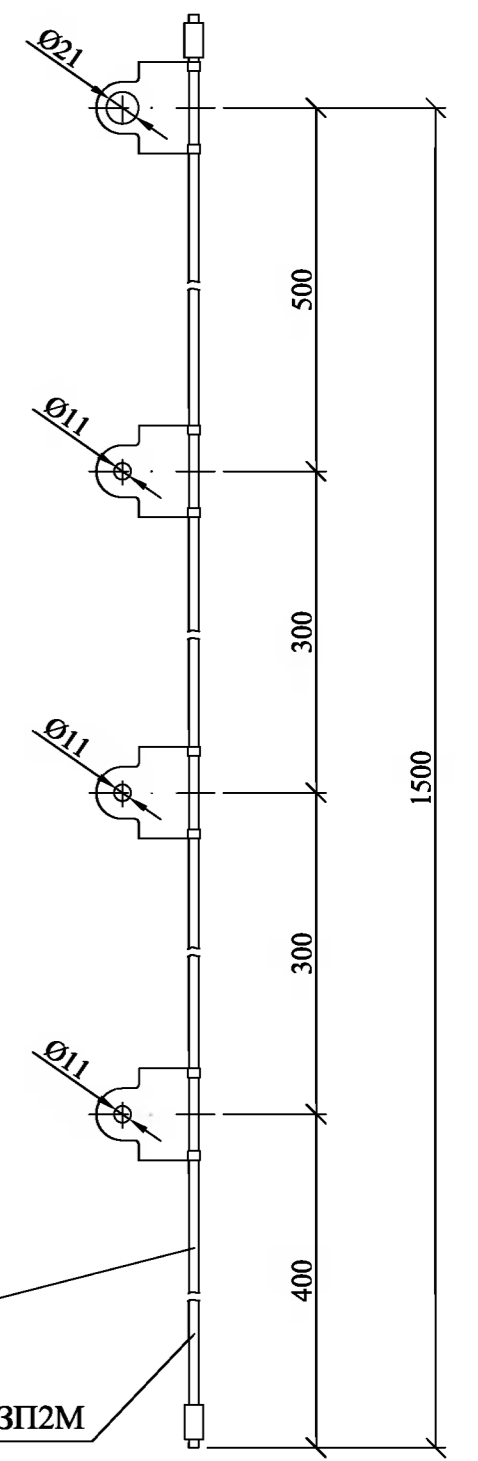
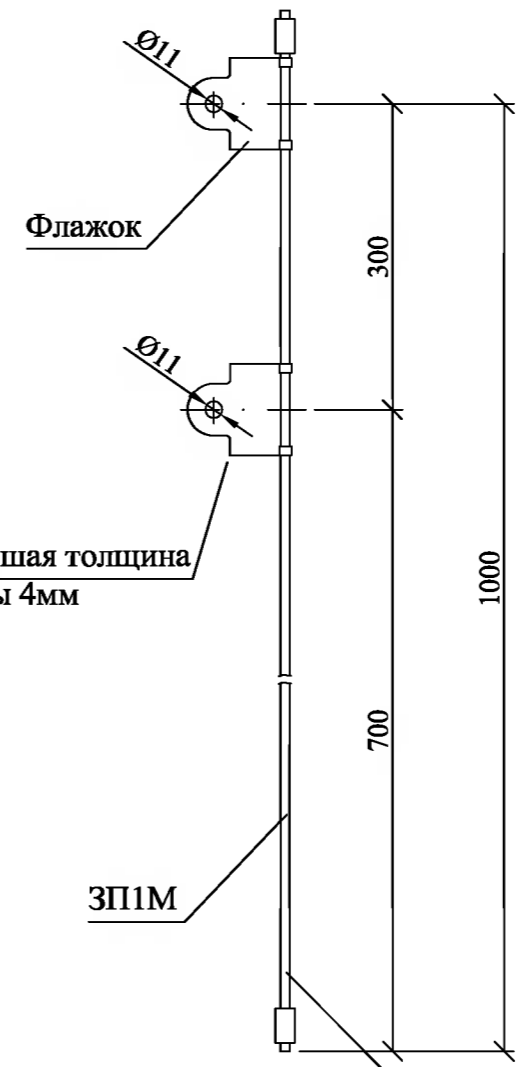


| Марка | l ₁ | l ₂ | l ₃ | M | R | F | Масса, кг |
|-------|----------------|----------------|----------------|-----|----|---------|-----------|
| X15 | 230 | 230 | 60 | M10 | 10 | 1,5x45° | 0,5 |
| X16 | 200 | 200 | 60 | M10 | 10 | 1,5x45° | 0,4 |
| X31 | 190 | 220 | 75 | M10 | 10 | 1,5x45° | 0,4 |
| X32 | 210 | 230 | 85 | M16 | 16 | 2x45° | 1,2 |
| X33 | 245 | 255 | 95 | M16 | 16 | 2x45° | 1,3 |

| Формат | Зона | Поз. | Обозначение | Наименование | Количество | | | | | Примечание |
|----------------------------|------|------|---------------|----------------|------------|-----|-----|-----|-----|------------|
| | | | | | X15 | X16 | X31 | X32 | X33 | |
| Детали | | | | | | | | | | |
| БЧ | | 1 | ГОСТ 2590-88 | Круг 10, L=697 | 1 | - | - | - | - | 0,42 кг |
| | | | ГОСТ 2590-88 | Круг 10, L=597 | - | 1 | - | - | - | 0,37 кг |
| | | | ГОСТ 2590-88 | Круг 10, L=625 | - | - | 1 | - | - | 0,38 кг |
| | | | ГОСТ 2590-88 | Круг 16, L=665 | - | - | - | 1 | - | 1,05 кг |
| | | | ГОСТ 2590-88 | Круг 16, L=750 | - | - | - | - | 1 | 1,18 кг |
| Стандартные изделия | | | | | | | | | | |
| БЧ | | 2 | ГОСТ 5915-70 | Гайка М10 | 4 | 4 | 4 | - | - | |
| БЧ | | | ГОСТ 5915-70 | Гайка М16 | - | - | - | 4 | 4 | |
| БЧ | | 3 | ГОСТ 11371-78 | Шайба 10 | 2 | 2 | 2 | - | - | |
| БЧ | | | ГОСТ 11371-78 | Шайба 16 | - | - | - | 2 | 2 | |

26.0085-44

| | | | | | | Стадия | Масса | Масштаб |
|-----------|--------------|------|--------|-------|------|---|-----------|---------|
| Изм. | Кол. уч. | Лист | № док. | Подп. | Дата | Р | См. табл. | - |
| | | | | | | | | |
| Н. контр. | Амелина | | | | | Филиал ОАО "НТЦ электроэнергетики"- РОСЭП | | |
| Пров. | Гореленко | | | | | | | |
| Разраб. | Калабашкин А | | | | | | | |



Стальной оцинкованный трос Ø6мм

ЗП1М и ЗП2М изготавливаются по рабочим чертежам ЗАО "МЗВА".
 В состав ЗП1М входит болт М10 - 1шт., гайка М10 - 1шт., шайба Ø10мм - 1шт.
 В состав ЗП2М входит болт М10 - 2шт., гайка М10 - 2шт., шайба Ø10мм - 2шт.

| Формат | Зона | Поз. | Обозначение | Наименование | Количество | | | | | Примечание |
|--|--------------|------|-------------|--------------|------------|---|-----|-----|------|------------|
| | | | | | X15 | X16 | X31 | X32 | X33 | |
| 26.0085-45 | | | | | | | | | | |
| Заземляющие проводники ЗП1М, ЗП2М | | | | | | | | | | |
| Изм. | Кол. уч. | Лист | № док. | Подп. | Дата | Р | | 1:5 | | |
| | | | | | | | | | Лист | Листов |
| Н. контр. | Амелина | | | | | Филиал ОАО "НТЦ электроэнергетики"- РОСЭП | | | | |
| Пров. | Холова | | | | | | | | | |
| Разраб. | Калабашкин А | | | | | | | | | |

26.0085-45

| | | | | | | Стадия | Масса | Масштаб |
|-----------|--------------|------|--------|-------|------|---|-------|---------|
| Изм. | Кол. уч. | Лист | № док. | Подп. | Дата | Р | | 1:5 |
| | | | | | | | | |
| Н. контр. | Амелина | | | | | Филиал ОАО "НТЦ электроэнергетики"- РОСЭП | | |
| Пров. | Холова | | | | | | | |
| Разраб. | Калабашкин А | | | | | | | |