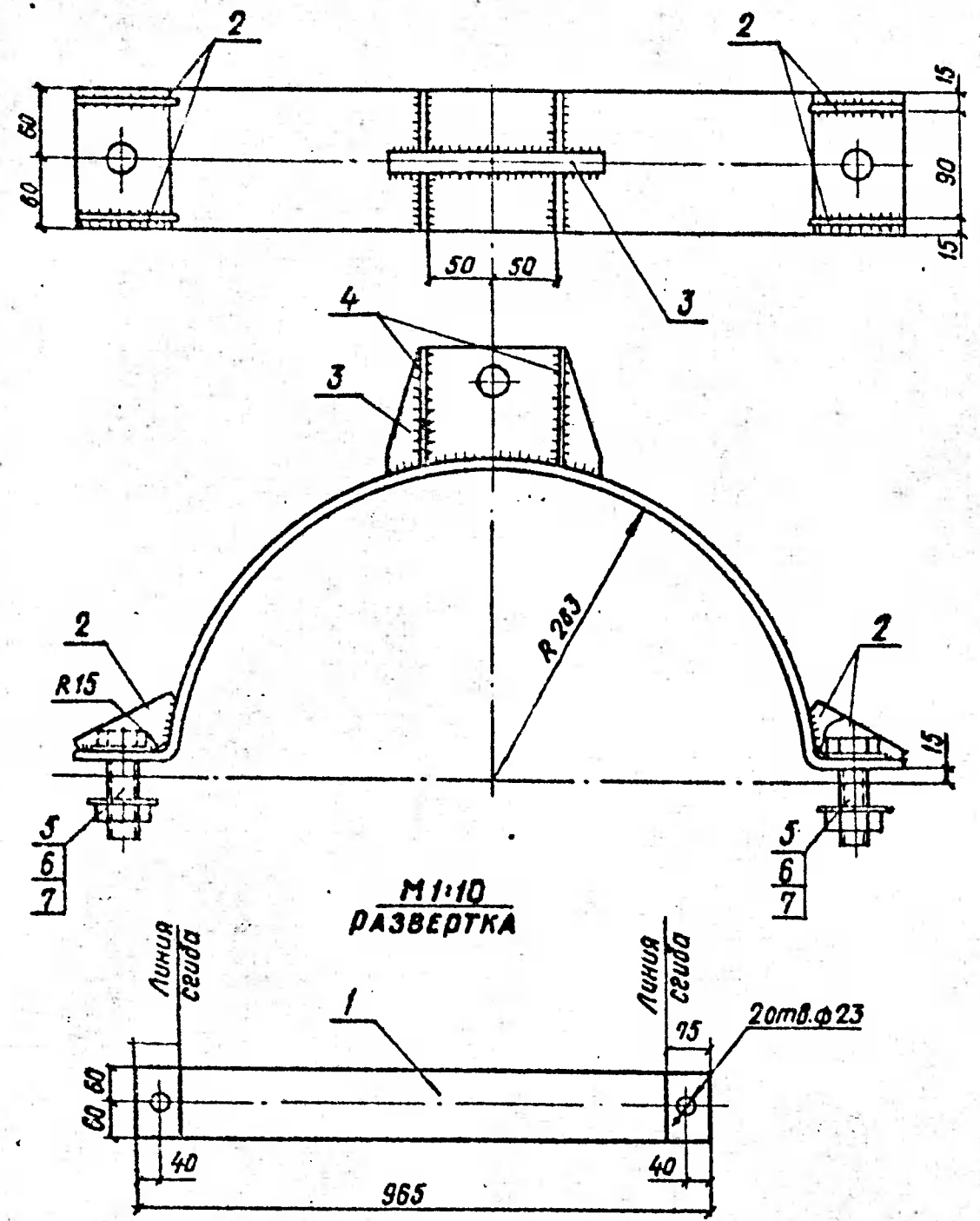
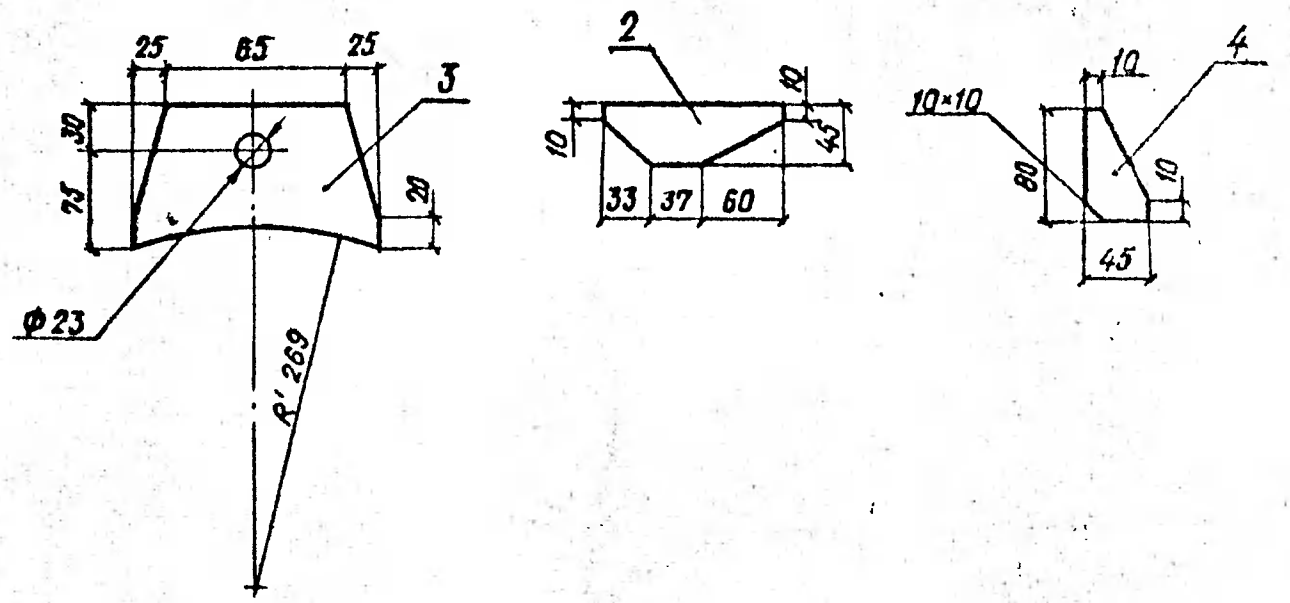


Серия 3.407.1-164 выпуск 1



Поз.	ОБОЗНАЧЕНИЕ	НАИМЕНОВАНИЕ	КОЛ.	МАССА ЕД., КГ	ПРИМЕЧАНИЕ
ДЕТАЛИ					
1	.	Полоса б=120; ГОСТ 103-76; L=965	1	4,5	
2	.	Полоса б=45; ГОСТ 103-76; L=130	4	0,3	
3	.	Полоса б=105; ГОСТ 103-76; L=180	1	2,3	
4	.	Полоса б=45; ГОСТ 103-76; L=80	4	0,2	
СТАНДАРТНЫЕ ИЗДЕЛИЯ					
5	ГОСТ 7798-70	Болт М24 × 80	2	0,4	
6	ГОСТ 5915-70	Гайка М24	2	0,1	
7	ГОСТ 11311-78	Шайба 24	4	0,03	



Все швы h = 6 мм

Инв. № подл.	Поблизост и дата	Взвешивание

3.407.1-164.40.08		
Нач. отд. Рабинovich Н. контр. Палторачков Гип. Сапожников Разраб. Эладин	Стадия Р Масса 9,9 Масштаб 1:5	Лист Лист 8 / 1