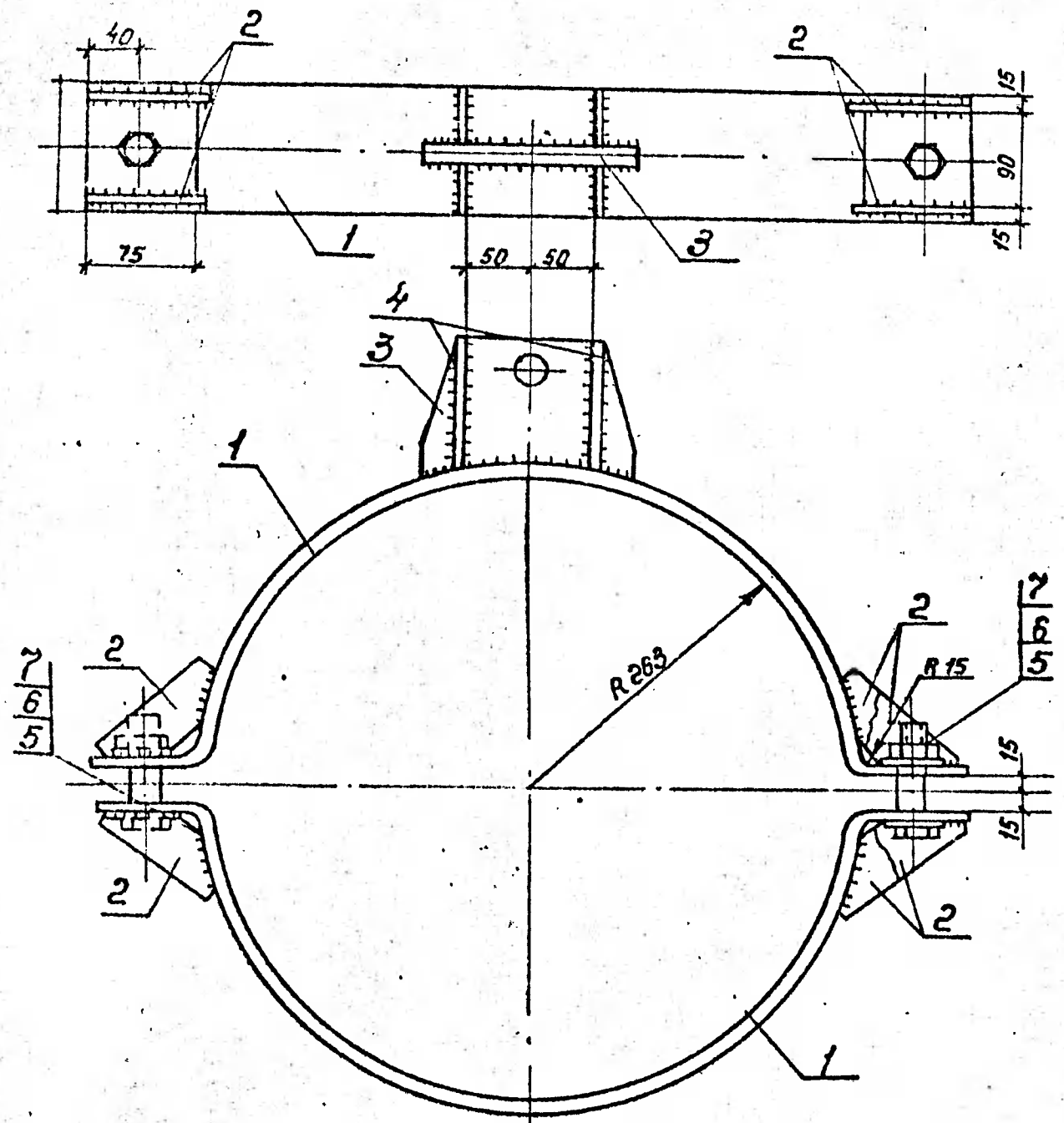
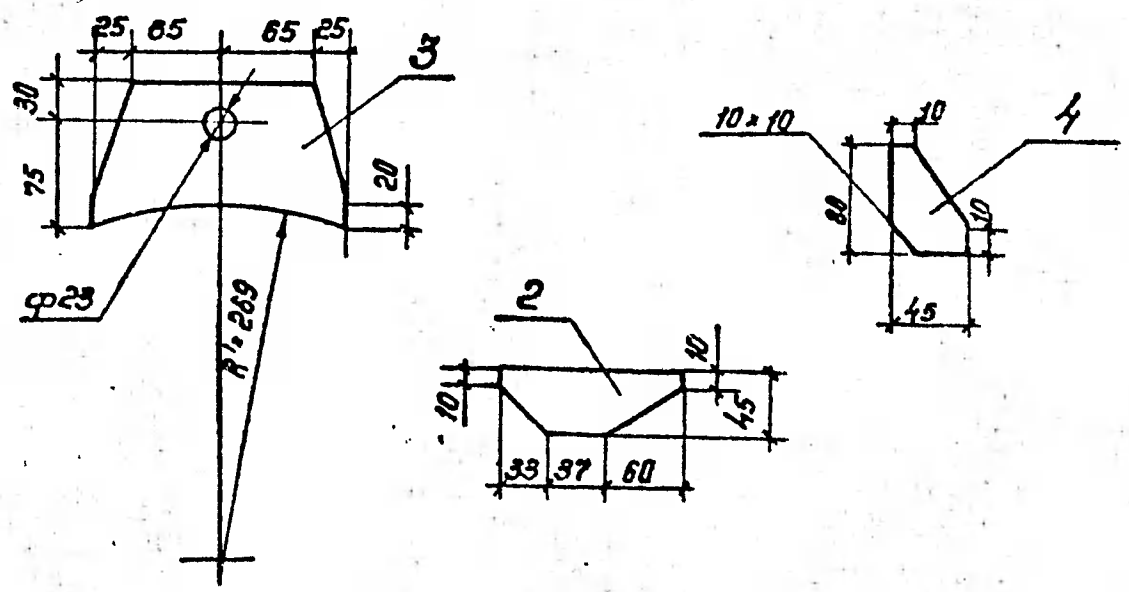


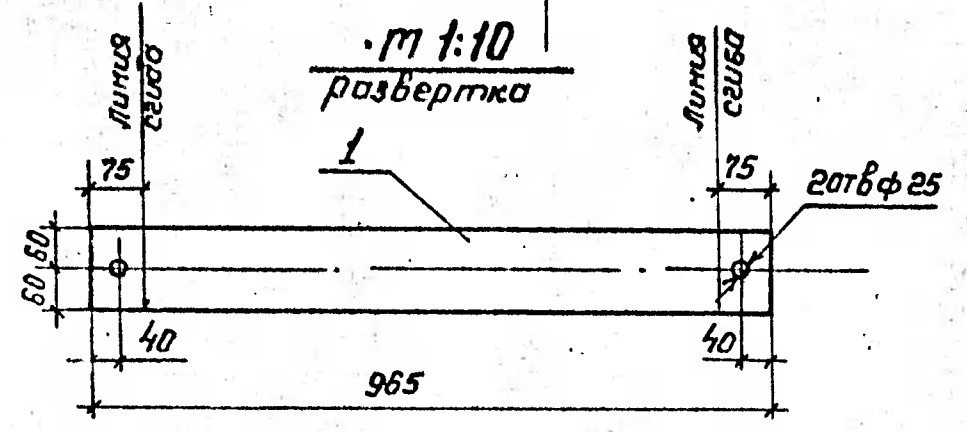
Серия 3.407.1-164 выпуск 1



поз.	Обозначение	Наименование	кол.	Масса ед, кг.	Примечание
Детали					
1		Полоса 6x120; ГОСТ 103-76; L=965	2	4,5	
2		Полоса 6x45; ГОСТ 103-76; L=130	8	0,3	
3		Полоса 16x105; ГОСТ 103-76; L=180	1	2,3	
4		Полоса 6x45; ГОСТ 103-76; L=80	4	0,2	
Стандартные изделия					
5	ГОСТ 7798-70	Болт М24x80	2	0,4	
6	ГОСТ 5915-70	Гайка М24	2	0,1	
7	ГОСТ 11371-78	Шайба 24	4	0,03	



Все швы h=6мм



Имя, Фамилия, Подпись и дата
Взятый №

3.407.1-164.40.06				
Жгут Х 268		Сталь	Масса	Масштаб
		Р	16.1	1:5
		Лист	Листов 1	
СЕЛЬЭНЕРГОПРОЕКТ Казахское отделение г.Алма-Ата 1988 г.				
Формат А3				

Нач. отд. Родионович
Н.контр. Палторакис
ГЛП Сопонников
Разрад Элодин