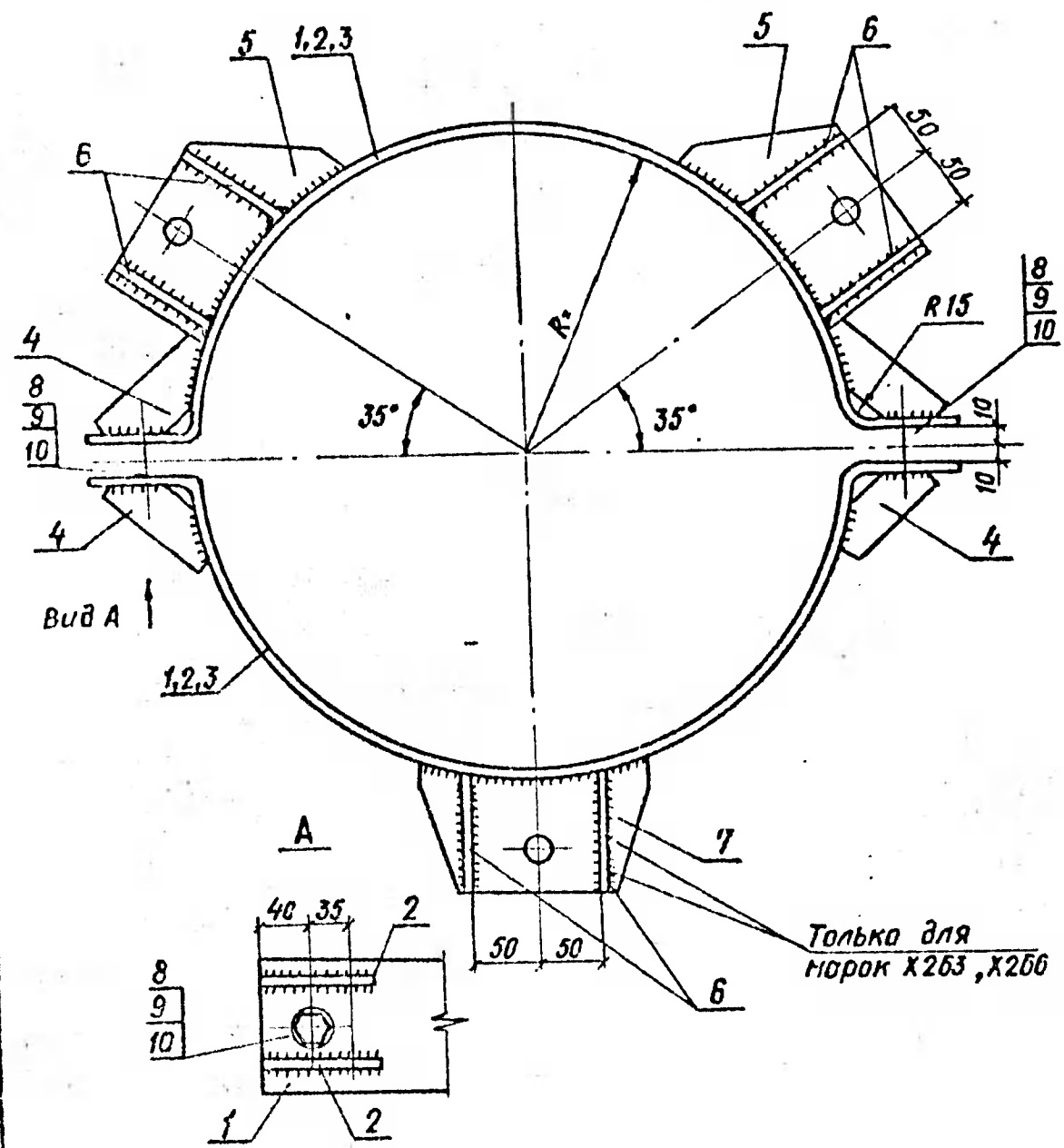
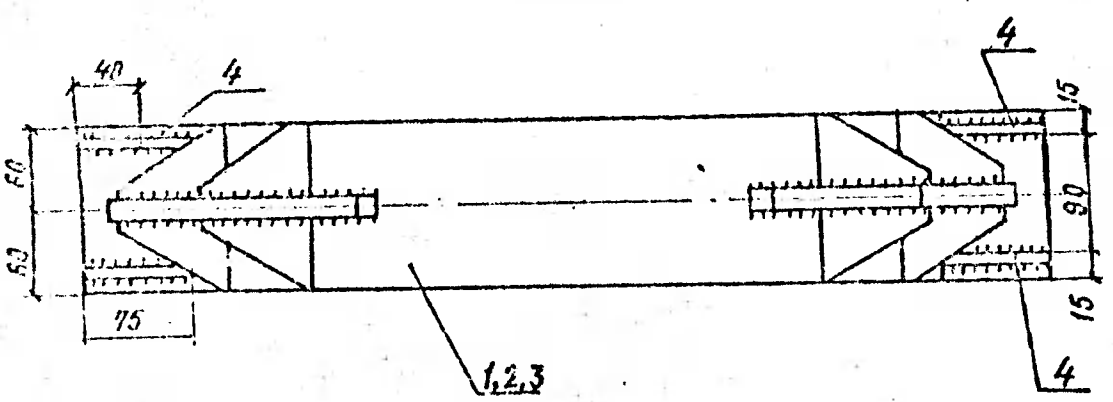


СЕРИЯ 3.407.1-164 ВЫПУСК 1



Поз.	ОБОЗНАЧЕНИЕ	НАИМЕНОВАНИЕ	Кол. на исполнение					Масса ед., кг.	Примеч.
			X263	X264	X265	X266	X267		
ДЕТАЛИ									
1		Полоса 6×120; ГОСТ 103-76; L=1000	—	—	—	2	2	5,7	см. табл.
2		Полоса 6×120; ГОСТ 103-76; L=960	2	2	—	—	—	5,4	см. табл.
3		Полоса 6×120; ГОСТ 103-76; L=950	—	—	2	—	—	5,4	см. табл.
4		Полоса 6×45; ГОСТ 103-76; L=130	8	8	8	8	8	0,2	
5		Полоса 16×105; ГОСТ 103-76; L=180	2	2	2	2	2	2,4	см. табл.
6		Полоса 6×45; ГОСТ 103-76; L=80	12	8	8	12	8	0,2	
7		Полоса 16×105; ГОСТ 103-76; L=180	1	—	—	1	—	2,4	см. табл.
СТАНДАРТНЫЕ ИЗДЕЛИЯ									
8	ГОСТ 7798 - 70	Болт М24×80	2	2	2	2	2	0,4	
9	ГОСТ 5915 - 70	Гайка М24	2	2	2	2	2	0,1	
10	ГОСТ 11371 - 78	Шайба 24	4	4	4	4	4	0,03	

ОБОЗНАЧЕНИЕ	МАРКА	R, мм	R', мм
3.407.1.164.40.07	X263	249	255
3.407.1.164.40.07-01	X264	249	255
3.407.1.164.40.07-02	X265	254	260
3.407.1.164.40.07-03	X266	263	269
3.407.1.164.40.07-04	X267	263	269

Все сварные швы h=6 мм

3.407.1-164.40.07			
Нач. отд.	Рабинавич	Лист 1 из 2 СЕЛЬЭНЕРГОПРОЕКТ КАЗАХСКОЕ ОТДЕЛЕНИЕ г. АСМА-АТА, 1988г.	Стадия
Н. контр.	Полторацкий		Р
Г.И.П.	Соложников		Лист 1
Составил	Злобин		Лист 2

Инж. Злобин Владислав Иванович