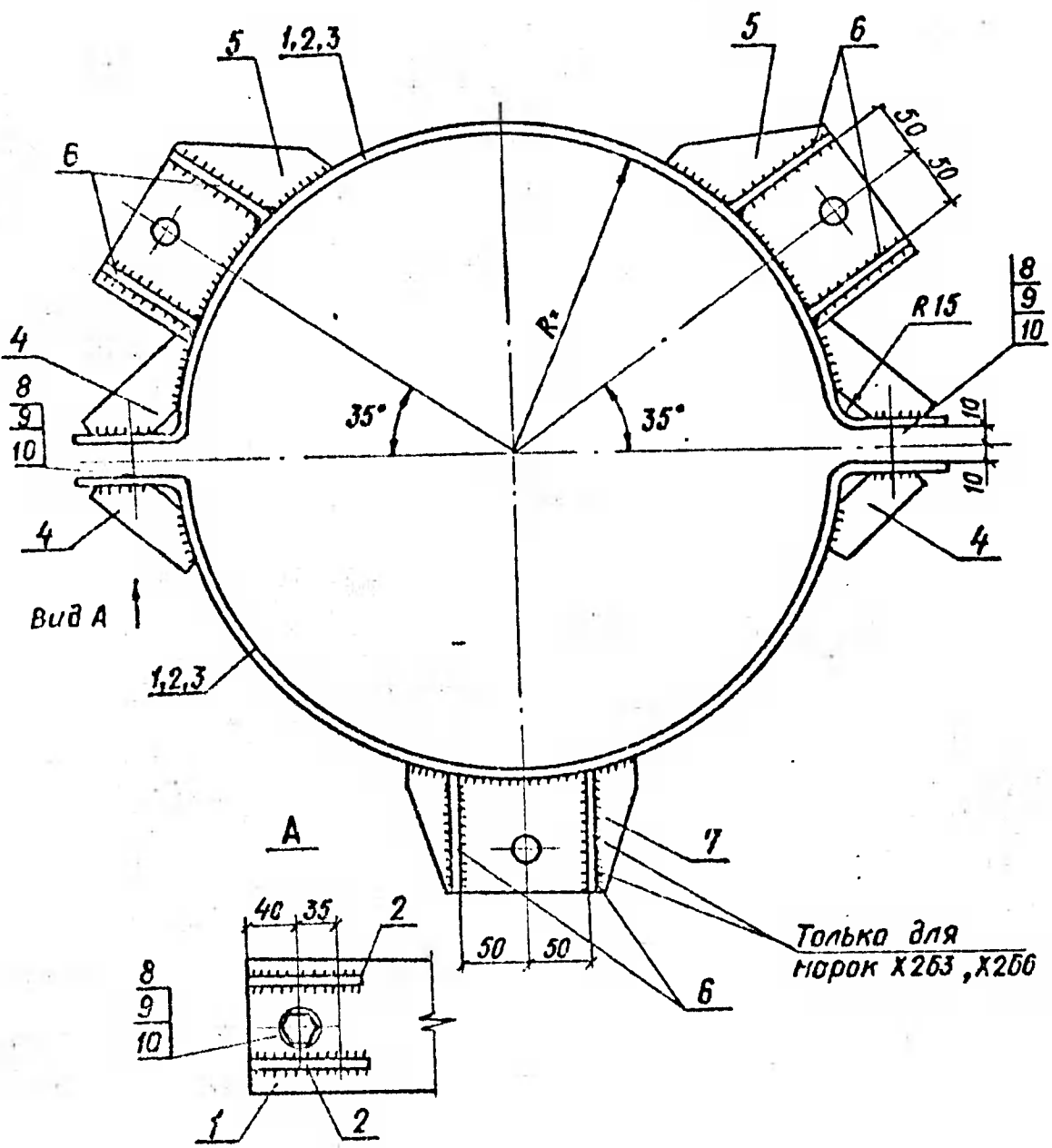
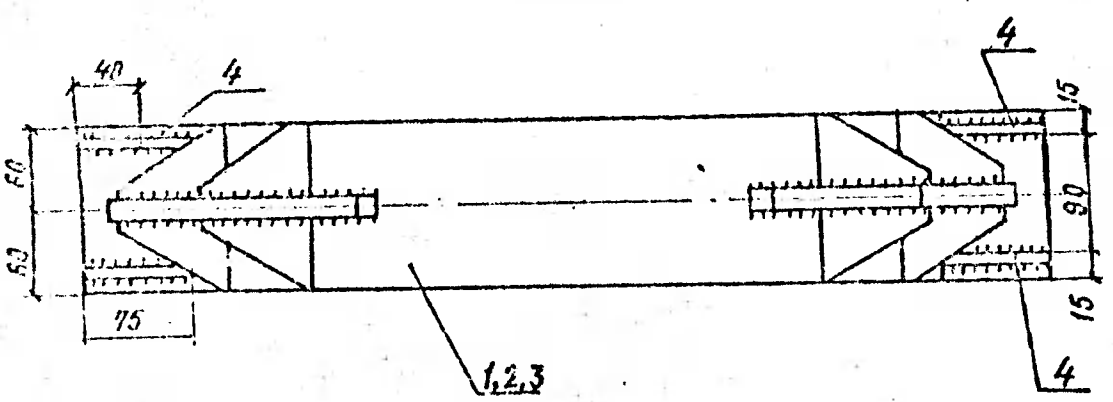


СЕРИЯ 3.407.1-164 ВЫПУСК 1



Только для марок X263, X266

Поз.	ОБОЗНАЧЕНИЕ	НАИМЕНОВАНИЕ	Кол. на исполнение					Масса ед., кг.	Примеч.
			X263	X264	X265	X266	X267		
ДЕТАЛИ									
1		Полоса 6*120; ГОСТ 103-76; L=1000	-	-	-	2	2	5,7	см. табл.
2		Полоса 6*120; ГОСТ 103-76; L=960	2	2	-	-	-	5,4	см. табл.
3		Полоса 6*120; ГОСТ 103-76; L=950	-	-	2	-	-	5,4	см. табл.
4		Полоса 6*45; ГОСТ 103-76; L=130	8	8	8	8	8	0,2	
5		Полоса 16*105; ГОСТ 103-76; L=180	2	2	2	2	2	2,4	см. табл.
6		Полоса 6*45; ГОСТ 103-76; L=80	12	8	8	12	8	0,2	
7		Полоса 16*105; ГОСТ 103-76; L=180	1	-	-	1	-	2,4	см. табл.
СТАНДАРТНЫЕ ИЗДЕЛИЯ									
8	ГОСТ 7798 - 70	Болт М24*80	2	2	2	2	2	0,4	
9	ГОСТ 5915 - 70	Гайка М24	2	2	2	2	2	0,1	
10	ГОСТ 11371 - 78	Шайба 24	4	4	4	4	4	0,03	

ОБОЗНАЧЕНИЕ	МАРКА	R, мм	R', мм
3.407.1.164.40.07	X263	249	255
3.407.1.164.40.07-01	X264	249	255
3.407.1.164.40.07-02	X265	254	260
3.407.1.164.40.07-03	X266	263	269
3.407.1.164.40.07-04	X267	263	269

Все сварные швы h=6 мм

3.407.1-164.40.07			
Нач. отд.	Рабинавич	Хомуты X263, X264, X265, X266, X267	Стадия
Н. контр.	Полторацкий		Р
Гип	Соложников		Лист 1
Составил	Злобин		Лист 2
			МАССА 1:5
СЕЛЬЭНЕРГОПРОЕКТ КАЗАХСКОЕ ОТДЕЛЕНИЕ г. АЛМА-АТА, 1988г.			

Инж. Х. Габдуллин, Подп. и дата, Взам. инв. №