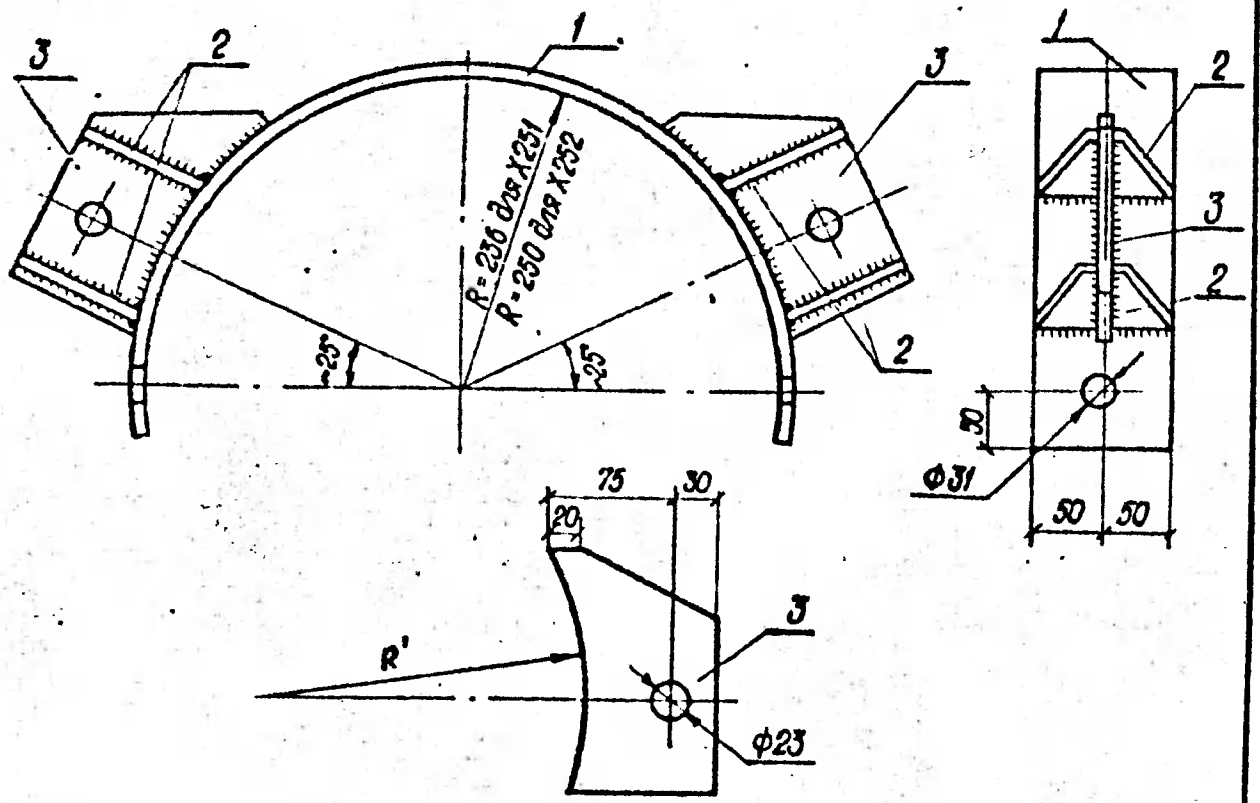


СЕРИЯ З.407.1-164 ВЫПУСК 1



Поз.	Обозначение	Наименование	Кол.	Масса ед кг	Примечание
Х 251					
1		Полоса 6x100; ГОСТ 103-76; L=850	1	4,0	
2	З.407.1-164.40.07, поз.б	Полоса 6x45; ГОСТ 103-76; L=80	8	0,2	
3		Полоса 16x105; ГОСТ 103-76; L=180	2	2,4	
ИЗМЕНЕНИЕ ДЛЯ МАРКИ Х252					
1		Полоса 6x100; ГОСТ 103-76; L=895	1	4,2	

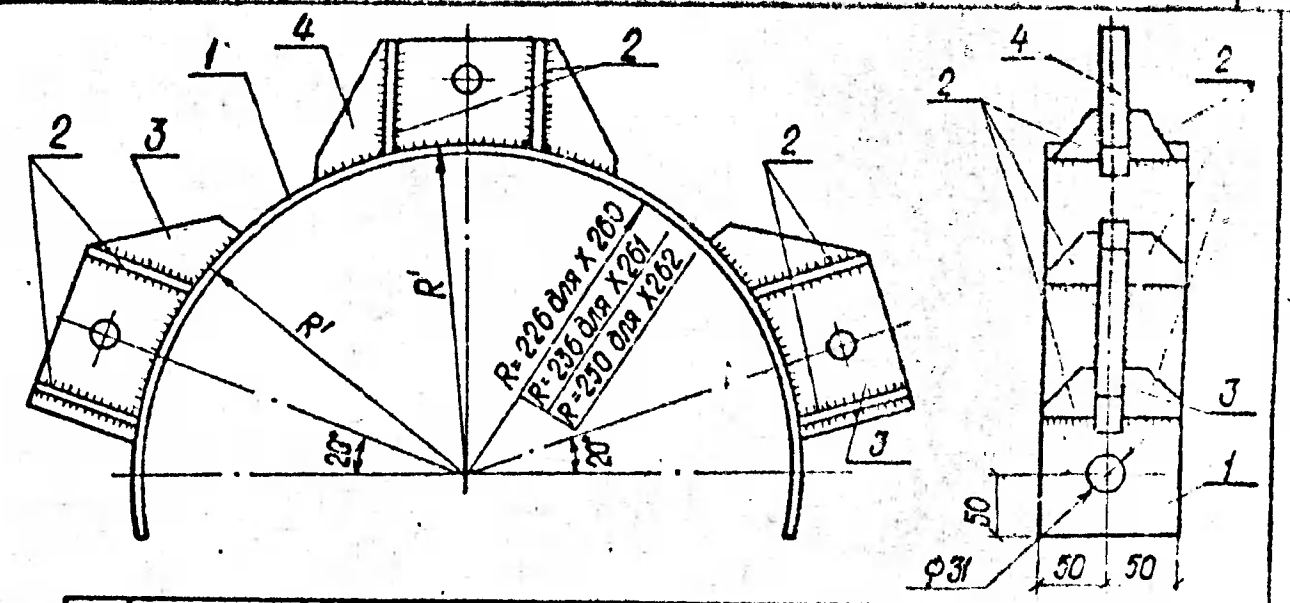
Все швы h=6мм

Обозначение	Марка	R', мм
З.407.1-164	Х251	242
З.407.1-164	-01 Х252	256

З.407.1-164.40.02

Хомуты Х251, Х252		
Стадия	Масса	Масштаб
Р		1:5
Лист	Листов 1	
СЕЛЬЭНЕРГПРОЕКТ КАЗАХСКОЕ ОТДЕЛЕНИЕ г. АЛМА-АТА, 1988г.		

Формат А4



Поз.	Обозначение	Наименование	Кол.	Масса ед, кг	Примечание
Х 260					
1		Полоса 6x100; ГОСТ 103-76; L=820	1	3,8	
2	З.407.1-164.40.07, поз.б	Полоса 6x45; ГОСТ 103-76; L=80	1	0,2	
3	З.407.1-164.40.02, поз.3	Полоса 16x105; ГОСТ 103-76; L=180	2	2,4	см. табл.
4	З.407.1-164.40.07, поз.7	Полоса 16x105; ГОСТ 103-76; L=180	1	2,4	см. табл.
ИЗМЕНЕНИЕ ДЛЯ МАРКИ Х261					
1		Полоса 6x100; ГОСТ 103-76; L=850	1	4,0	
ИЗМЕНЕНИЕ ДЛЯ МАРКИ Х262					
1		Полоса 6x100; ГОСТ 103-76; L=900	1	4,2	

Обозначение	Марка	R', мм
З.407.1-164	Х 260	228
З.407.1-164	-01 Х261	242
З.407.1-164	-02 Х262	256

1. Все отверстия phi 23, кроме оговоренных
2. Все швы h=6мм

З.407.1-164.40.05

Хомуты Х260, Х261, Х262		
Стадия	Масса	Масштаб
Р		1:5
Лист	Листов	
СЕЛЬЭНЕРГПРОЕКТ КАЗАХСКОЕ ОТДЕЛЕНИЕ г. АЛМА-АТА, 1988г.		

Формат А4

Инв. № подл. Подпись и дата. Разм. инв. №

Нач. отд.	Рабинovich	М.О.Д.
Н. контр.	Полтирицкий	
ГИП	Соложников	
Разраб.	Злобин	

Инв. № подл. Подпись и дата. Разм. инв. №

Нач. отд.	Рабинovich	М.О.Д.
Н. контр.	Полтирицкий	
ГИП	Соложников	
Разраб.	Злобин	