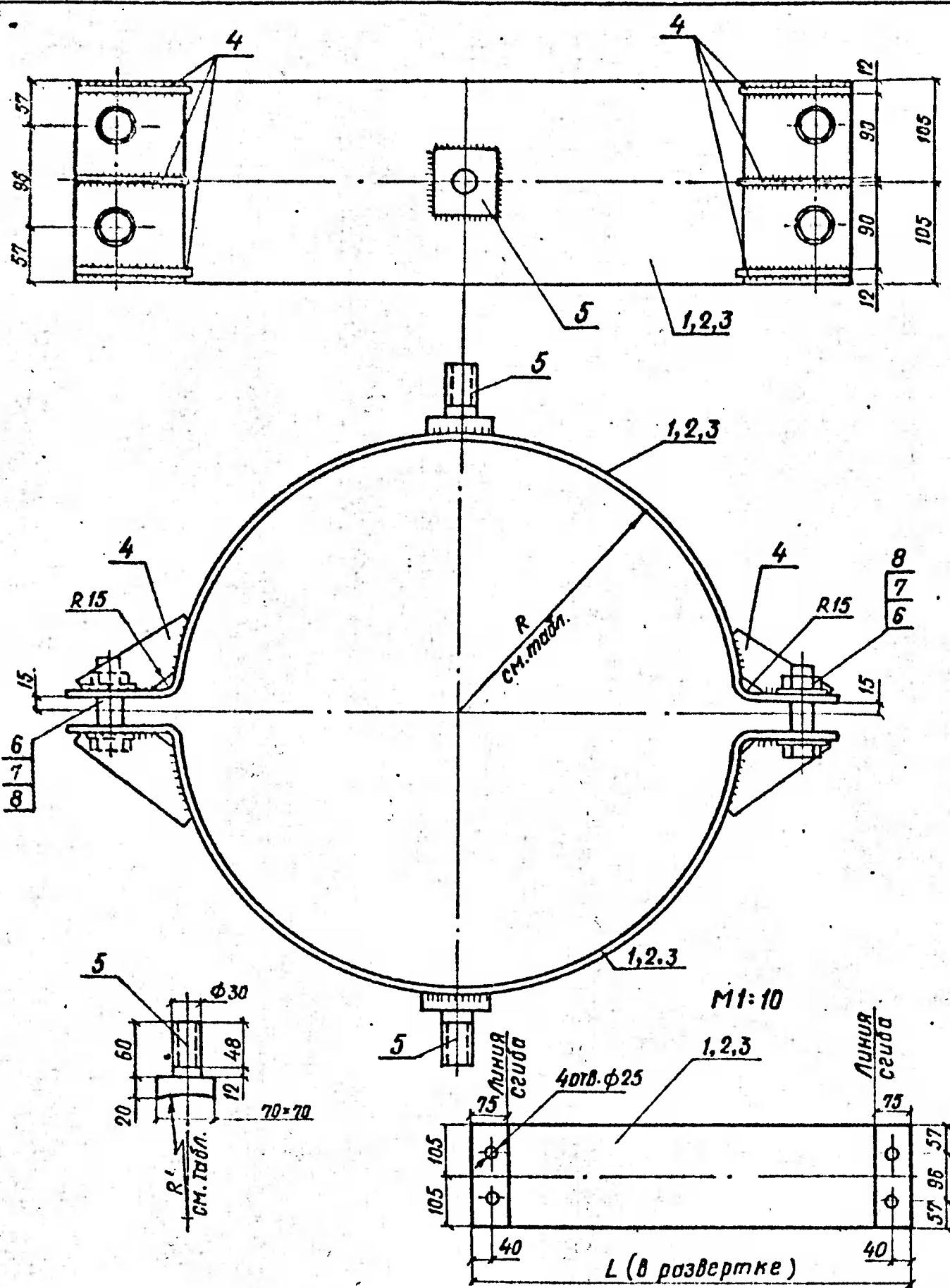
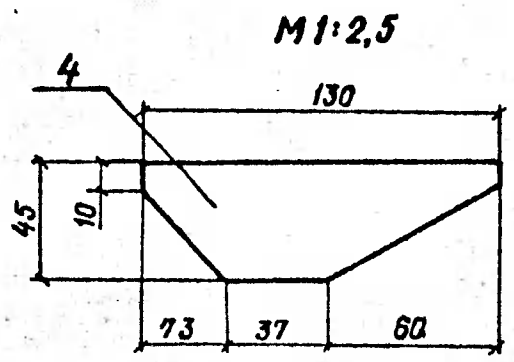


Серия 3.407.1-164 выпуск 1



Поз.	ОБОЗНАЧЕНИЕ	НАИМЕНОВАНИЕ	КОЛ. КОМПОНОВ			МАССА ЕД., кг	ПРИМЕЧАНИЕ
			X254	X255	X256		
ДЕТАЛИ							
1		Полоса б-210; Гост 103-76; L-900	2	-	-	8,9	
2		Полоса б-210; Гост 103-76; L-920	-	2	-	9,1	
3		Полоса б-210; Гост 103-76; L-975	-	-	2	9,6	
4		Полоса б-45; Гост 103-76; L-130	12	12	12	0,3	
5		Болт М30x80; Гост 7798-70	2	2	2	1,1	
СТАНДАРТНЫЕ ИЗДЕЛИЯ							
6	Гост 7798-70	Болт М24x80	4	4	4	0,4	
7	Гост 5915-70	Гайка М24	4	4	4	0,1	
8	Гост 11371-78	Шайба 24	8	8	8	0,03	



ОБОЗНАЧЕНИЕ	МАРКА	R, мм	R', мм
3.407.1-164.40.04	X 254	242	248
3.407.1-164.40.04-01	X 255	250	256
3.407.1-164.40.04-02	X 256	269	275

Все швы h-6мм

3.407.1-164.40.04		
Хомуты X254, X255, X256	Стадия	Масса
	р	1:5
	Лист	Листов 1
СЕЛЬЭНЕРГОПРОЕКТ КАЗАХСКОЕ ОТДЕЛЕНИЕ Г. АЛМА-АТА, 198г.		

Имя, № поз. Подп. и дата Изм. инв. №

Нач. отд. Радинович
Н. контр. Полторацкий
Г.И.П. Сапожников
Разраб. Злобин