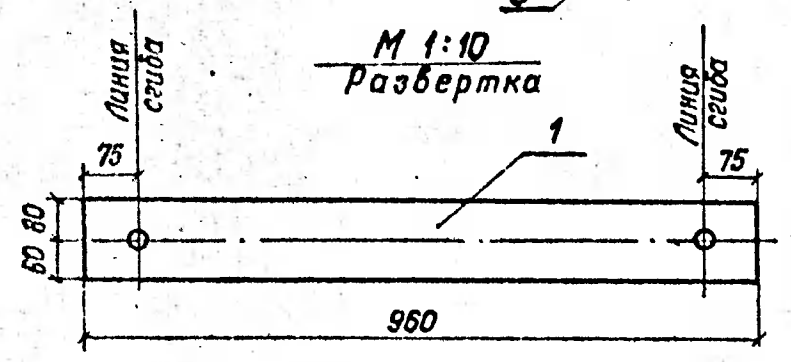
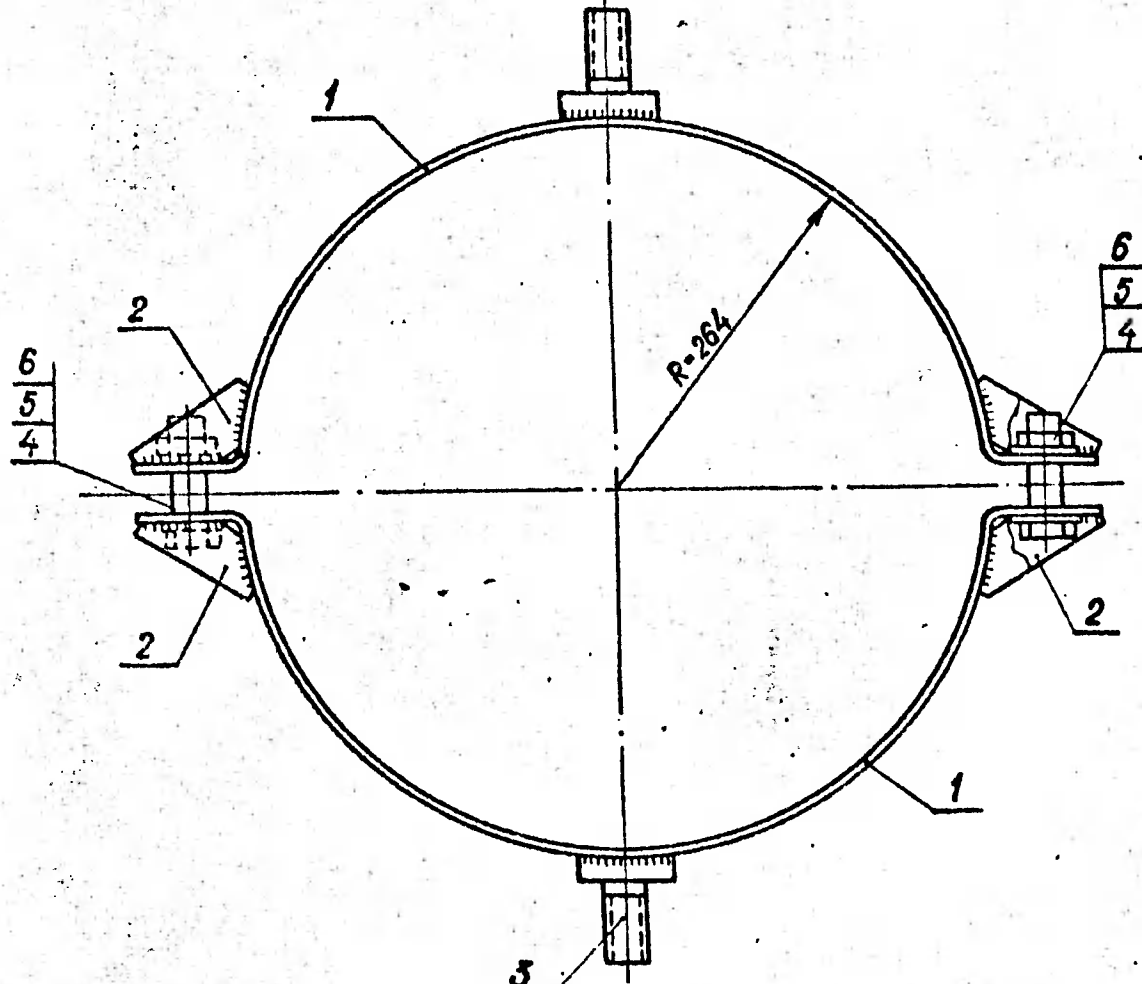
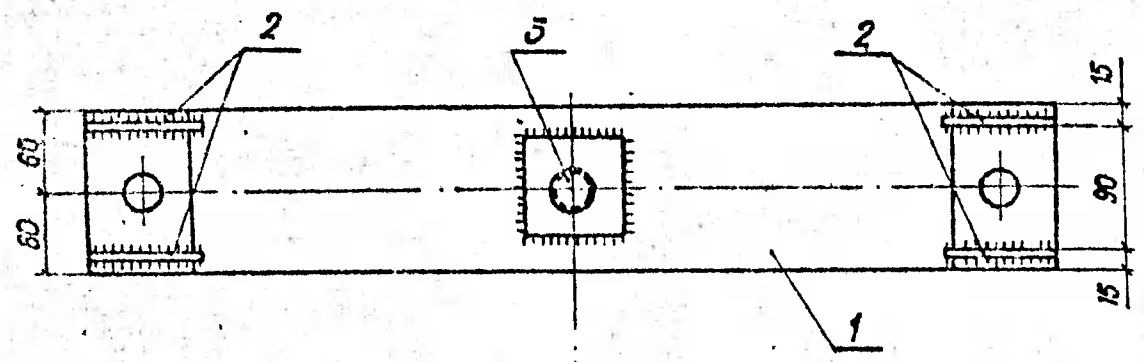
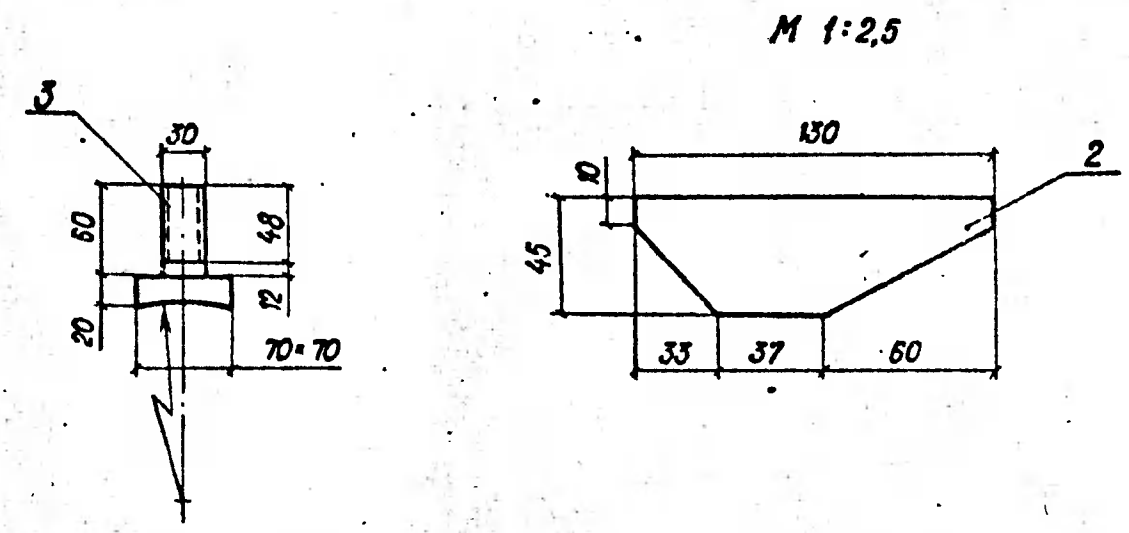


Серия 3.407.1-164.03



Поз.	Обозначение	Наименование	Кол.	Масса ед. кг.	Приме- чание
Детали					
1		Полоса 6*120; ГОСТ 103-76; L=960	1	5,4	-
2		Полоса 6*45; ГОСТ 103-76; L=130	8	0,3	
3		Болт М30*60; ГОСТ 7798-70	2	1,1	
Стандартные изделия					
4	ГОСТ 7798-70	Болт М24*80	2	0,4	
5	ГОСТ 5915-70	Гайка М24	2	0,1	
6	ГОСТ 11371-78	Шайба 24	4	0,03	

1,12



Все швы h=6мм

Инв. № подл. Подпись и дата

3.407.1-164.40.03		
Хомут X 253		Стадия
		Масса
		Масштаб
		Р
		П.1
		1:5
		Лист
		Листов 1
СЕЛЬЭНЕРГОПРОЕКТ Казахское отделение г. Алма-Ата, 1988 г.		

Нач. отд. Рабинович
Н. контр. Полторацкий
ГИП Саложников
Разраб. Злобин