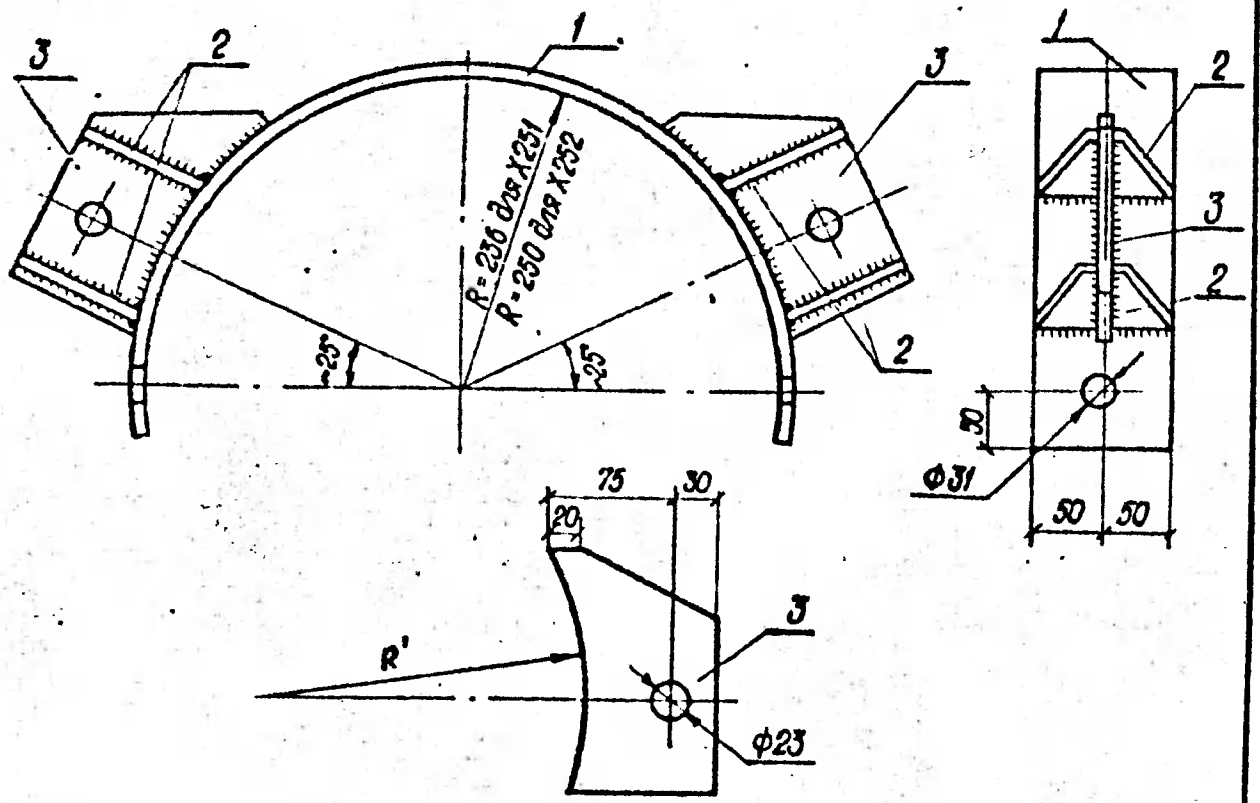


СЕРИЯ З.407.1-164 ВЫПУСК 1



Поз.	Обозначение	Наименование	Кол.	Масса ед кг	Примечание
<b>Х 251</b>					
1		Полоса 6x100; ГОСТ 103-76; L=850	1	4,0	
2	З.407.1-164.40.07, поз.б	Полоса 6x45; ГОСТ 103-76; L=80	8	0,2	
3		Полоса 16x105; ГОСТ 103-76; L=180	2	2,4	
<b>ИЗМЕНЕНИЕ ДЛЯ МАРКИ Х252</b>					
1		Полоса 6x100; ГОСТ 103-76; L=895	1	4,2	

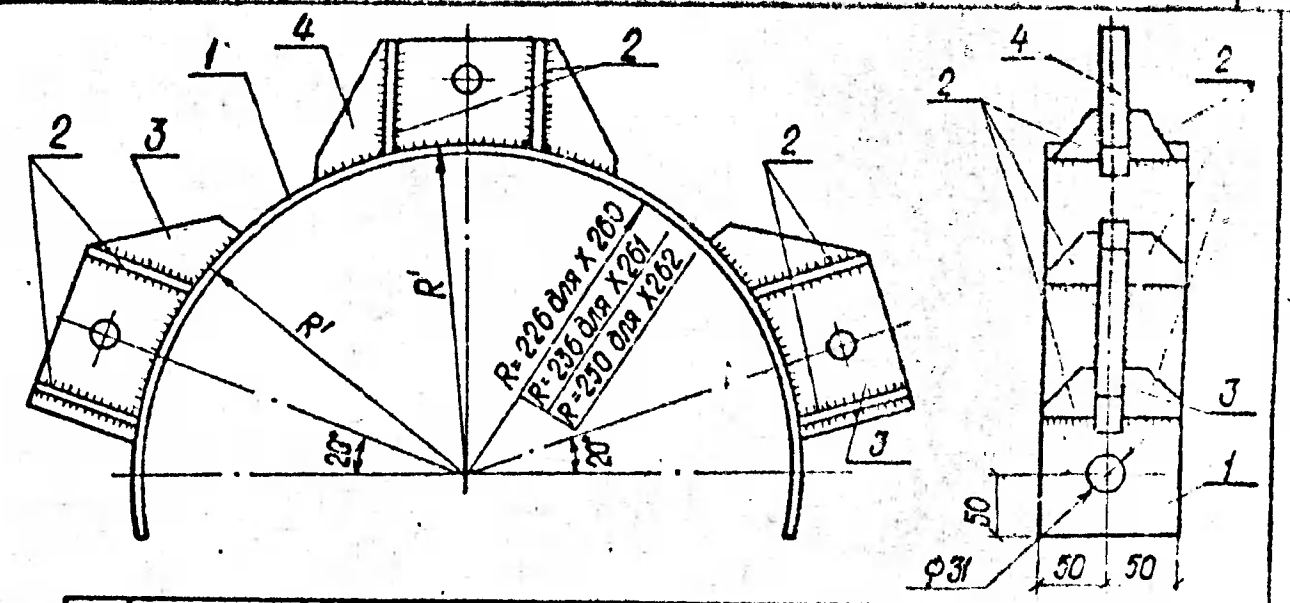
Все швы h=6мм

Обозначение	Марка	R', мм
З.407.1-164	Х251	242
З.407.1-164	-01 Х252	256

**З.407.1-164.40.02**

<b>Хомуты Х251, Х252</b>		
Стадия	Масса	Масштаб
Р		1:5
Лист	Листов 1	
<b>СЕЛЬЭНЕРГПРОЕКТ</b> КАЗАХСКОЕ ОТДЕЛЕНИЕ г. АЛМА-АТА, 1988г.		

Формат А4



Поз.	Обозначение	Наименование	Кол.	Масса ед, кг	Примечание
<b>Х 260</b>					
1		Полоса 6x100; ГОСТ 103-76; L=820	1	3,8	
2	З.407.1-164.40.07, поз.б	Полоса 6x45; ГОСТ 103-76; L=80	1	0,2	
3	З.407.1-164.40.02, поз.3	Полоса 16x105; ГОСТ 103-76; L=180	2	2,4	см. табл.
4	З.407.1-164.40.07, поз.7	Полоса 16x105; ГОСТ 103-76; L=180	1	2,4	см. табл.
<b>ИЗМЕНЕНИЕ ДЛЯ МАРКИ Х261</b>					
1		Полоса 6x100; ГОСТ 103-76; L=850	1	4,0	
<b>ИЗМЕНЕНИЕ ДЛЯ МАРКИ Х262</b>					
1		Полоса 6x100; ГОСТ 103-76; L=900	1	4,2	

- 1. Все отверстия  $\phi 23$ , кроме оговоренных
- 2. Все швы h=6мм

Обозначение	Марка	R', мм
З.407.1-164	Х 260	228
З.407.1-164	-01 Х261	242
З.407.1-164	-02 Х262	256

**З.407.1-164.40.05**

<b>Хомуты Х260, Х261, Х262</b>		
Стадия	Масса	Масштаб
Р		1:5
Лист	Листов	
<b>СЕЛЬЭНЕРГПРОЕКТ</b> КАЗАХСКОЕ ОТДЕЛЕНИЕ г. АЛМА-АТА, 1988г.		

Формат А4

Инв. № подл. Подпись и дата. Взам. инв. №

Инв. № подл.	Подпись и дата	Взам. инв. №
Нач. отд. Рабинович		
Н. контр. Полтирицкий		
ГИП. Соложников		
Разраб. Злобин		

Инв. № подл. Подпись и дата. Взам. инв. №

Инв. № подл.	Подпись и дата	Взам. инв. №
Нач. отд. Рабинович		
Н. контр. Полтирицкий		
ГИП. Соложников		
Разраб. Злобин		