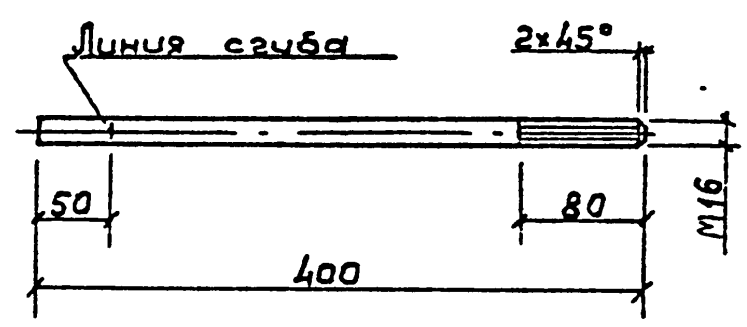
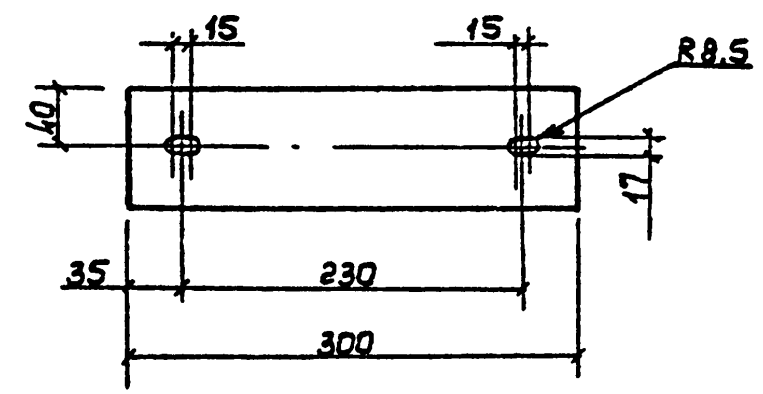


Поз.2



Поз.3



| Поз. | Наименование | Кол. | Примечание |
|----------------------------|---------------------------------|------|------------|
| <u>Детали</u> | | | |
| 1 | Полоса 5x50 ГОСТ 103-76, L: 680 | 1 | 1,34 кг |
| 2 | Круг 16 ГОСТ 2590-79, L: 400 | 2 | 0,63 кг |
| 3 | Полоса 10x20 ГОСТ 109-76 | 1 | 1,89 кг |
| <u>Стандартные изделия</u> | | | |
| 4 | Гайка М16 | | |
| | ГОСТ 5915-70 | 4 | |

Шкв. № подл. Подпись и дата Взам. инв. №

| | | |
|--------------------|--------|----------|
| 3.407.1-143. В. 73 | | |
| Томут И 24 | Стадия | Масштаб |
| | Р | 1:5 |
| | Лист | Листов 1 |
| СЕЛЬЭНЕРГОПРОЕКТ | | |

| | | |
|-----------|------------|--------------------|
| Нач. отд. | Кучлыгин | <i>[Signature]</i> |
| Н. кантр. | Солнцева | <i>[Signature]</i> |
| Гип | Чаров | <i>[Signature]</i> |
| Вед. инж. | Шлифович | <i>[Signature]</i> |
| Инж. | Козловский | <i>[Signature]</i> |