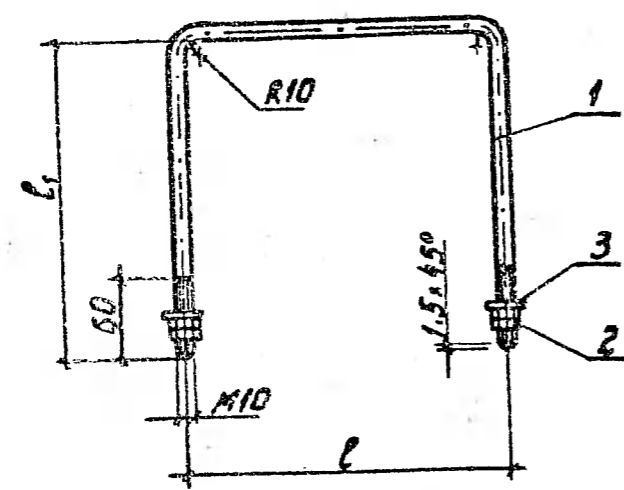


Серия 3.407.1-136. Выход 1



Марка	ℓ, мм	ℓ ₁ , мм
X15	230	230
X16	200	200

Формат	Зона	Поз.	Обозначение	Наименование	Кол.	Примеч.
A4			3.407.1-136.22.02	Хомут X15		
Б4	1			Круг В10 ГОСТ 2590-71, L=687	1	0,42 кг
	2			Гайка М10 ГОСТ 5915-70	4	0,011 кг
	3			Шайба 10 ГОСТ 11371-78	2	0,004 кг
A4			3.407.1-136.22.03	Хомут X16		
Б4	1			Круг В10 ГОСТ 2590-71, L=597	1	0,37 кг
	2			Гайка М10 ГОСТ 5915-70	4	0,011 кг
	3			Шайба 10 ГОСТ 11371-78	2	0,004 кг

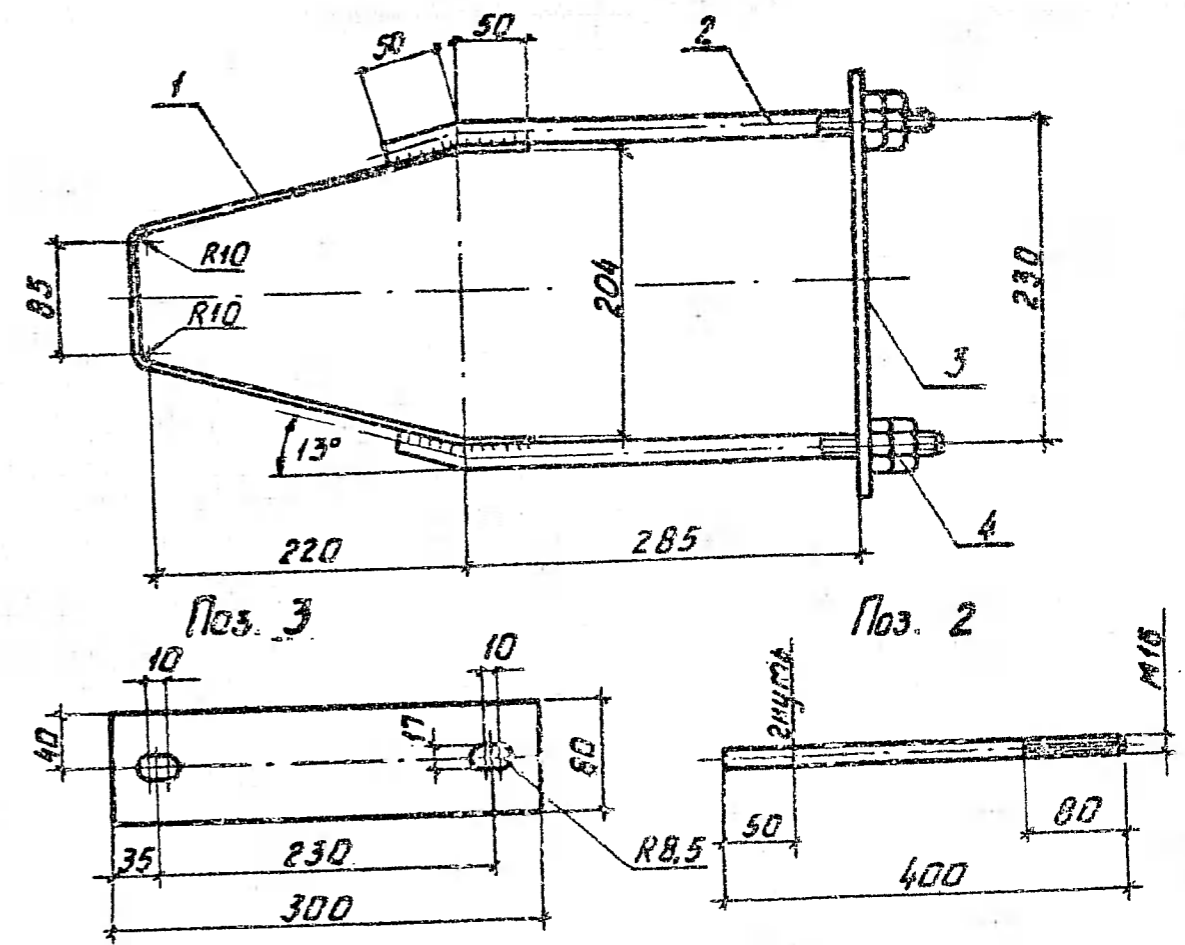
3.407.1-136.22.02

Хомуты
X15, X16

Стадия	Масса	Масштаб
Р	0,5	
Лист	0,4	1:5

СЕЛЬЭНЕРГОПРОЕКТ
Москва

Нач. отд. Бондарев
Н.контр. Солнцева
ГИП. Ударов
Ст. инж. Буланова
Инж. Колдобашкин



Формат	Зона	Поз.	Обозначение	Наименование	Кол.	Примеч.
Б4	1			Полоса 5*50 ГОСТ 103-76, L=680	1	1,34
Б4	2			Круг В16 ГОСТ 2590-71, L=400	2	0,63
Б4	3			Полоса 10*80 ГОСТ 103-76, L=300	1	1,89
	4			Гайка М16 ГОСТ 5915-70	4	0,033
			ОСТ 34-72-645-83	Сварные швы		0,10

3.407.1-136.14.01

Хомут X24

Стадия	Масса	Масштаб
Р	4,7	
Лист		Листов 1

СЕЛЬЭНЕРГОПРОЕКТ
Москва

Инв. №-подл. Подпись и дата

Нач. отд. Бондарев
Н.контр. Солнцева
ГИП. Ударов
Вед. инж. Шимович