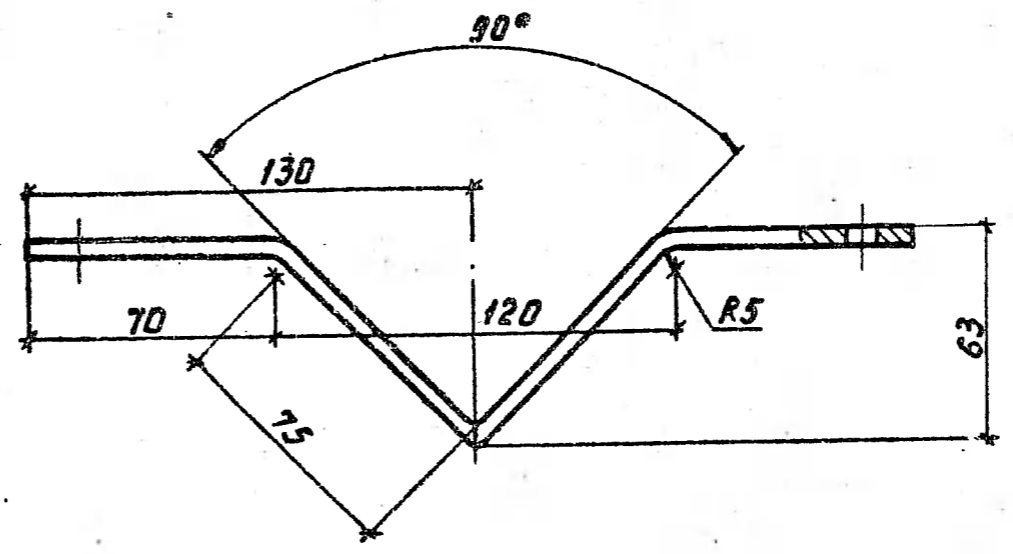
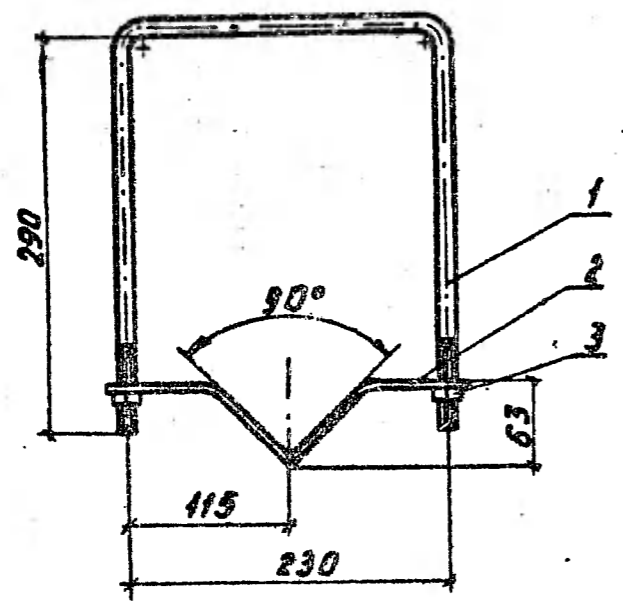
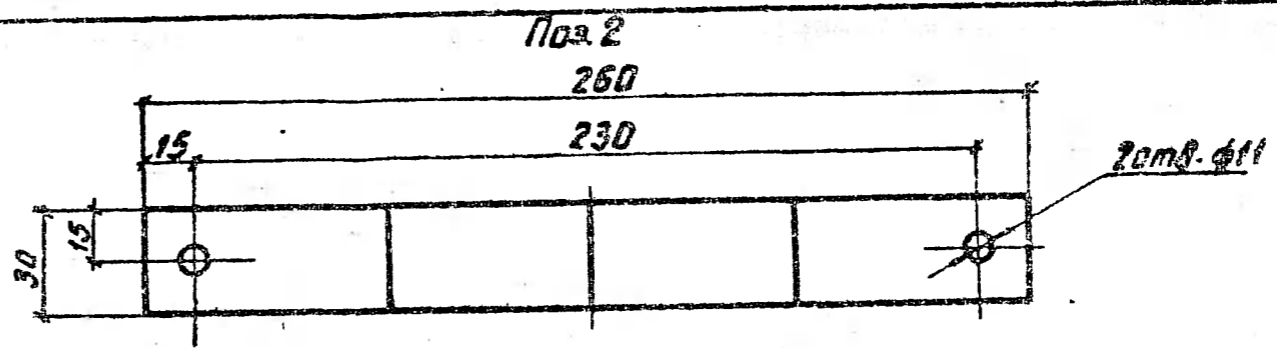
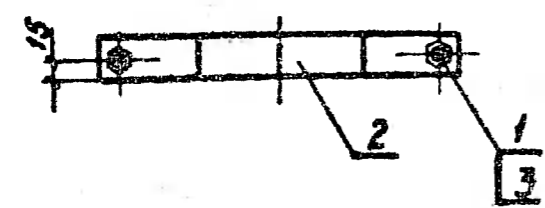
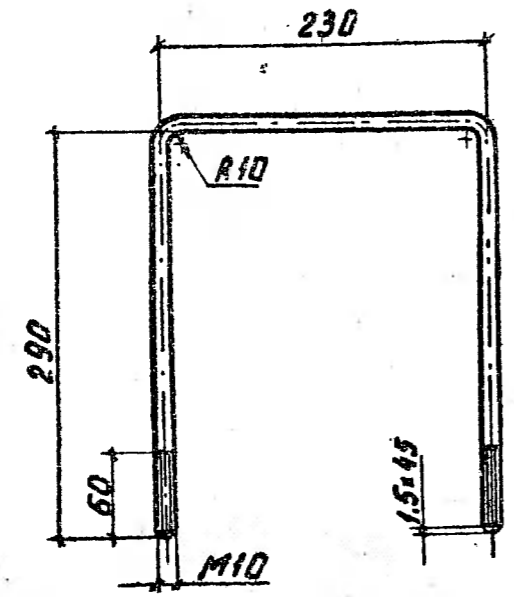


Серия 3.407.1-136 Выпуск 1



Поз. 1



Формат	Зона	Поз.	Обозначение	Наименование	Кол.	Примеч.	
Б4		1		Круг В10 ГОСТ 2590-71, L=807	1	0,49 кг	
Б4		2		Полоса Б-30 ГОСТ 103-76, L=307	1	0,35 кг	
		3	ГОСТ 5915-70	Гайка М10	2	0,011 кг	
3.407.1-136.23.04							
				Хомут X 20	Стандия	Масса	Масштаб
					р	0,9	1:5
				Лист		Листов 1	
				СЕЛЬЭНЕРГОПРОЕКТ Москва			

Нач. отд. Бондарев
 Н.контр. Солнцева
 ГИП Ударов
 Ст. инж. Буланова
 Инжен. Колобашкина