

Размер в скобках дан для хомута X51.

Марка	Масса, кг
X1	2,0
X51	1,9

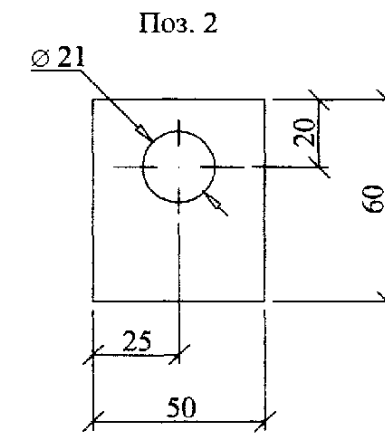
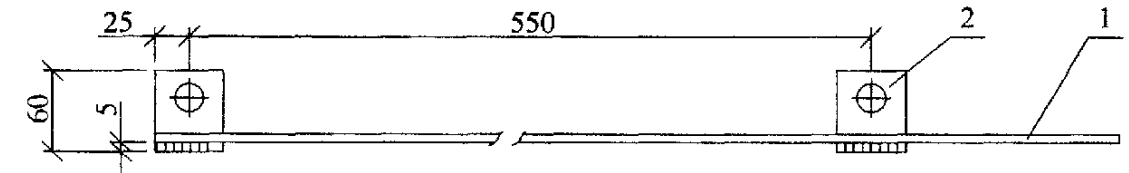
Поз.	Обозначение	Наименование	Количество		Масса ед., кг	Примечание
			X1	X51		
<u>Детали</u>						
1	ГОСТ 2590-88	Круг 20 , L=705	1	-	1,75	
	ГОСТ 2590-88	Круг 20 , L=685	-	1	1,7	
<u>Стандартные изделия</u>						
2	ГОСТ 5915-70	Гайка M20	2	2	0,063	
3	ГОСТ 11371-78	Шайба 20	2	2	0,023	
4	ГОСТ 6402-70	Шайба 20.65Г	2	2	0,016	

27.0002-42

Хомуты X1, X51

Стадия	Масса	Масштаб
Р	См. табл.	1:2
Лист	Листов 1	

Филиал ОАО  
"НТЦ электроэнергетики"-  
РОСЭП



1. Сварку производить электродом Э42А ГОСТ9467-75.

Катеты швов  $k_f=5$  мм.

2. Проводник ЗПИ изготавливать отрезками длиной не менее трех метров.

3. Масса ЗПИ дана на один метр.

Поз.	Обозначение	Наименование	Кол.	Масса ед., кг	Примечание
<u>Детали</u>					
1	ГОСТ 2590-88	Круг 10	1	0,62	
2	ГОСТ 10376	Полоса 5x60, L=50	2	0,12	

27.0002-43

Заземляющий проводник ЗПИ

Стадия	Масса	Масштаб
Р	0,9	1:5
Лист	Листов 1	

Филиал ОАО  
"НТЦ электроэнергетики"-  
РОСЭП

Изм.	Кол. уч.	Лист	№ док.	Подп.	Дата	Изм.	Кол. уч.	Лист	№ док.	Подп.	Дата	27.0002-42		
												Стадия	Масса	Масштаб
												Р	См. табл.	1:2
												Лист	Листов 1	
												Филиал ОАО "НТЦ электроэнергетики"-РОСЭП		
Н. контр.				Амелина								Филиал ОАО "НТЦ электроэнергетики"-РОСЭП		
Пров.				Гореленко								Филиал ОАО "НТЦ электроэнергетики"-РОСЭП		
Разраб.				Смирнова								Филиал ОАО "НТЦ электроэнергетики"-РОСЭП		

Изм.	Кол. уч.	Лист	№ док.	Подп.	Дата	Изм.	Кол. уч.	Лист	№ док.	Подп.	Дата	27.0002-43		
												Стадия	Масса	Масштаб
												Р	0,9	1:5
												Лист	Листов 1	
												Филиал ОАО "НТЦ электроэнергетики"-РОСЭП		
Н. контр.				Амелина								Филиал ОАО "НТЦ электроэнергетики"-РОСЭП		
Пров.				Гореленко								Филиал ОАО "НТЦ электроэнергетики"-РОСЭП		
Разраб.				Смирнова								Филиал ОАО "НТЦ электроэнергетики"-РОСЭП		