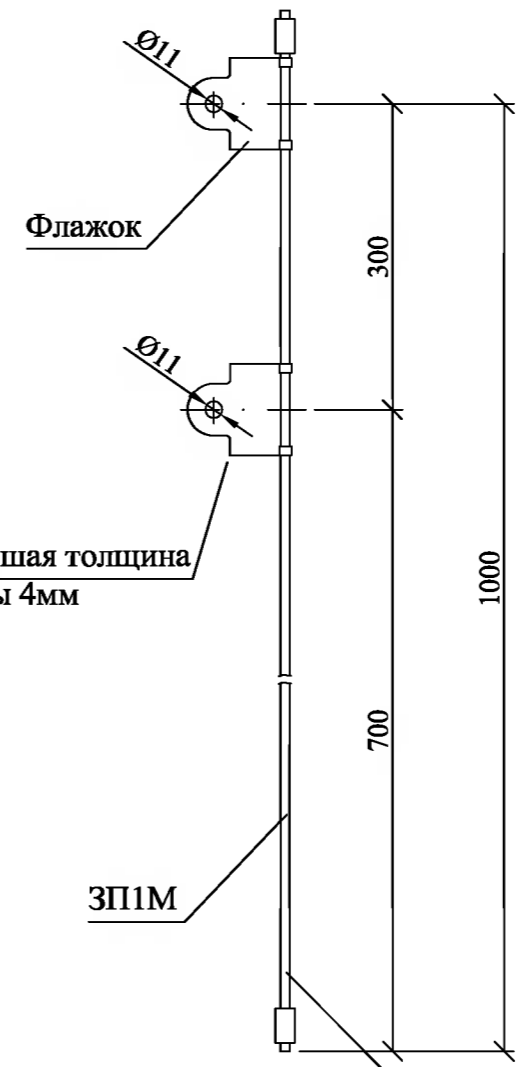


Марка	l ₁	l ₂	l ₃	M	R	F	Масса, кг
X15	230	230	60	M10	10	1,5x45°	0,5
X16	200	200	60	M10	10	1,5x45°	0,4
X31	190	220	75	M10	10	1,5x45°	0,4
X32	210	230	85	M16	16	2x45°	1,2
X33	245	255	95	M16	16	2x45°	1,3

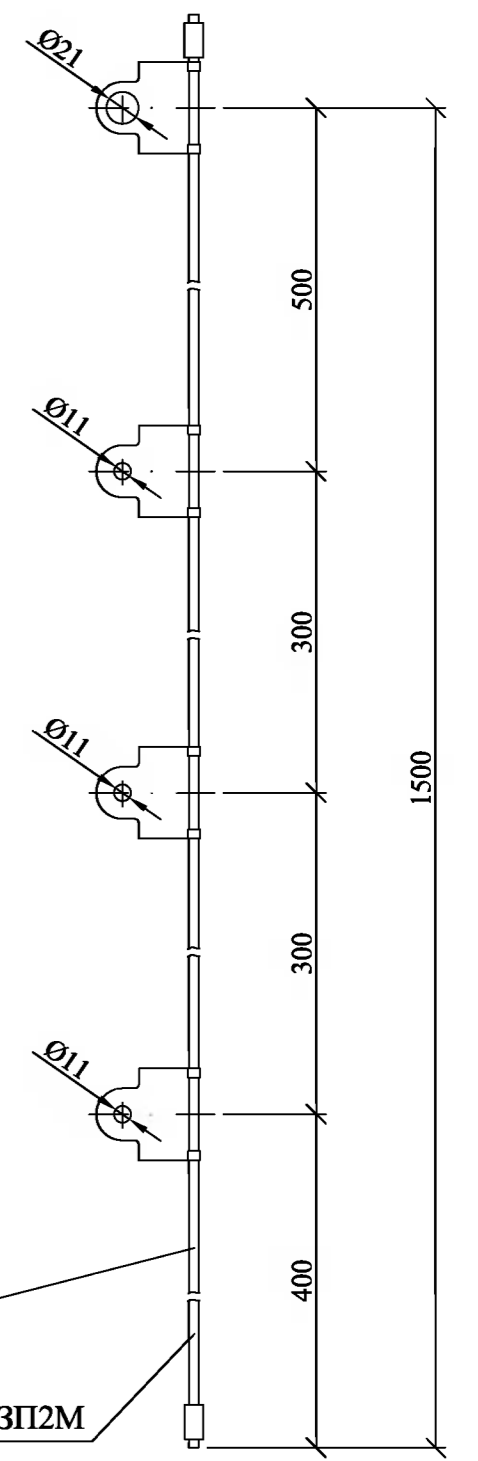
Формат	Зона	Поз.	Обозначение	Наименование	Количество					Примечание
					X15	X16	X31	X32	X33	
<u>Детали</u>										
БЧ		1	ГОСТ 2590-88	Круг 10, L=697	1	-	-	-	-	0,42 кг
			ГОСТ 2590-88	Круг 10, L=597	-	1	-	-	-	0,37 кг
			ГОСТ 2590-88	Круг 10, L=625	-	-	1	-	-	0,38 кг
			ГОСТ 2590-88	Круг 16, L=665	-	-	-	1	-	1,05 кг
			ГОСТ 2590-88	Круг 16, L=750	-	-	-	-	1	1,18 кг
<u>Стандартные изделия</u>										
БЧ		2	ГОСТ 5915-70	Гайка M10	4	4	4	-	-	
БЧ			ГОСТ 5915-70	Гайка M16	-	-	-	4	4	
БЧ		3	ГОСТ 11371-78	Шайба 10	2	2	2	-	-	
БЧ			ГОСТ 11371-78	Шайба 16	-	-	-	2	2	

26.0085-44

Изм.	Кол. уч.	Лист	№ док.	Подп.	Дата	Стадия	Масса	Масштаб
Хомуты X15, X16, X31, X32 и X33						Р	См. табл.	-
						Лист	Листов	1
Н. контр. Амелина						Филиал ОАО "НТЦ электроэнергетики"- РОСЭП		
Пров. Гореленко								
Разраб. Калабашкин А								



Наименьшая толщина пластины 4мм



Стальной оцинкованный трос Ø6мм

ЗП1М и ЗП2М изготавливаются по рабочим чертежам ЗАО "МЗВА".
 В состав ЗП1М входит болт М10 - 1шт., гайка М10 - 1шт., шайба Ø10мм - 1шт.
 В состав ЗП2М входит болт М10 - 2шт., гайка М10 - 2шт., шайба Ø10мм - 2шт.

Изм.	Кол. уч.	Лист	№ док.	Подп.	Дата	Стадия	Масса	Масштаб
26.0085-45								
Заземляющие проводники ЗП1М, ЗП2М						Р		1:5
						Лист	Листов	1
Н. контр. Амелина						Филиал ОАО "НТЦ электроэнергетики"- РОСЭП		
Пров. Холова								
Разраб. Калабашкин А								

Изм. № подл. Подп. и дата Взам. инв. №

Изм. № подл. Подп. и дата Взам. инв. №