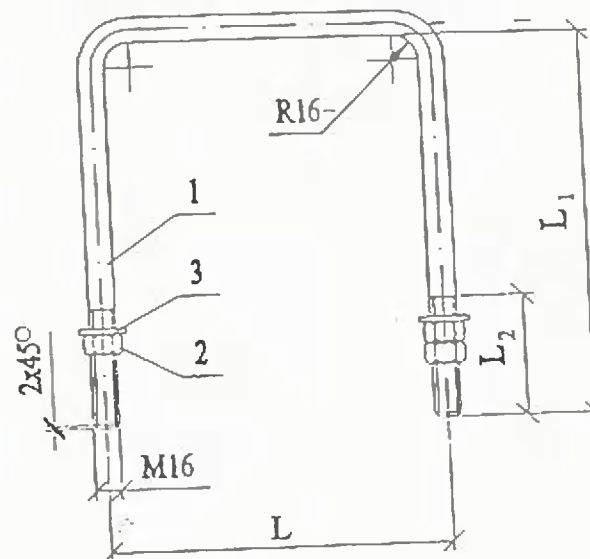


Марка	Размеры, мм		Масса, кг
	L	L ₁	
X15	230	230	0,5
X16	200	200	0,4



Марка	Размеры, мм			Масса, кг
	L	L ₁	L ₂	
X11	210	220	75	1,2
X12	230	260	80	1,3

Зона	Поз.	Обозначение	Наименование	Кол.		Примечание
				X15	X16	
			Детали			
	1	ГОСТ2590-71	Круг 10, L=687	1		0,42кг
			Круг 10, L=587		1	0,47кг
			Стандартные изделия			
		ГОСТ5915-70	Гайка M10	4	4	
		ГОСТ11371-78	Шайба 10	2	2	

21.0112-19

См.	Кол. уч.	Лист	№ док.	Подп.	Дата	Хомут X15, X16	Сталь	Масса	Масштаб
							Р	См. табл.	1:5
									Лист 1
Н. контр.		Амелина			5.12				Листов 1
Пров.		Ильич			5.12				

АООТ "РОСЭП"

Формат	Зона	Поз.	Обозначение	Наименование	Кол.		Примечание
					X11	X12	
				Детали			
БЧ		1	ГОСТ2590-71	Круг 16, L=645	1		1,02кг
				Круг 16, L=745		1	1,18кг
				Стандартные изделия			
		2	ГОСТ5915-70	Гайка M16	3	3	
		3	ГОСТ11371-78	Шайба 16	2	2	

21.0112-18

Изм.	Кол. уч.	Лист	№ док.	Подп.	Дата	Хомут X11, X12	Сталь	Масса	Масштаб
							Р	См. табл.	1:5
									Лист 1
Н. контр.		Амелина			5.12				
Пров.		Ильич			5.12				

АООТ "РОСЭП"