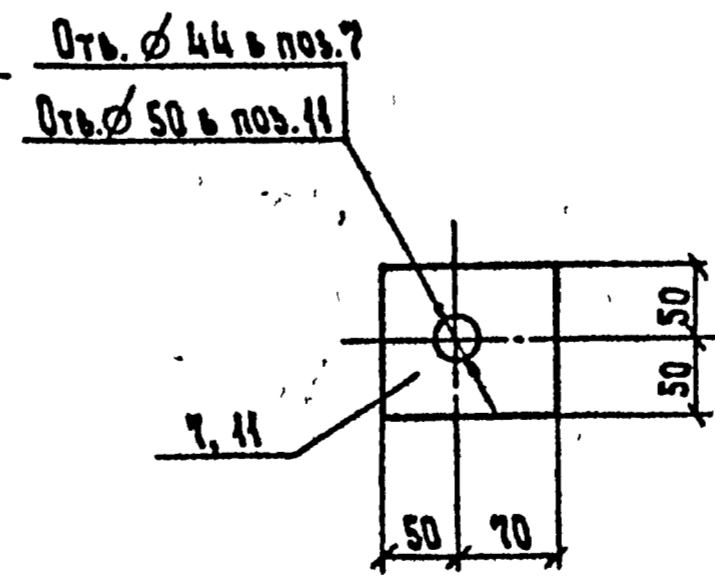
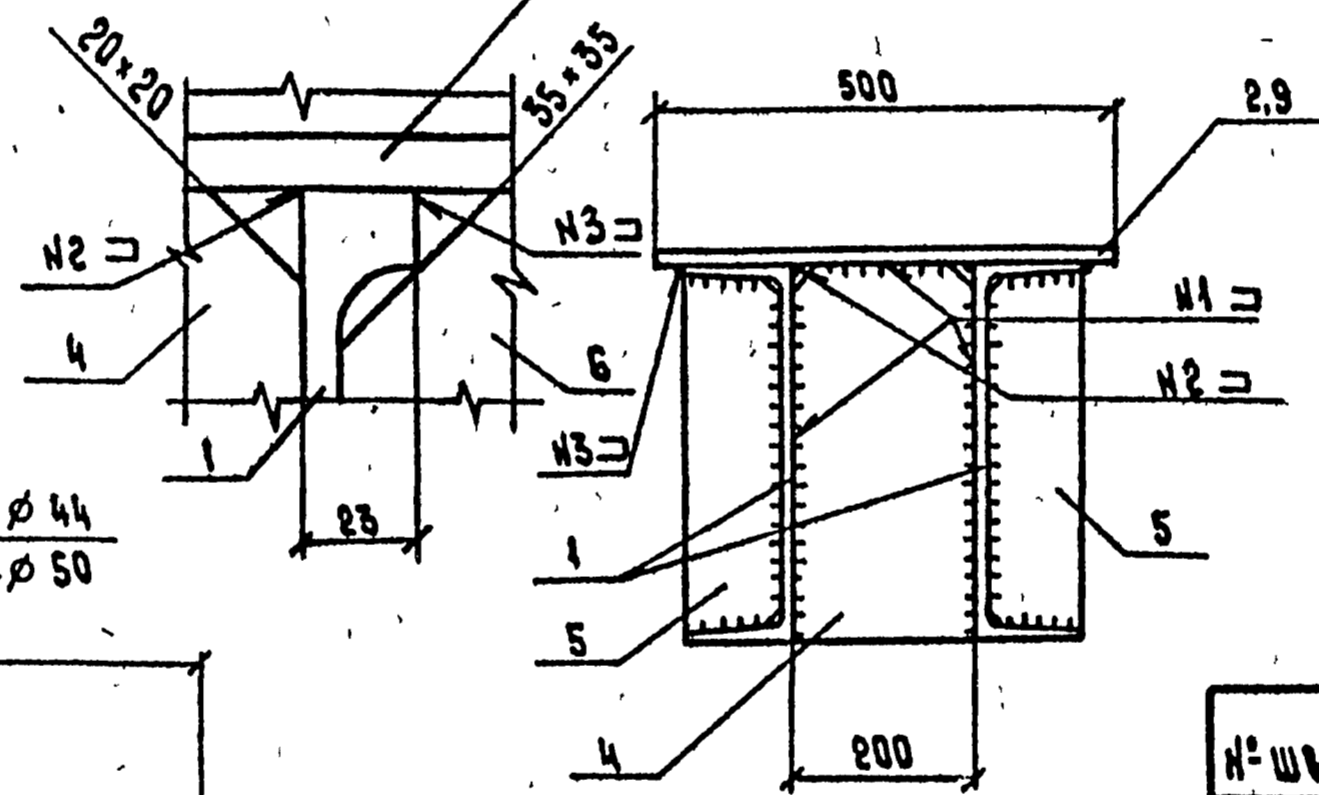
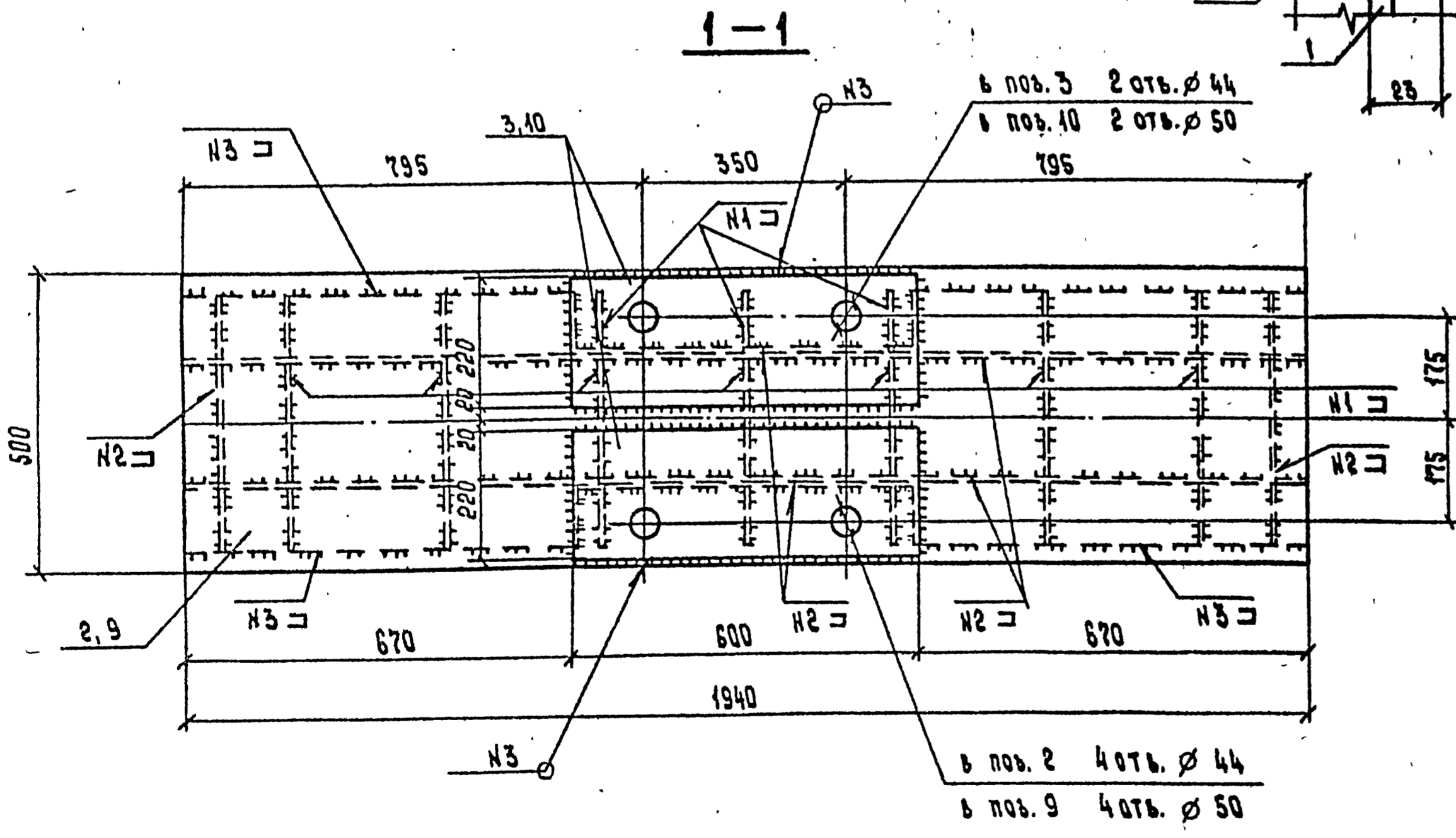
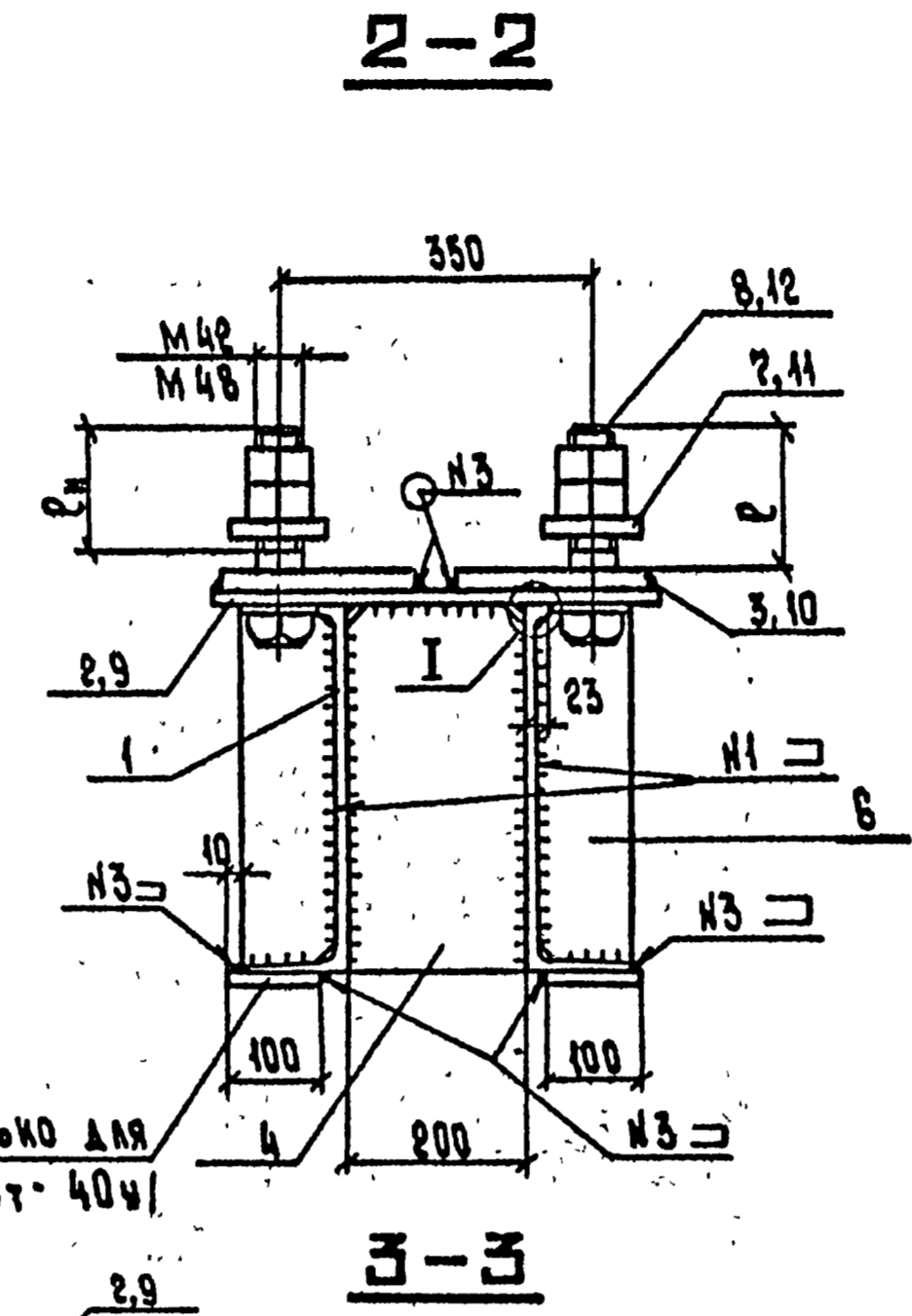
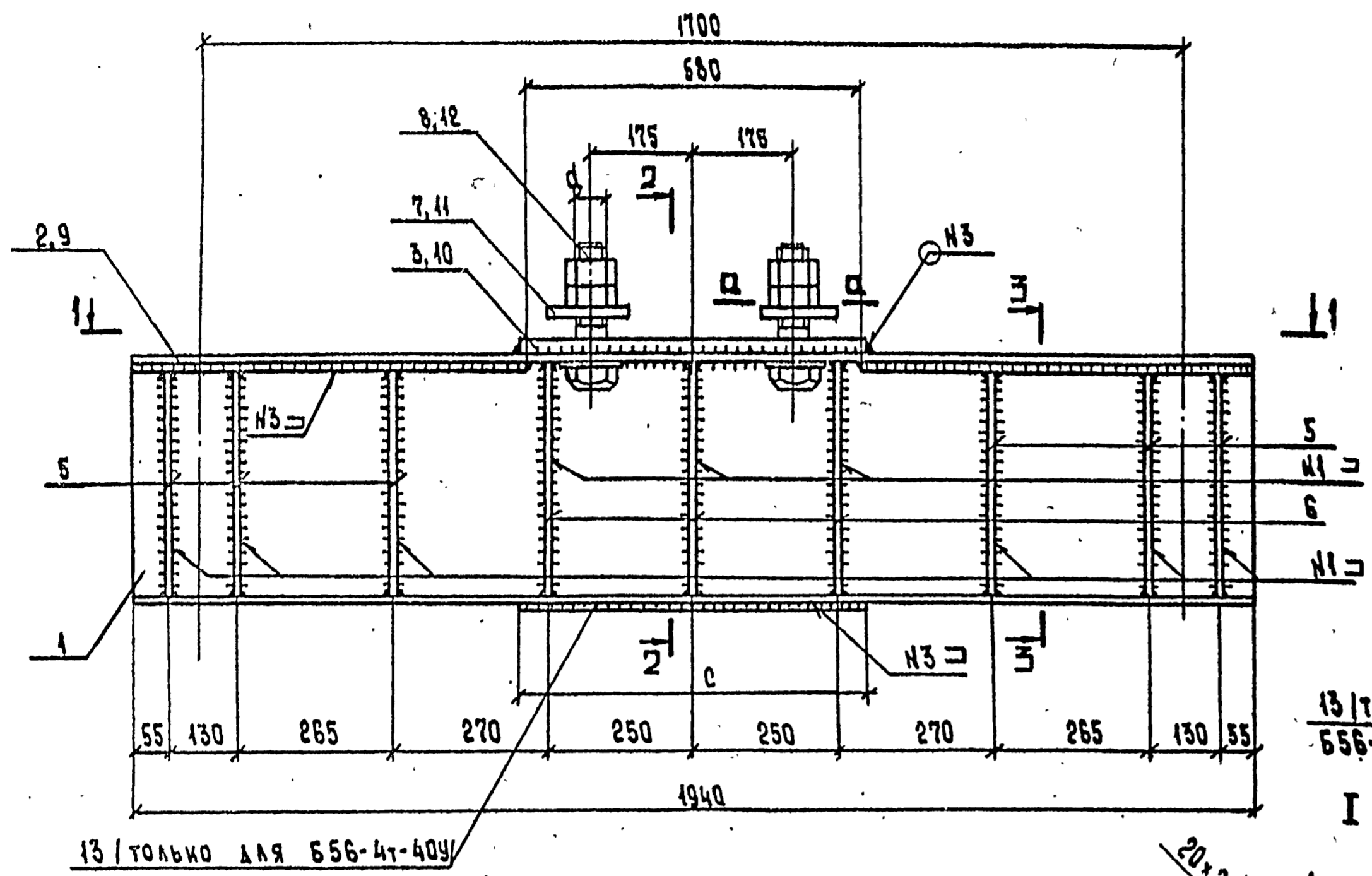


# Б56-4т-40; Б56-4т-40ш



МАРКА	СЕЧЕНИЕ		ОПОРНЫЕ УСИЛИЯ			ГРУППА КОРР.	МАРКА МЕТАЛЛА	ПРИМЕЧАНИЕ	
	ЭСКИЗ	ПОС. СОСТАВ	M, тс. м	N, тс	Q, тс				
Б56-4т-40		1 Н 40				2	ВСтЗсп5	ИЗНЕС В ДИФФ. ПОЛКЕ	
		2,4 -б=12				2	ВСтЗсп5		
		3,7 -б=20				2	ВСтЗсп5		
		5,6 -б=8				2	ВСтЗсп5		
		СТАНДАРТНЫЕ ИЗДЕЛИЯ							
Б56-4т-40ш		8 БОЛТ М42x200				2	ВСтЗсп2		
		ГАЙКА М42				2	ВСтЗсп2		
		ШАЙБА 42				2	ВСтЗсп5		
		СТАНДАРТНЫЕ ИЗДЕЛИЯ							
		12 БОЛТ М48x220				2	ВСтЗсп2		
ГАЙКА М48				2	ВСтЗсп2				
ШАЙБА М48				2	ВСтЗсп5				

1. БОЛТЫ М42x200; М48x220 ОТЛИЧАЮТСЯ ОТ БОЛТОВ ПО ГОСТ 7798-70 И ДЛИНОЙ НАРЕЗКИ РЕЗЬБЫ.
2. МЕТАЛЛИЧЕСКИЕ БАЛКИ ЗАЩИТИТЬ АНТИКОРРОЗИОННЫМ ПОКРЫТИЕМ В СООТВЕТСТВИИ СО СНиП 2.03.11-85.

№ ШВА	ОБОЗНАЧЕНИЕ
Н1	ГОСТ 5264-80-Т3-Δ 8
Н2	ГОСТ 5264-80-Т1-Δ 8
Н3	ГОСТ 5264-80-Н+Δ 10

МАРКА	РАЗМЕРЫ, мм				МАССА, кг
	с	d	рн	р	
Б56-4т-40	0	42	140	160	452,9
Б56-4т-40ш	600	48	160	180	472,1

3.407.9-146.3-09КМ			
Балка Б56-4т-40			
Б56-4т-40ш			
И.С.С.С.С.	И.С.С.С.С.	И.С.С.С.С.	И.С.С.С.С.
И.С.С.С.С.	И.С.С.С.С.	И.С.С.С.С.	И.С.С.С.С.
И.С.С.С.С.	И.С.С.С.С.	И.С.С.С.С.	И.С.С.С.С.
И.С.С.С.С.	И.С.С.С.С.	И.С.С.С.С.	И.С.С.С.С.
И.С.С.С.С.	И.С.С.С.С.	И.С.С.С.С.	И.С.С.С.С.
И.С.С.С.С.	И.С.С.С.С.	И.С.С.С.С.	И.С.С.С.С.