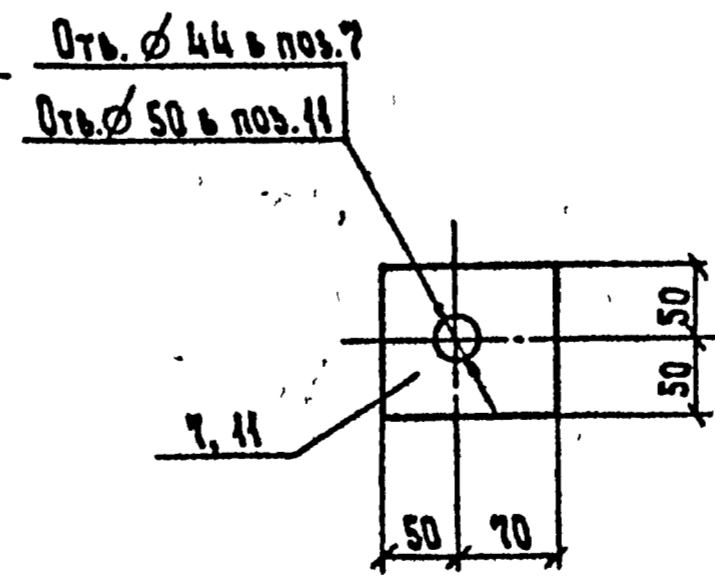
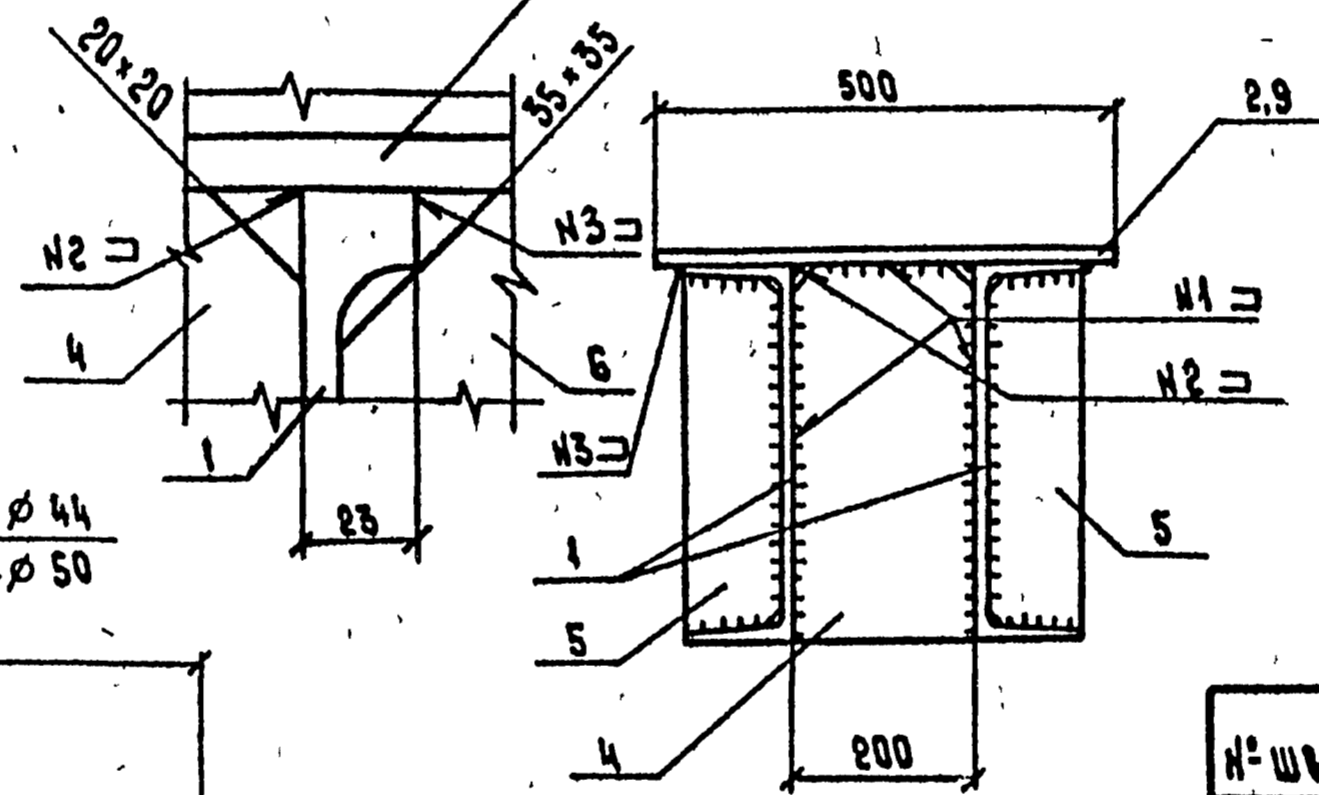
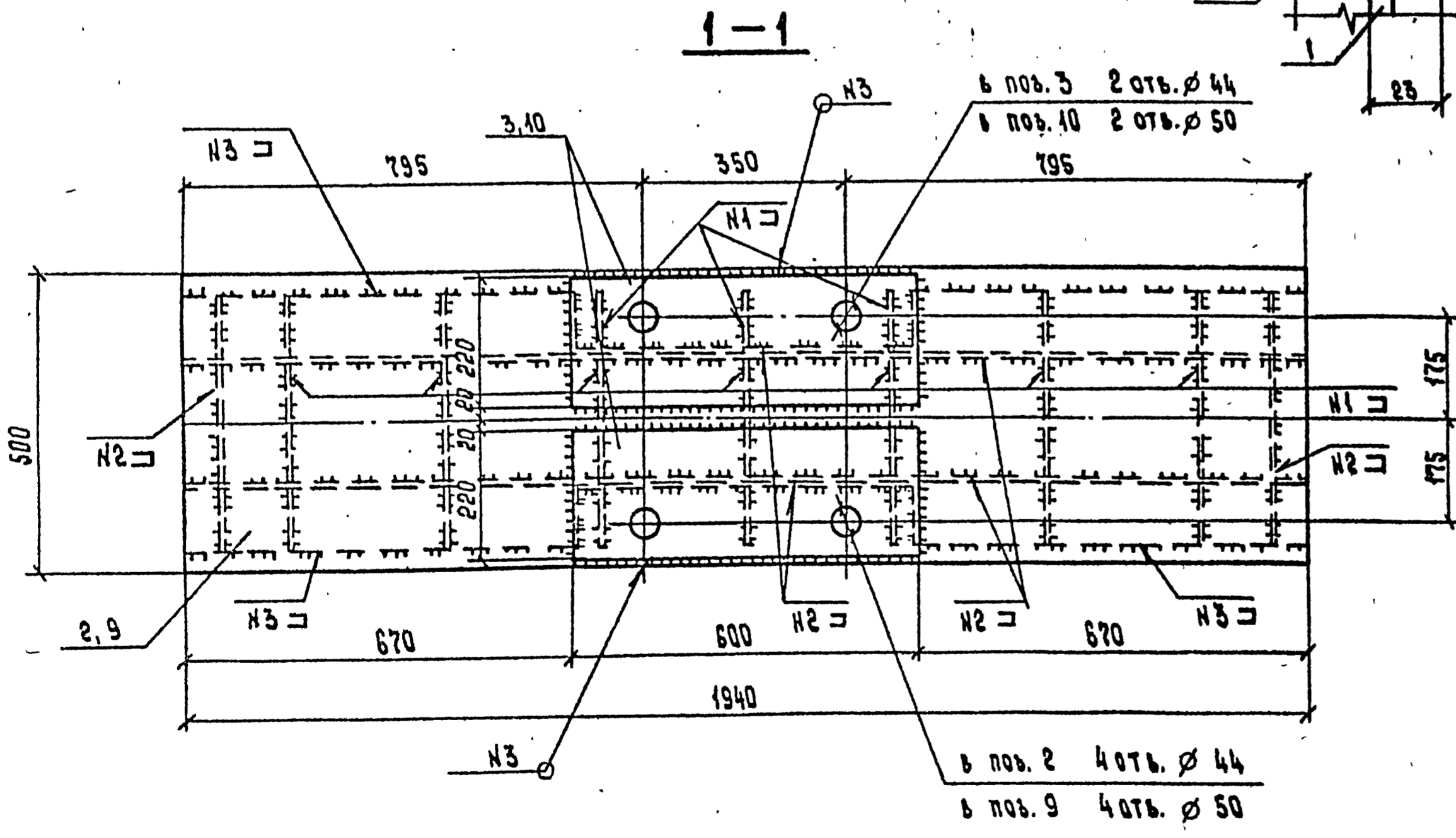
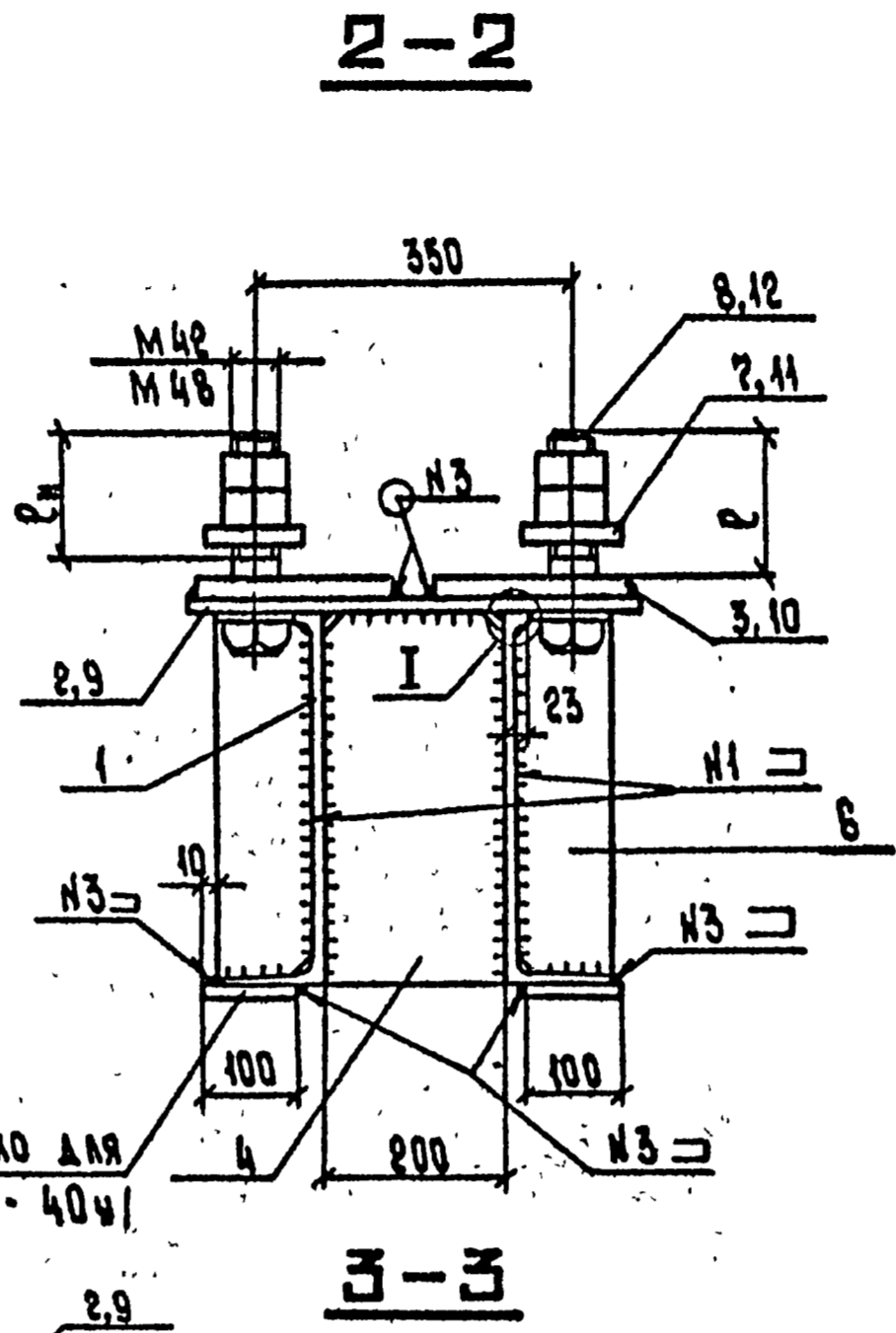
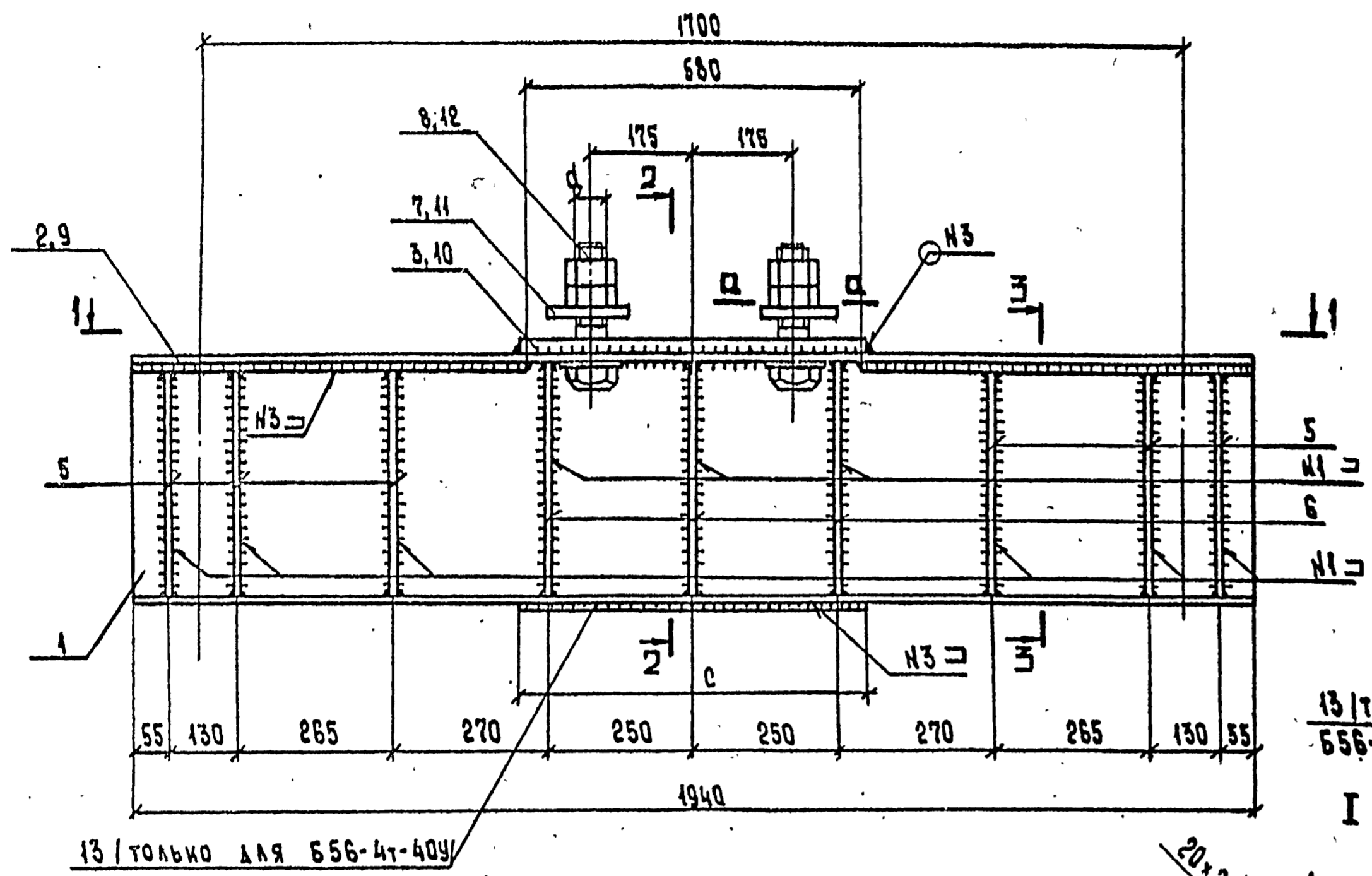


Б56-4т-40; Б56-4т-40У



МАРКА	СЕЧЕНИЕ			ОПОРНЫЕ УСИЛИЯ			ГРУППА КОРР.	МАРКА МЕТАЛЛА	ПРИМЕЧАНИЕ
	ЭСКИЗ	ПОС.	СОСТАВ	М, тс. м	Н, тс	Q, тс			
Б56-4т-40		1	Н 40				2	ВСтЗсп5	ИЗНЕС В ДАНОМ ПОСЛКЕ
		2,4	-б = 12				2	ВСтЗсп5	
		3,7	-б = 20				2	ВСтЗсп5	
		5,6	-б = 8				2	ВСтЗсп5	
		СТАНДАРТНЫЕ ИЗДЕЛИЯ							
Б56-4т-40У		8	БОЛТ М42x200				2	ВСтЗсп2	
			ГАЙКА М42				2	ВСтЗсп2	
			ШАЙБА 42				2	ВСтЗсп5	
		12	БОЛТ М48x220				2	ВСтЗсп2	
			ГАЙКА М48				2	ВСтЗсп2	
		ШАЙБА М48				2	ВСтЗсп5		

1. БОЛТЫ М42x200; М48x220 ОТЛИЧАЮТСЯ ОТ БОЛТОВ ПО ГОСТ 7798-70 ДЛИНОЙ НАРЕЗКИ РЕЗЬБЫ.
 2. МЕТАЛЛИЧЕСКИЕ БАЛКИ ЗАЩИТИТЬ АНТИКОРРОЗИОННЫМ ПОКРЫТИЕМ В СООТВЕТСТВИИ СО СНИП 2.03.11-85.

№ ШВА	ОБОЗНАЧЕНИЕ
Н1	ГОСТ 5264-80-Т3-Δ8
Н2	ГОСТ 5264-80-Т1-Δ8
Н3	ГОСТ 5264-80-Н+Δ10

МАРКА	РАЗМЕРЫ, мм				МАССА, кг
	с	d	рн	р	
Б56-4т-40	0	42	140	160	452.9
Б56-4т-40У	600	48	160	180	472.1

3.407.9-146.3-09КМ			
Балка Б56-4т-40			
Б56-4т-40У			
И.С.С.С.С.	И.С.С.С.С.	И.С.С.С.С.	И.С.С.С.С.
И.С.С.С.С.	И.С.С.С.С.	И.С.С.С.С.	И.С.С.С.С.
И.С.С.С.С.	И.С.С.С.С.	И.С.С.С.С.	И.С.С.С.С.
И.С.С.С.С.	И.С.С.С.С.	И.С.С.С.С.	И.С.С.С.С.
И.С.С.С.С.	И.С.С.С.С.	И.С.С.С.С.	И.С.С.С.С.
И.С.С.С.С.	И.С.С.С.С.	И.С.С.С.С.	И.С.С.С.С.