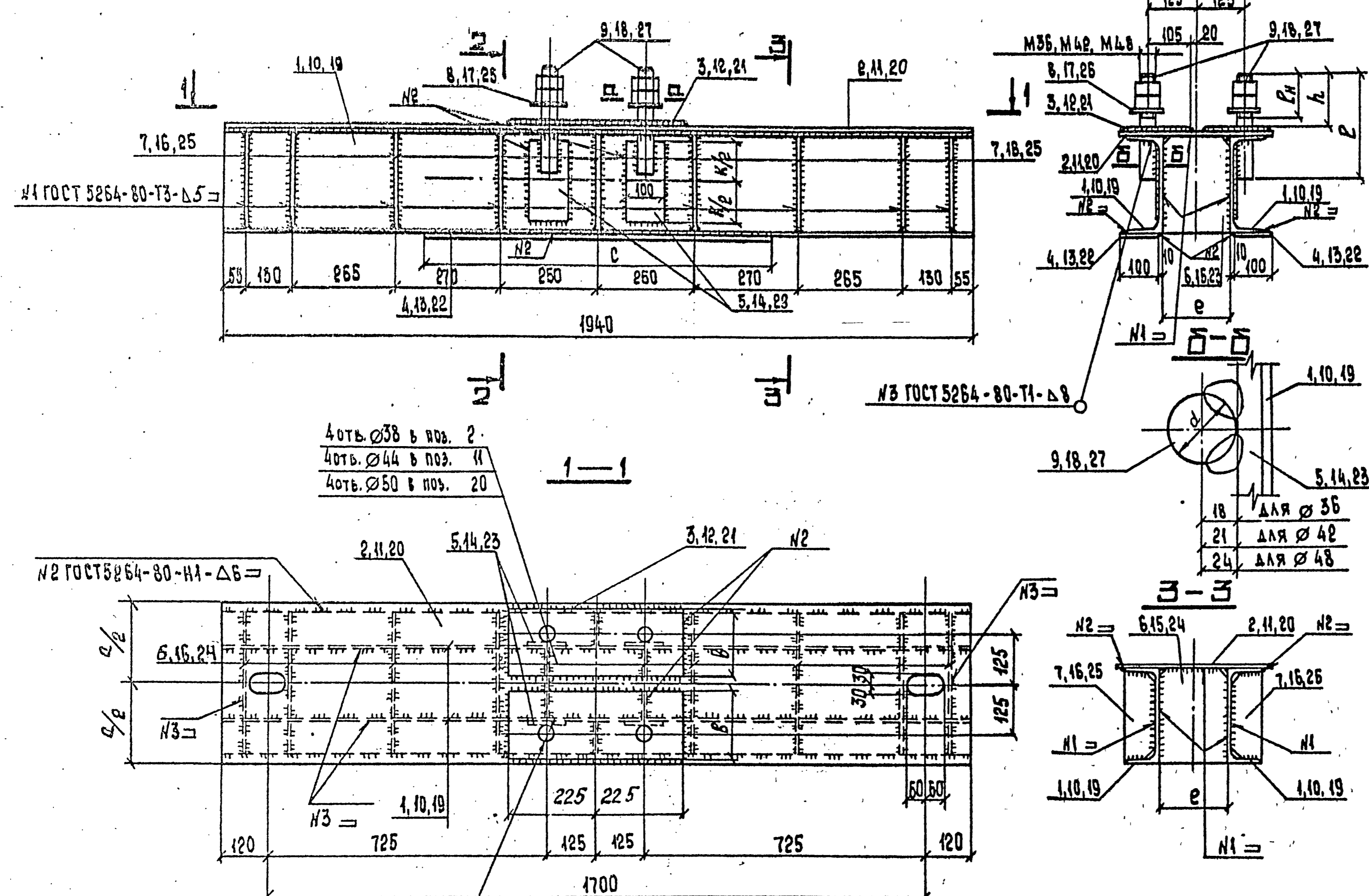


Б56-4-20; Б56-4-24; Б56-4-30



4 отв. Ø38 в поз. 2
4 отв. Ø44 в поз. 11
4 отв. Ø50 в поз. 20

2 отв. Ø38 в поз. 1, 3
2 отв. Ø44 в поз. 10, 12
2 отв. Ø50 в поз. 19, 21

Отв. Ø38 в поз. 8
Отв. Ø44 в поз. 17
Отв. Ø50 в поз. 26

МАРКА	РАЗМЕРЫ, мм									МАССА, кг
	h	a	b	c	d	e	k	l	l _n	
Б56-4-20	150	360	150	1000	36	180	140	300	130	233,4
Б56-4-24	160	400	170	900	42	173	180	320	140	285,4
Б56-4-30	170	400	170	800	48	165	240	340	150	343,7

МАРКА	ВЕДОМОСТЬ ЭЛЕМЕНТОВ									
	СЕЧЕНИЕ		ОПОРНЫЕ УСИЛИЯ			ГРУППА КОНСТР.	МАРКА МЕТАЛЛА	ПРИМЕЧАНИЕ		
	Эскиз	Поз.	Состав	M, тс.м	N, тс				Q, тс	
Б56-4-20	Э-Ее	1	№ 20			2	ВСт3сп5			
		8	-б = 16			2	ВСт3сп5			
		2...6	-б = 12			2	ВСт3сп5			
		7	-б = 6			2	ВСт3сп6			
		9	ШПИЛЬКА М36x300			2	ВСт3сп2	по чертежу		
	СТАНДАРТНЫЕ ИЗДЕЛИЯ									
Б56-4-24	Э-Ее	10	№ 24			2	ВСт3сп5			
		17	-б = 20			2	ВСт3сп5			
		11...15	-б = 12			2	ВСт3сп5			
		16	-б = 8			2	ВСт3сп6			
		18	ШПИЛЬКА М42x320			2	ВСт3сп2	по чертежу		
	СТАНДАРТНЫЕ ИЗДЕЛИЯ									
Б56-4-30	Э-Ее	19	№ 30			2	ВСт3сп5			
		26	-б = 20			2	ВСт3сп5			
		21	-б = 16			2	ВСт3сп5			
		20,22, 23,24	-б = 12			2	ВСт3сп5			
		25	-б = 8			2	ВСт3сп6			
		27	ШПИЛЬКА М48x340			2	ВСт3сп2	по чертежу		
СТАНДАРТНЫЕ ИЗДЕЛИЯ										

1. В поз. 1, 10, 19 и 2, 11 отверстия выполнять диаметром не менее указанных 38, 44, 50 и не более соответственно 60, 65, 70.
2. Металлические балки защитить антикоррозийным покрытием в соответствии со СНиП 2.03.11-85.

3.407.9-146.3-08KM		
БАЛКА Б56-4-20; Б56-4-24; Б56-4-30.	СТАДИЯ	МАССА
	Р	СМ. ТАБЛ.
	Лист	Листов
«ЭНЕРГОСЕТЬПРОЕКТ» Северо-Западное отделение Ленинград		

ИИВ. И. ПОДА. Подпись и дата
 129137Н-Т4
 ВЗМ. ЧЕР. КЗ