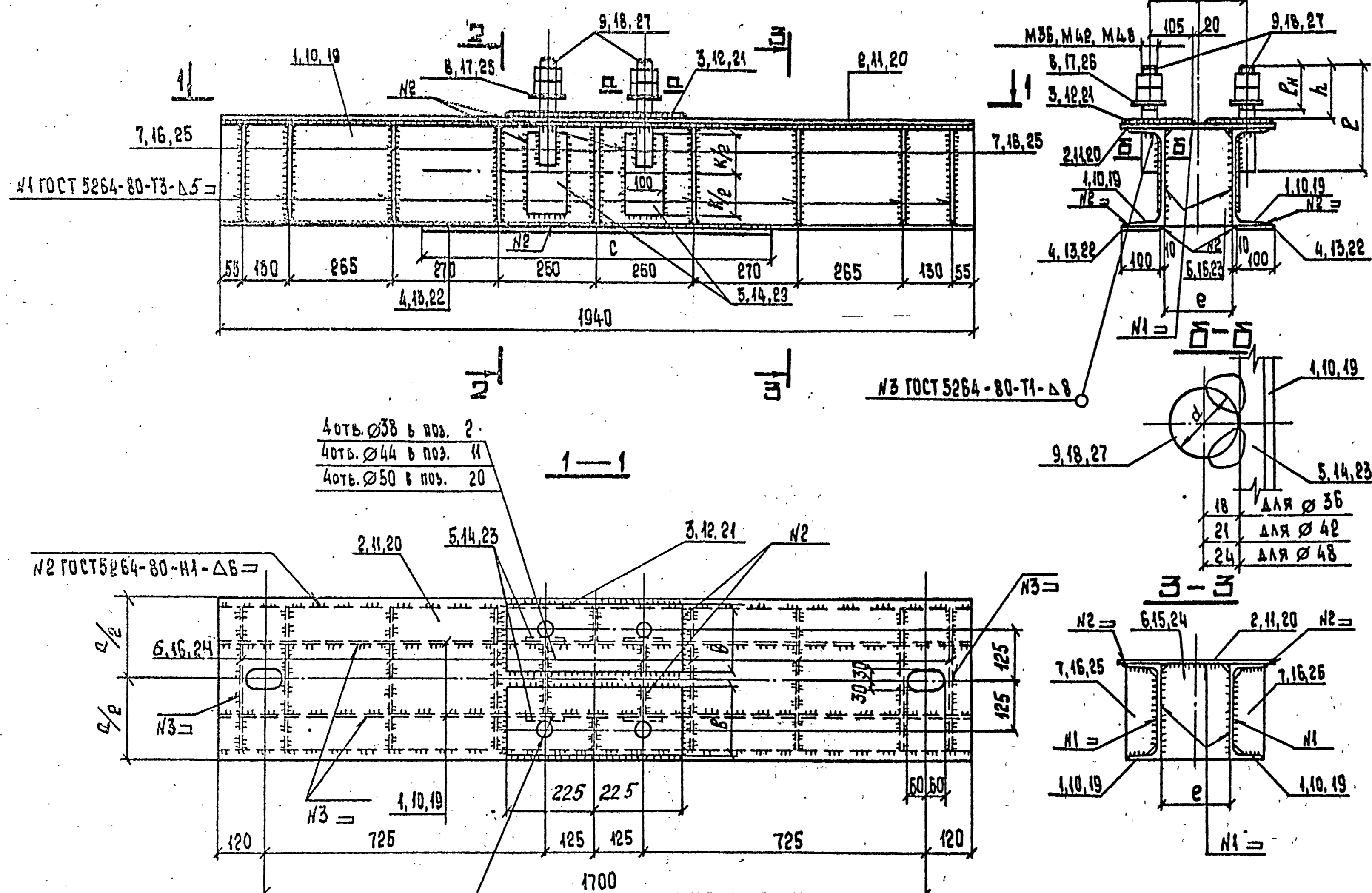


Б56-4-20; Б56-4-24; Б56-4-30



4 отв. Ø38 в поз. 2  
4 отв. Ø44 в поз. 11  
4 отв. Ø50 в поз. 20

2 отв. Ø38 в поз. 1, 3  
2 отв. Ø44 в поз. 10, 12  
2 отв. Ø50 в поз. 19, 21

Отв. Ø38 в поз. 8  
Отв. Ø44 в поз. 17  
Отв. Ø50 в поз. 26

МАРКА	РАЗМЕРЫ, мм									МАССА, кг
	h	a	b	c	d	e	k	l	l <sub>n</sub>	
Б56-4-20	150	360	150	1000	36	180	140	300	130	233,4
Б56-4-24	160	400	170	900	42	173	180	320	140	285,4
Б56-4-30	170	400	170	800	48	165	240	340	150	343,7

МАРКА	СЕЧЕНИЕ		ОПОРНЫЕ УСИЛИЯ			ГРУППА КОНСТР.	МАРКА МЕТАЛЛА	ПРИМЕЧАНИЕ	
	Эскиз	Поз.	Состав	M, тс.м	N, тс				Q, тс
Б56-4-20	[Эскиз]	1	№ 20				2	ВСт3сп5	
		8	-б = 16				2	ВСт3сп5	
		2...6	-б = 12				2	ВСт3сп5	
		7	-б = 6				2	ВСт3сп6	
		9	ШПИЛЬКА М36x300				2	ВСт3сп2 по чертежу	
		СТАНДАРТНЫЕ ИЗДЕЛИЯ							
Б56-4-24	[Эскиз]	10	№ 24				2	ВСт3сп5	
		17	-б = 20				2	ВСт3сп5	
		11...15	-б = 12				2	ВСт3сп5	
		16	-б = 8				2	ВСт3сп6	
		18	ШПИЛЬКА М42x320				2	ВСт3сп2 по чертежу	
		СТАНДАРТНЫЕ ИЗДЕЛИЯ							
Б56-4-30	[Эскиз]	19	№ 30				2	ВСт3сп5	
		26	-б = 20				2	ВСт3сп5	
		21	-б = 16				2	ВСт3сп5	
		20,22, 23,24	-б = 12				2	ВСт3сп5	
		25	-б = 8				2	ВСт3сп6	
		27	ШПИЛЬКА М48x340				2	ВСт3сп2 по чертежу	
СТАНДАРТНЫЕ ИЗДЕЛИЯ									

1. В поз. 1, 10, 19 и 2, 11 отверстия выполнять диаметром не менее указанных 38, 44, 50 и не более соответственно 60, 65, 70.  
2. Металлические балки защитить антикоррозийным покрытием в соответствии со СНиП 2.03.11-85.

3.407.9-146.3-08KM		
Балка Б56-4-20; Б56-4-24; Б56-4-30.	СТАДИЯ	МАССА
	Р	СМ. ТАБЛ.
	Лист	Листов
«ЭНЕРГОСЕТЬПРОЕКТ» Северо-Западное отделение Ленинград		

ИЗБ. № ПОДА. Подпись и дата  
129137Н-Т4