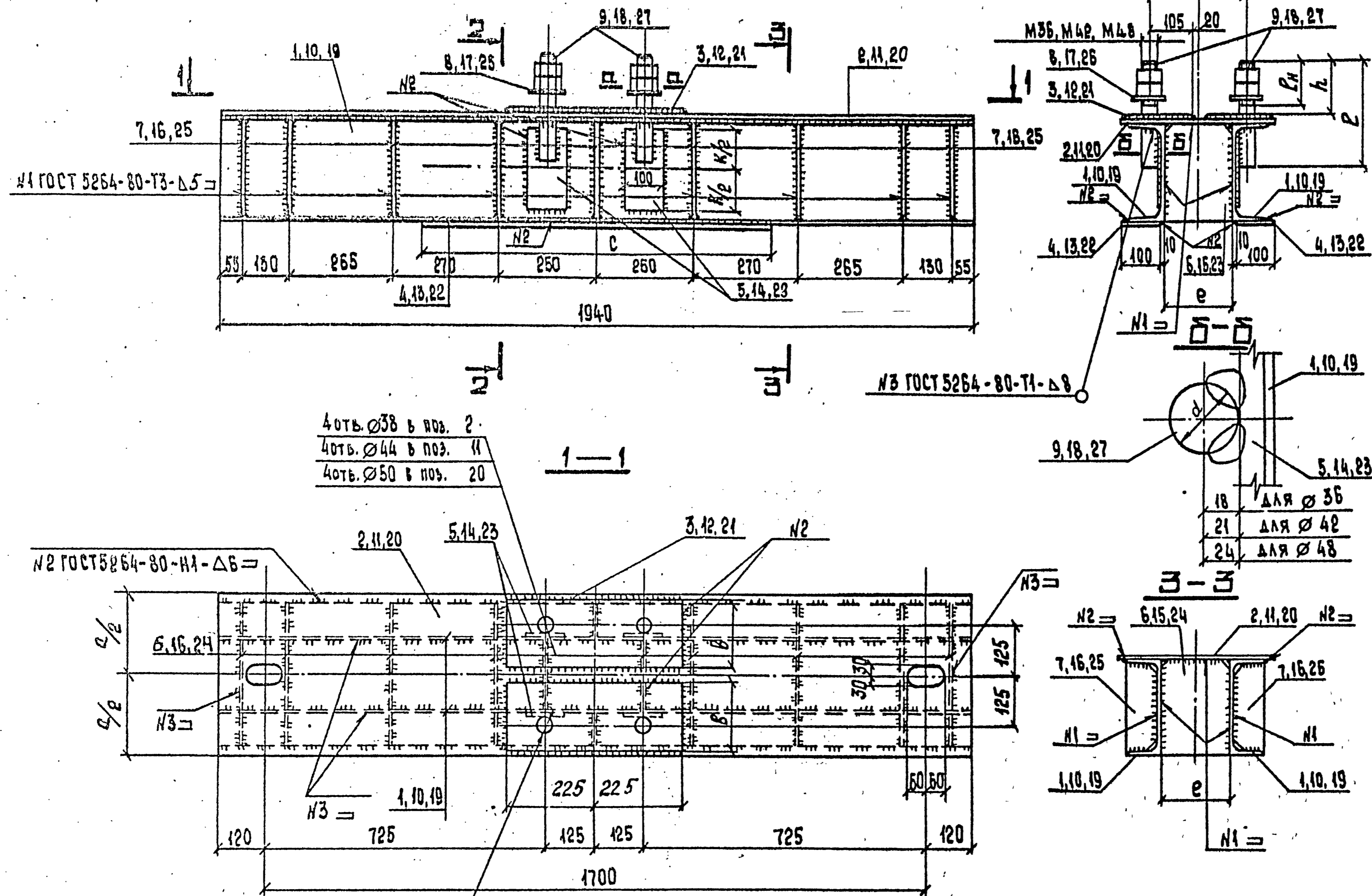


Б5Б-4-20; Б5Б-4-24; Б5Б-4-30



4 отв. Ø38 в поз. 2
4 отв. Ø44 в поз. 11
4 отв. Ø50 в поз. 20

2 отв. Ø38 в поз. 1, 3
2 отв. Ø44 в поз. 10, 12
2 отв. Ø50 в поз. 19, 21

Отв. Ø38 в поз. 8
Отв. Ø44 в поз. 17
Отв. Ø50 в поз. 26

| МАРКА | РАЗМЕРЫ, мм | | | | | | | | | МАССА, кг |
|----------|-------------|-----|-----|------|----|-----|-----|-----|----------------|-----------|
| | h | a | b | c | d | e | k | l | l _н | |
| Б5Б-4-20 | 150 | 360 | 150 | 1000 | 36 | 180 | 140 | 300 | 130 | 233,4 |
| Б5Б-4-24 | 160 | 400 | 170 | 900 | 42 | 173 | 180 | 320 | 140 | 285,4 |
| Б5Б-4-30 | 170 | 400 | 170 | 800 | 48 | 165 | 240 | 340 | 150 | 343,7 |

| МАРКА | СЕЧЕНИЕ | | ОПОРНЫЕ УСИЛИЯ | | | ГРУППА КОНСТР. | МАРКА МЕТАЛЛА | ПРИМЕЧАНИЕ |
|---------------------|---------------------|--------------|-----------------|---------|-------|----------------|---------------|------------|
| | ЭСКИЗ | Поз. | СОСТАВ | М, тс.м | Н, тс | | | |
| Б5Б-4-20 | Э-Е | 1 | № 20 | | | 2 | ВСт3сп5 | |
| | | 8 | -б = 16 | | | 2 | ВСт3сп5 | |
| | | 2...6 | -б = 12 | | | 2 | ВСт3сп5 | |
| | | 7 | -б = 6 | | | 2 | ВСт3сп6 | |
| | | 9 | ШПИЛЬКА М36x300 | | | 2 | ВСт3сп2 | ПО ЧЕРТЕЖУ |
| | СТАНДАРТНЫЕ ИЗДЕЛИЯ | | | | | | | |
| | | | ГАЙКА М36 | | | 2 | ВСт3сп2 | |
| Б5Б-4-24 | Э-Е | 10 | № 24 | | | 2 | ВСт3сп5 | |
| | | 17 | -б = 20 | | | 2 | ВСт3сп5 | |
| | | 11...15 | -б = 12 | | | 2 | ВСт3сп5 | |
| | | 16 | -б = 8 | | | 2 | ВСт3сп6 | |
| | | 18 | ШПИЛЬКА М42x320 | | | 2 | ВСт3сп2 | ПО ЧЕРТЕЖУ |
| | СТАНДАРТНЫЕ ИЗДЕЛИЯ | | | | | | | |
| | | | ГАЙКА М42 | | | 2 | ВСт3сп2 | |
| Б5Б-4-30 | Э-Е | 19 | № 30 | | | 2 | ВСт3сп5 | |
| | | 26 | -б = 20 | | | 2 | ВСт3сп5 | |
| | | 21 | -б = 16 | | | 2 | ВСт3сп5 | |
| | | 20,22, 23,24 | -б = 12 | | | 2 | ВСт3сп5 | |
| | | 25 | -б = 8 | | | 2 | ВСт3сп6 | |
| | | 27 | ШПИЛЬКА М48x340 | | | 2 | ВСт3сп2 | ПО ЧЕРТЕЖУ |
| СТАНДАРТНЫЕ ИЗДЕЛИЯ | | | | | | | | |
| | | | ГАЙКА М48 | | | 2 | ВСт3сп2 | |

1. В поз. 1, 10, 19 и 2, 11 отверстия выполнять диаметром не менее указанных 38, 44, 50 и не более соответственно 60, 65, 70.
2. Металлические балки защитить антикоррозийным покрытием в соответствии со СНиП 2.03.11-85.

| | | | | | |
|-----------|-----------|---------|--|-----------|------|
| | | | 3.407.9-146.3-08KM | | |
| | | | Балка Б5Б-4-20; Б5Б-4-24; Б5Б-4-30. | | |
| Э.И.И.КАЗ | Курносов | 4.09.87 | Р | СМ. ТАБЛ. | 1:10 |
| ГИП | Соколов | 4.09.87 | | | |
| И.С.П.Е. | Петров | 4.09.87 | | | |
| И.КОНТР. | Иллариона | 4.09.87 | | | |
| ПРОВЕРКА | Тучинская | 4.09.87 | | | |
| ИНЖЕНЕР | Клявина | 4.09.87 | | | |
| | | | «ЭНЕРГОСЕТЬПРОЕКТ» Северо-Западное отделение Ленинград | | |

ИЗБ. И-ПОДА. Подпись и дата 12.01.87 Т-4