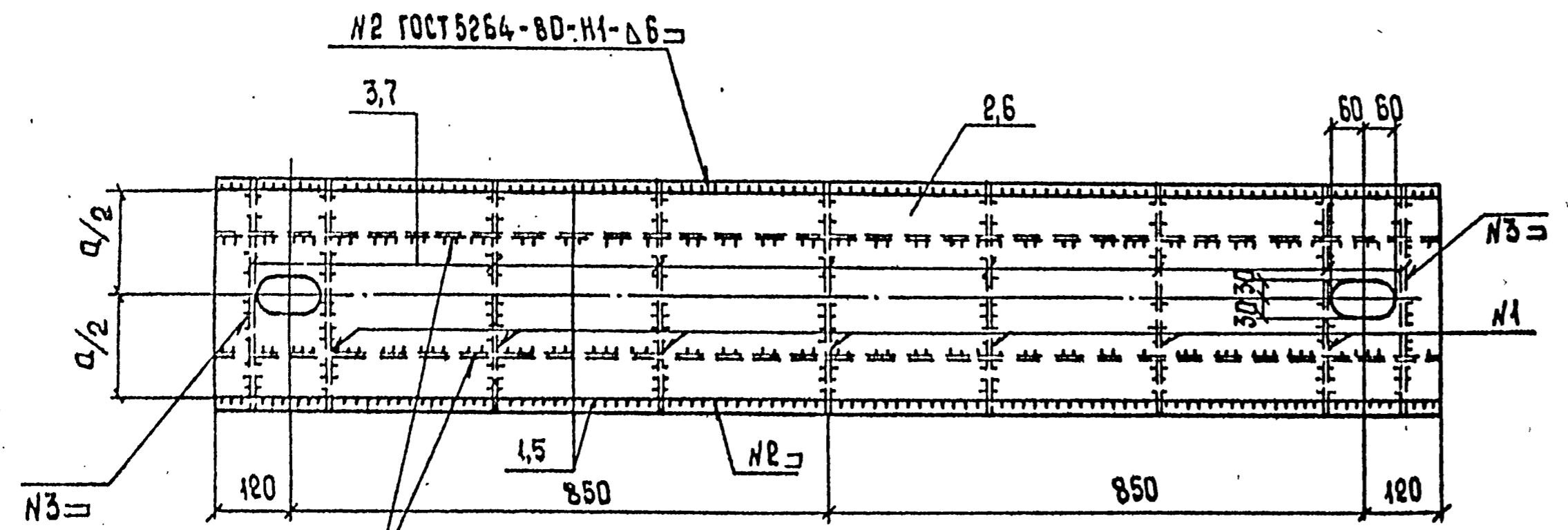
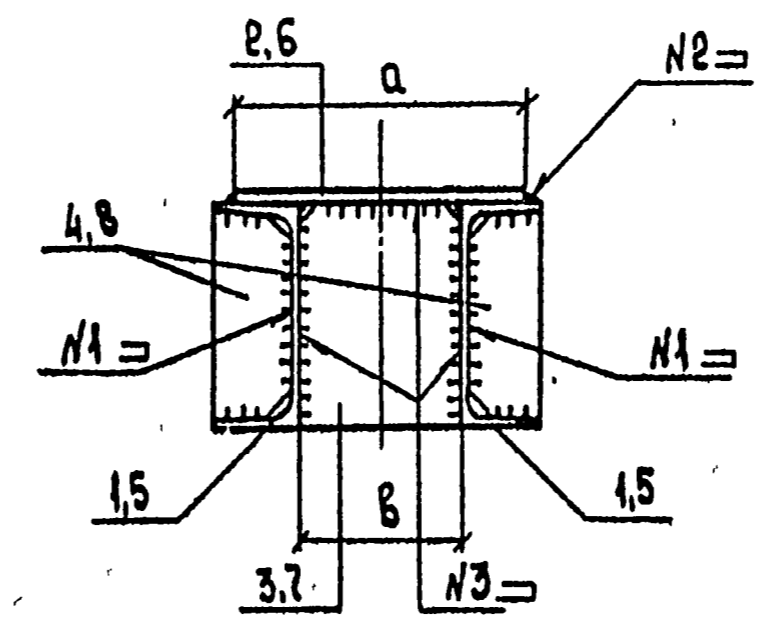
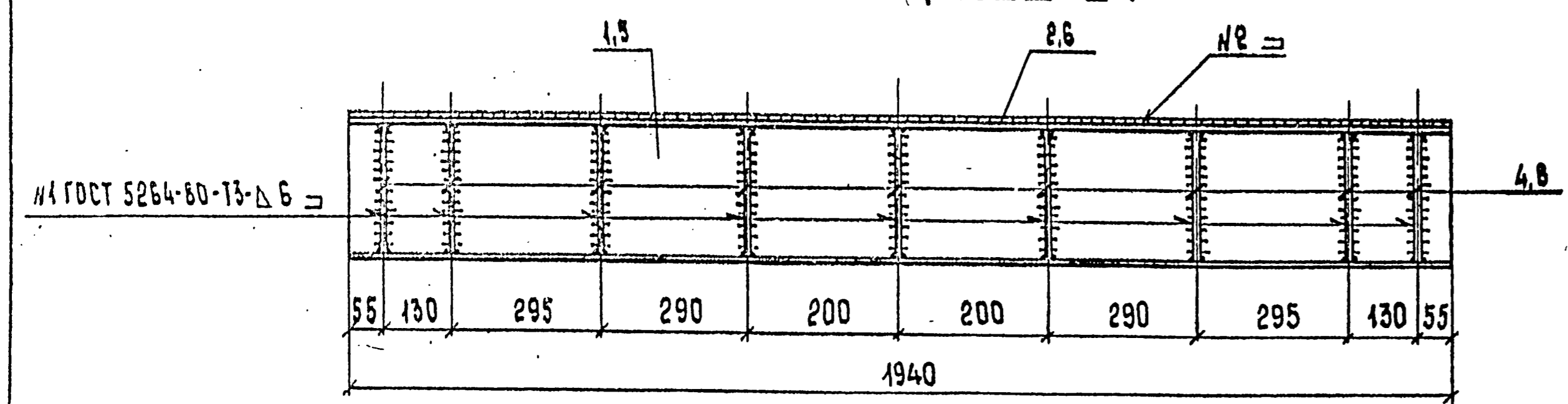
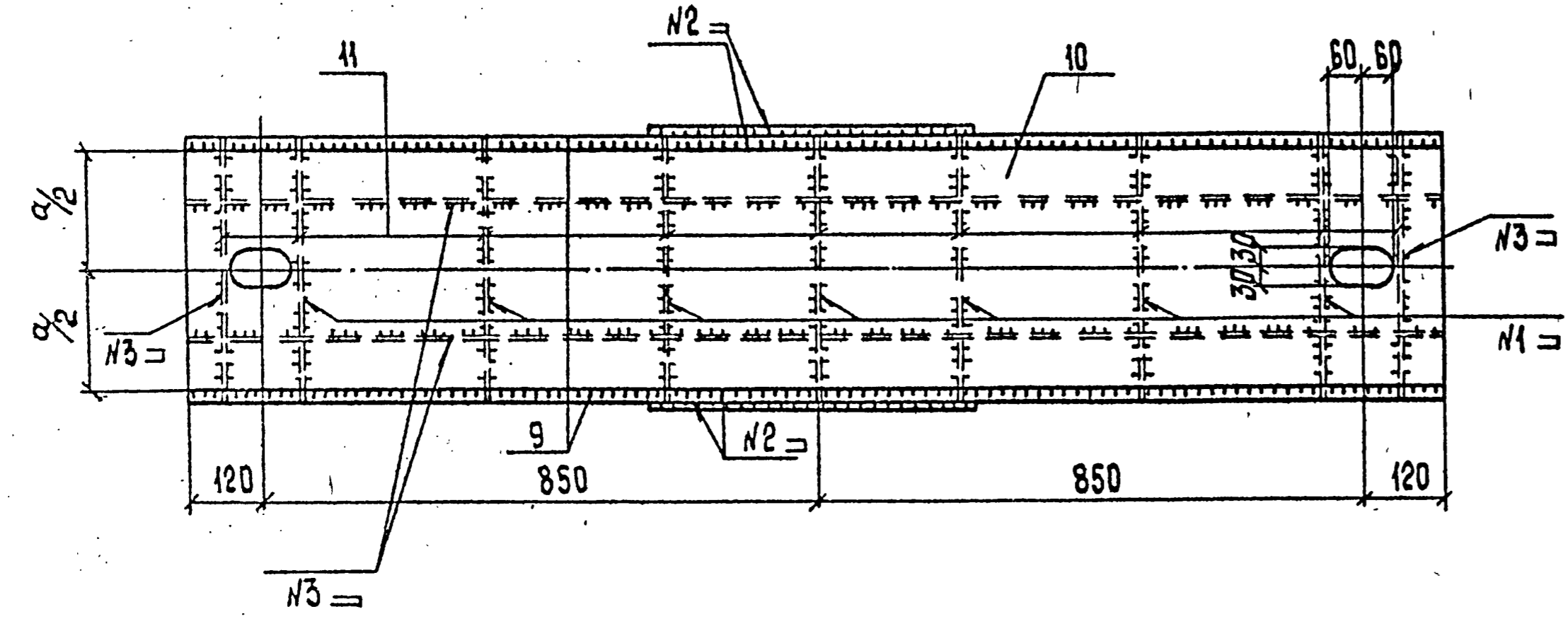
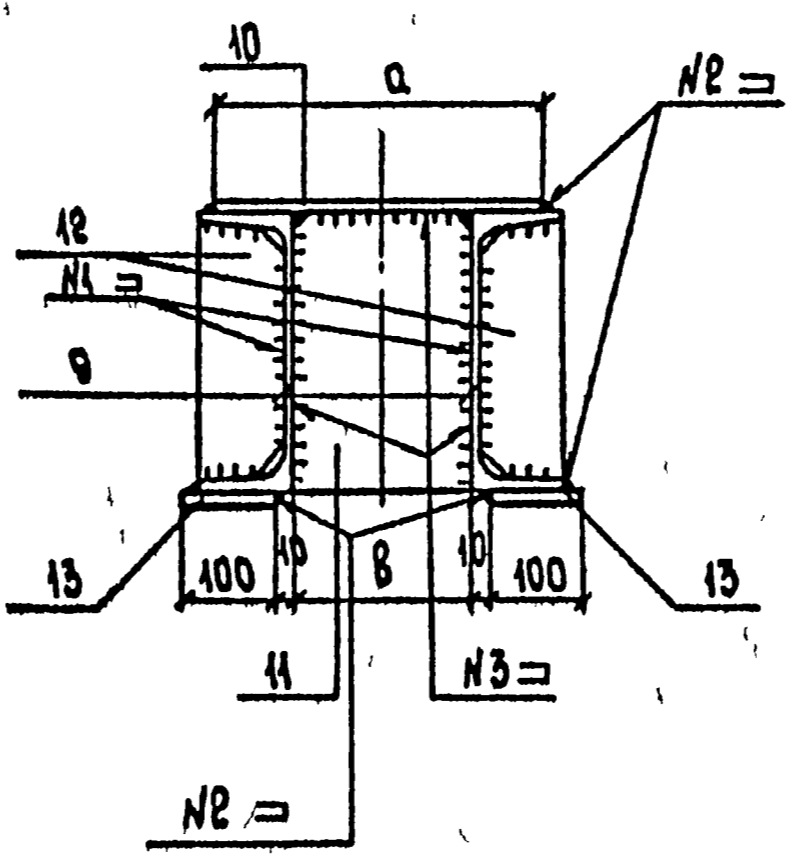
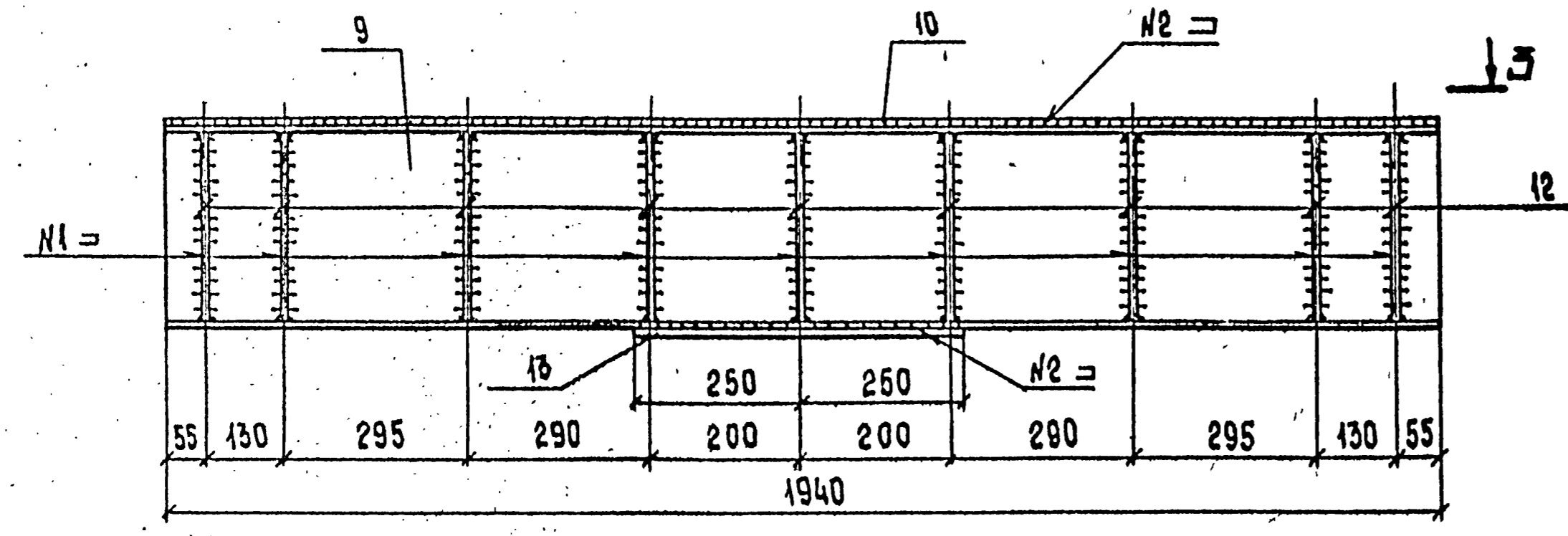


Б56-20; Б56-24



МАРКА	РАЗМЕРЫ, мм		МАССА, кг
	а	б	
Б56-20	220	160	154,5
Б56-24	260	180	206,0
Б56-30	360	200	275,7

Б56-30



ВЕДОМОСТЬ ЭЛЕМЕНТОВ

МАРКА	СЕЧЕНИЕ		ОПОРНЫЕ УСИЛИЯ			ГРУППА КОНСТ.	МАРКА МЕТАЛЛА	ПРИМЕЧАНИЕ
	Эскиз	Поз. Состав	М, тс.м	Н, тс	Q, тс			
Б56-20	ЭФб	1 №20				2	ВСтЗсп5	
		6,7 -б=12				2	ВСтЗсп5	
		4 -б=6				2	ВСтЗспб	
Б56-24	ЭФб	5 №24				2	ВСтЗсп5	
		6,7 -б=12				2	ВСтЗсп5	
		8 -б=8				2	ВСтЗспб	
Б56-30	ЭФ <sub>200</sub>	9 №30				2	ВСтЗсп5	
		10, 11, 13 -б=12				2	ВСтЗсп5	
		12 -б=8				2	ВСтЗспб	

МЕТАЛЛИЧЕСКИЕ БАЛКИ ЗАЩИТИТЬ АНТИКОРРОЗИЙНЫМ ПОКРЫТИЕМ В СООТВЕТСТВИИ СО СНИП 2.03.11-85.

Ив.В.Н. подл. 12943-Н-74

			3.407.9-146.3-17КМ		
			БАЛКА Б56-20; Б56-24; Б56-30		
В.В. ИВАНОВ	И.В. КУРНОСОВ	4.09.77	Р	СМ. ТАБЛ.	1:10
ГИП	СОКОЛОВ	4.09.77	Лист	Листов	
Л. СПЕЦ.	ПЕТРОВ	4.09.77	«ЭНЕРГОСЕТЬПРОЕКТ» Северо-Сибирское отделение Алтайск		
Н. КОТЛР	КАПЛЕРСКАЯ	4.09.77			
ПРОВЕРКА	УЧИНСКАЯ	4.09.77			
ИНЖЕНЕР	КАВРАКИНА	4.09.77			