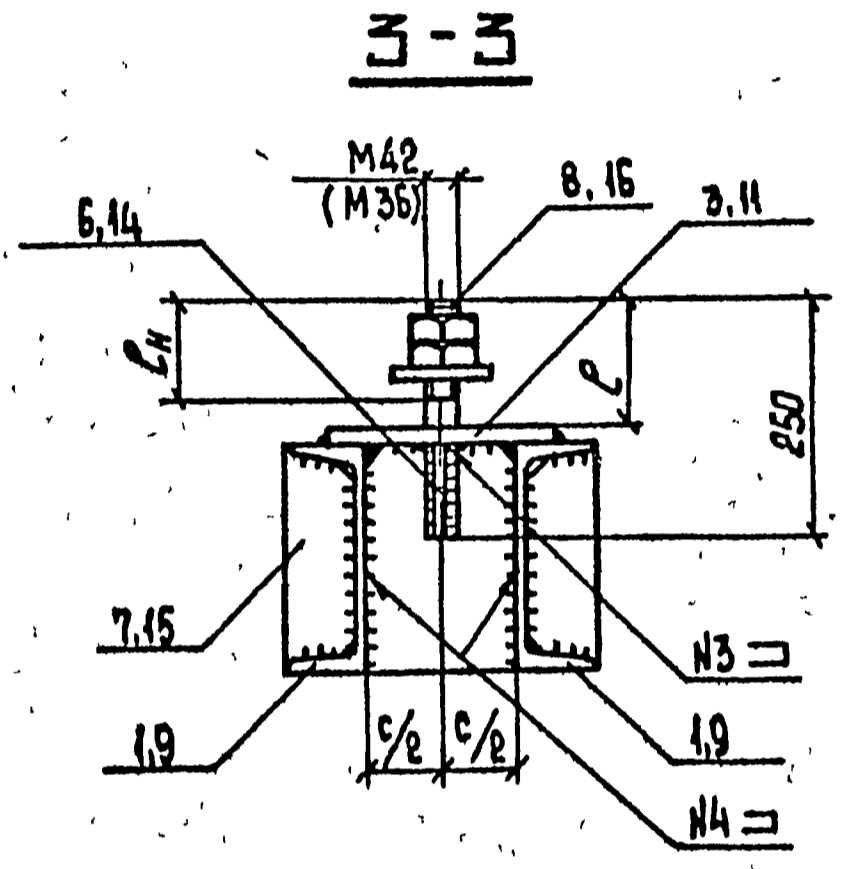
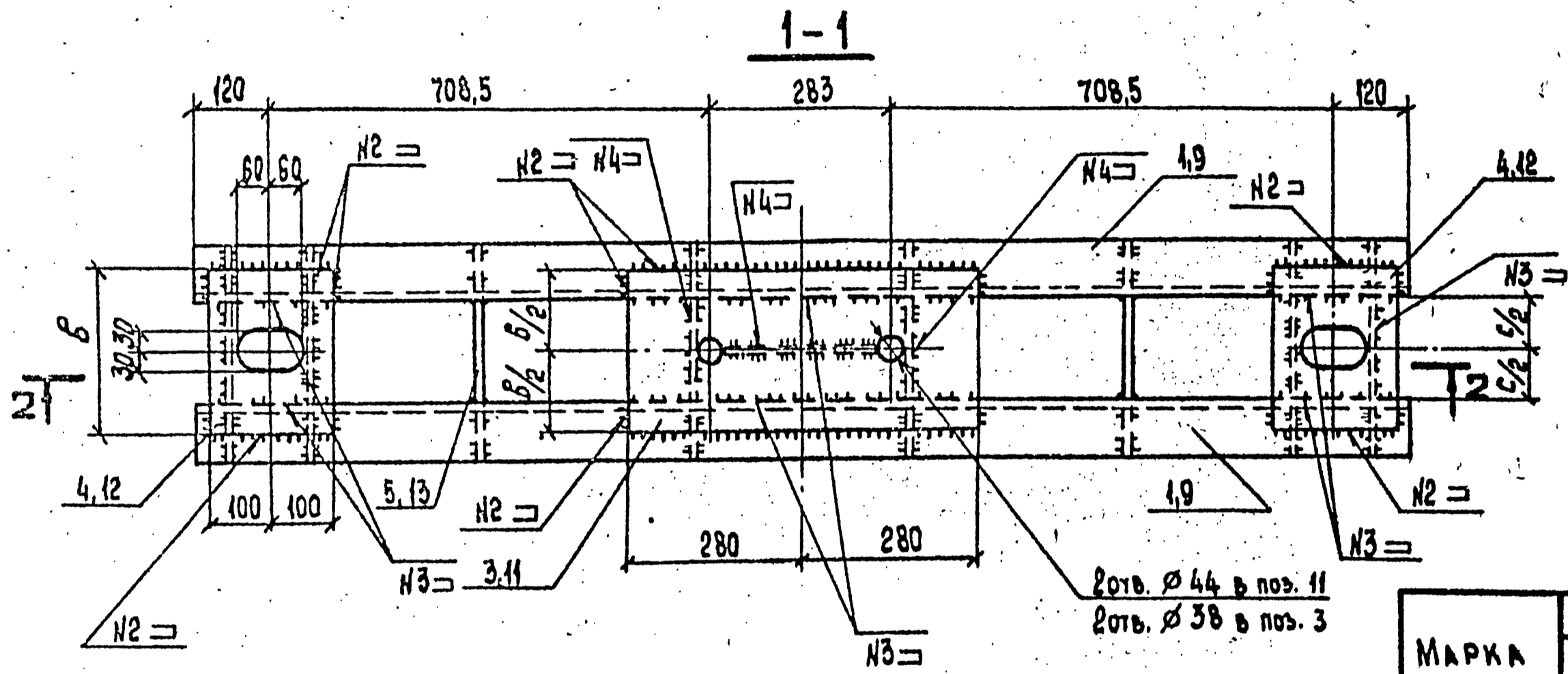
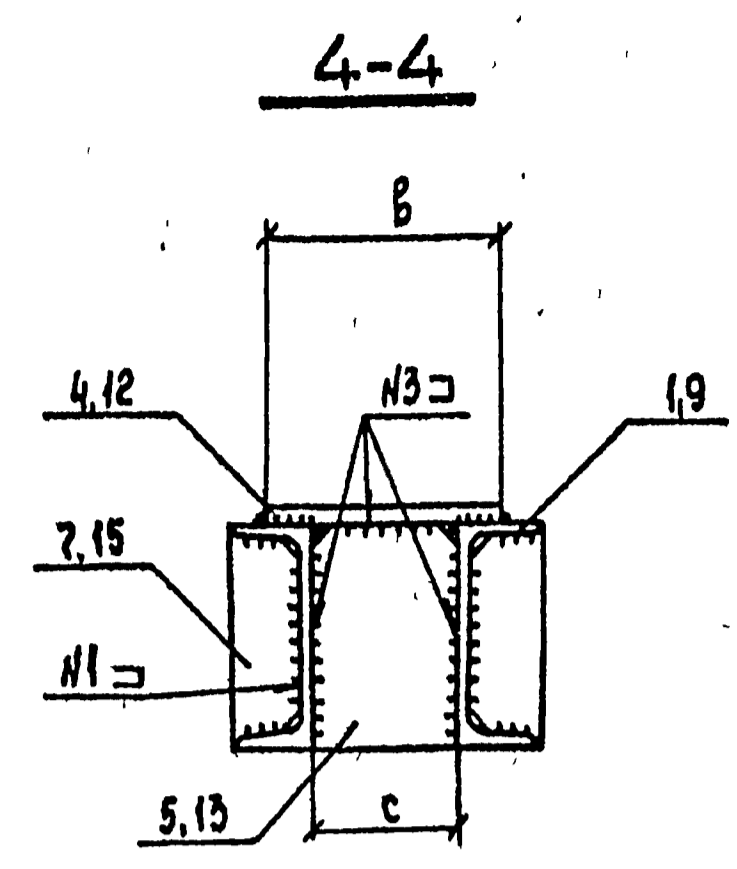
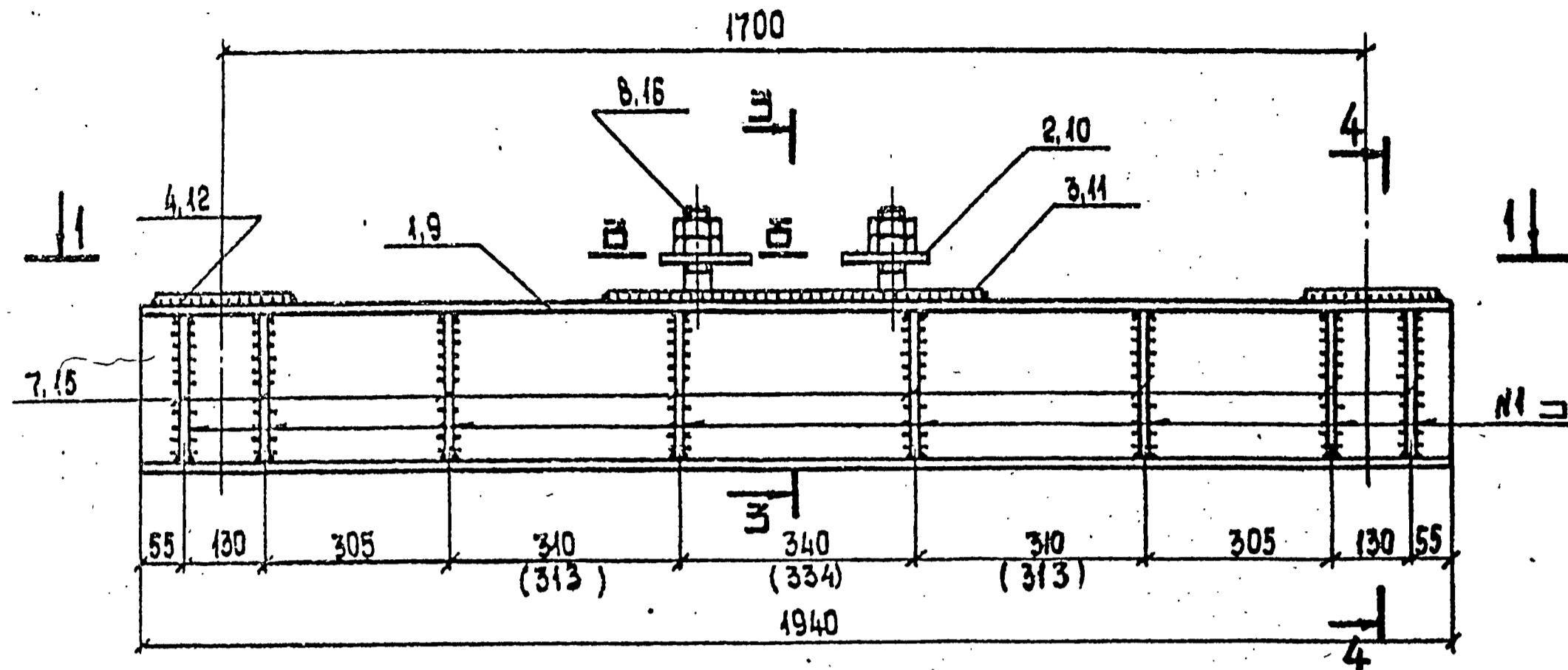


656-2-24; 656-2-30

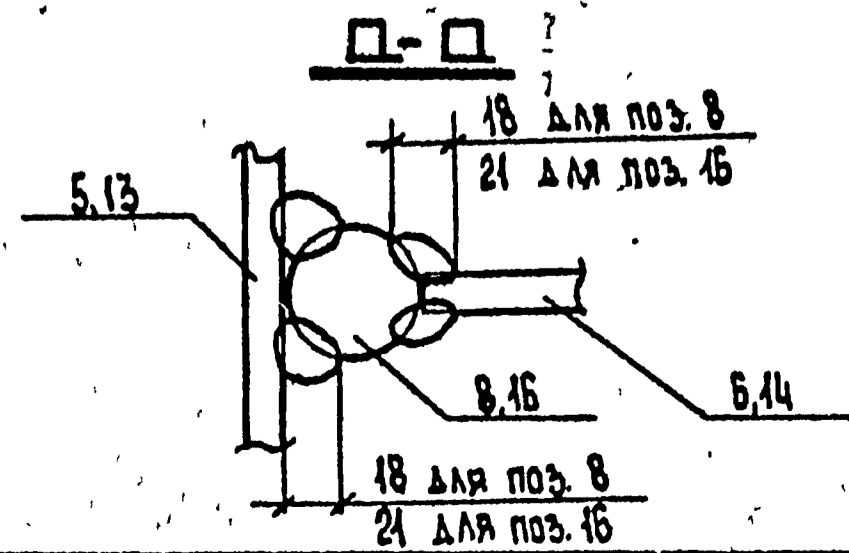
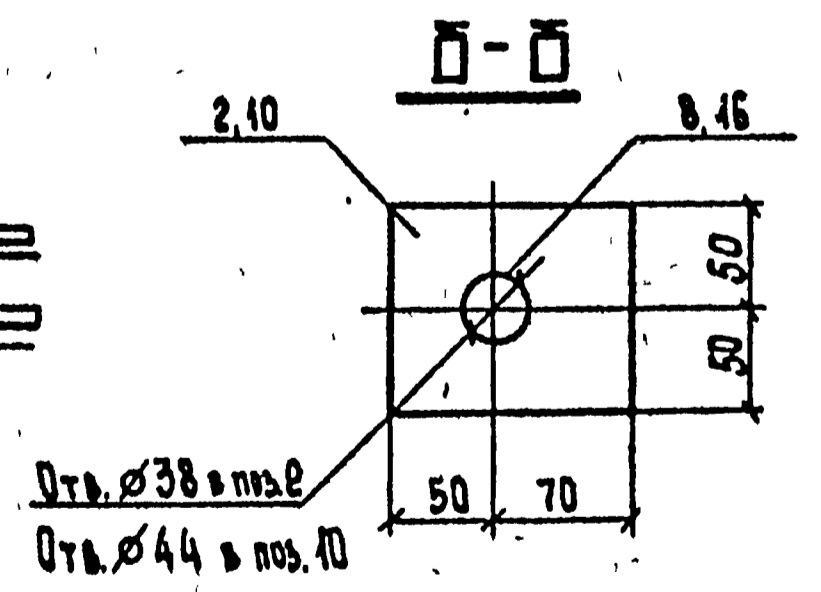
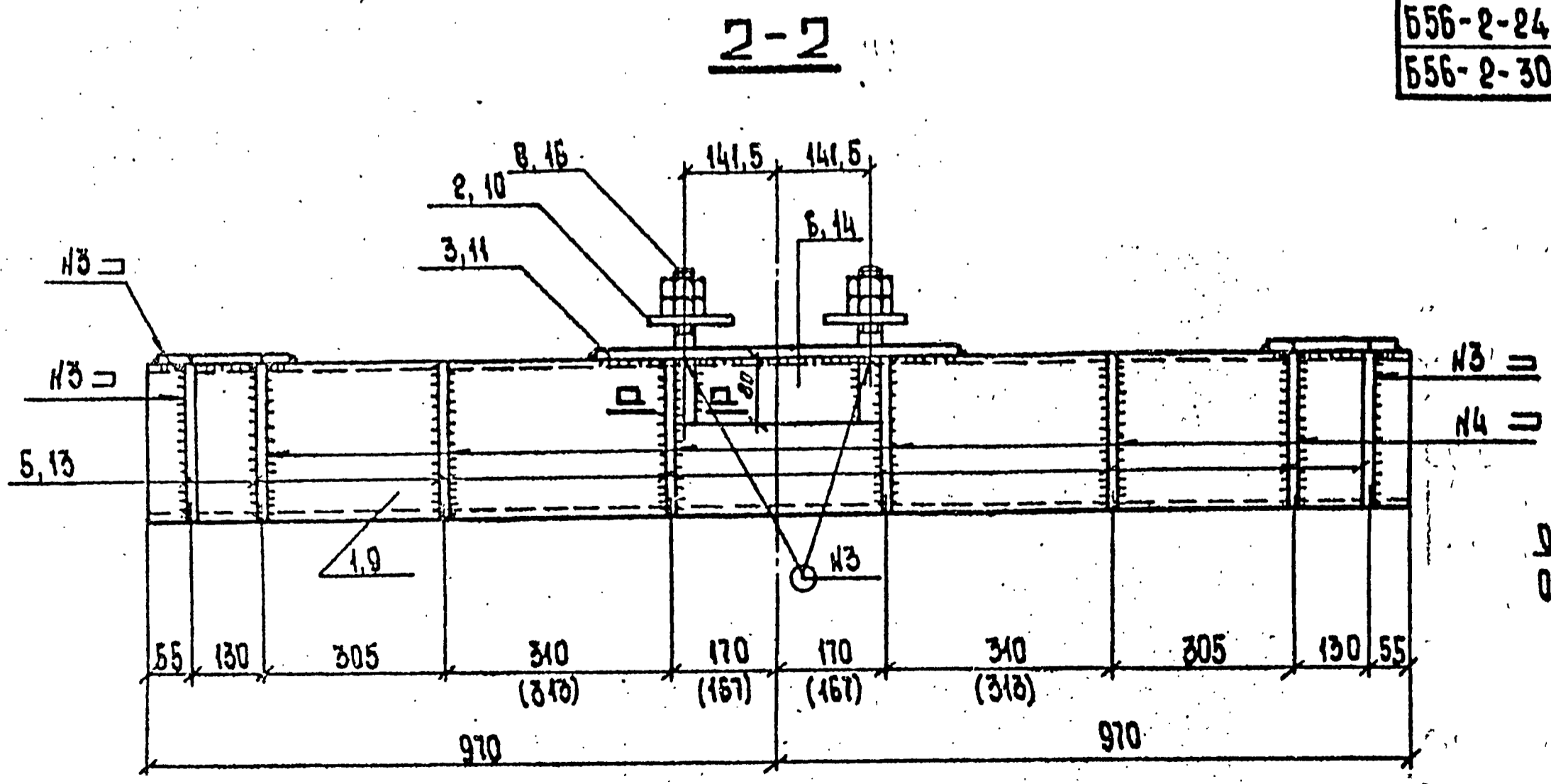


МАРКА	СЕЧЕНИЕ		ОПОРНЫЕ УСЛОВИЯ			ГРУППА КОРР.	МАРКА МЕТАЛЛА	ПРИМЕЧАНИЕ
	Эскиз	Поз	Состав	М, тс.м	N, тс			
656-2-24	[160]	1	N° 24				2	ВСт 3 сп 5
		2	- б = 16					2
	3..6	- б = 12					2	ВСт 3 сп 5
	7	- б = 8					2	ВСт 3 сп 6
	8	ШПилька М 36 x 250					2	ВСт 3 сп 2 по чертежу
СТАНДАРТНЫЕ ИЗДЕЛИЯ								
			Гайка М 36				2	ВСт 3 сп 2
656-2-30	[200]	9	N° 30				2	ВСт 3 сп 5
		10	- б = 20					2
	11..14	- б = 12					2	ВСт 3 сп 5
	15	- б = 8					2	ВСт 3 сп 6
	16	Шпилька М 42 x 250					2	ВСт 3 сп 2 по чертежу
СТАНДАРТНЫЕ ИЗДЕЛИЯ								
			Гайка М 42				2	ВСт 3 сп 2

1. РАЗМЕРЫ В СКОБКАХ ДАНЫ ДЛЯ БАЛКИ 656-2-24.
 2. МЕТАЛЛИЧЕСКИЕ БАЛКИ ЗАЩИТИТЬ АНТИКОРРОЗИОННЫМ ПОКРЫТИЕМ В СООТВЕТСТВИИ СО СНиП 2.03-11-85.

МАРКА	РАЗМЕРЫ, мм				МАССА кг
	Б	С	Е	Е _н	
656-2-24	250	160	150	130	170,8
656-2-30	300	200	160	140	232,1

№ шва	ОБОЗНАЧЕНИЕ
Н1	ГОСТ 5264-80-ТБ-А 4
Н2	ГОСТ 5264-80-Н+А 6
Н3	ГОСТ 5264-80-Н-А 6
Н4	ГОСТ 5264-80-ТЗ-А 6



3.407.9-146.3-04КМ			СТАДИЯ		МАССА	КАСУТАВ
БАЛКА 656-2-24; 656-2-30		Р	СМ. ТАБЛ.	4:10		
		ЛИСТ	ЛИСТОВ			
		«ЭНЕРГОСЕТЬПРОЕКТ» Северо-Западное отделение ЛЕНИНГРАД				

И.Н.С.П.Подпись и дата в срок ч.16.42
 12943-8-4