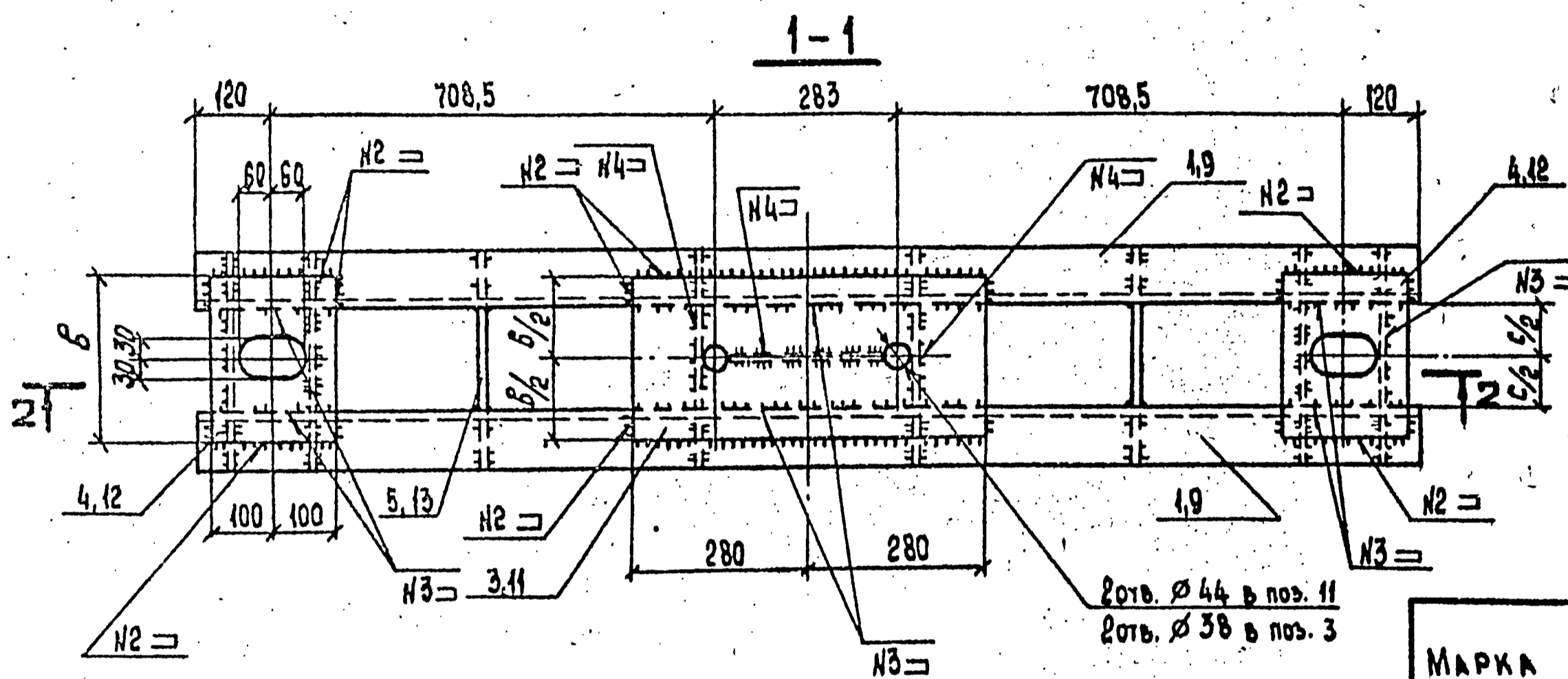
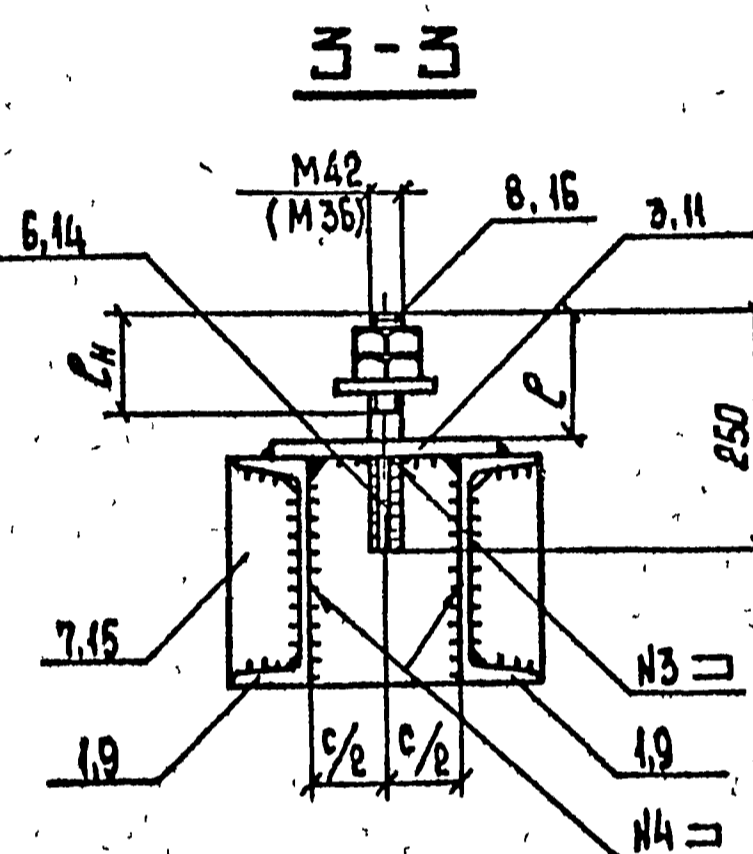
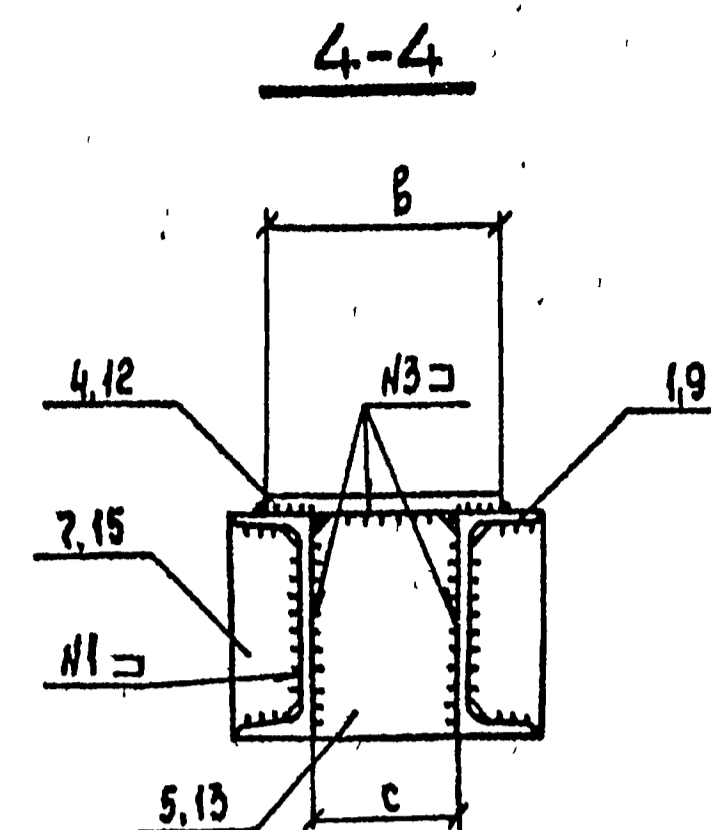
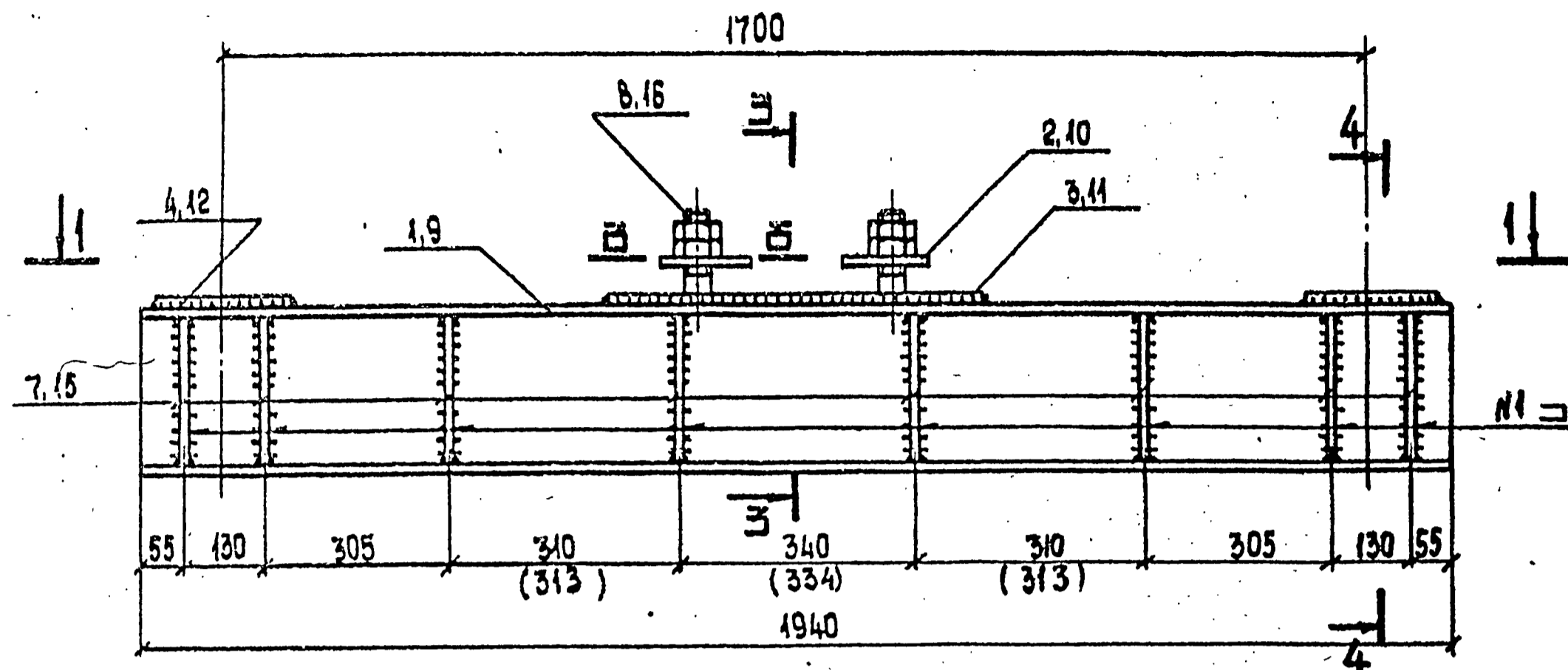
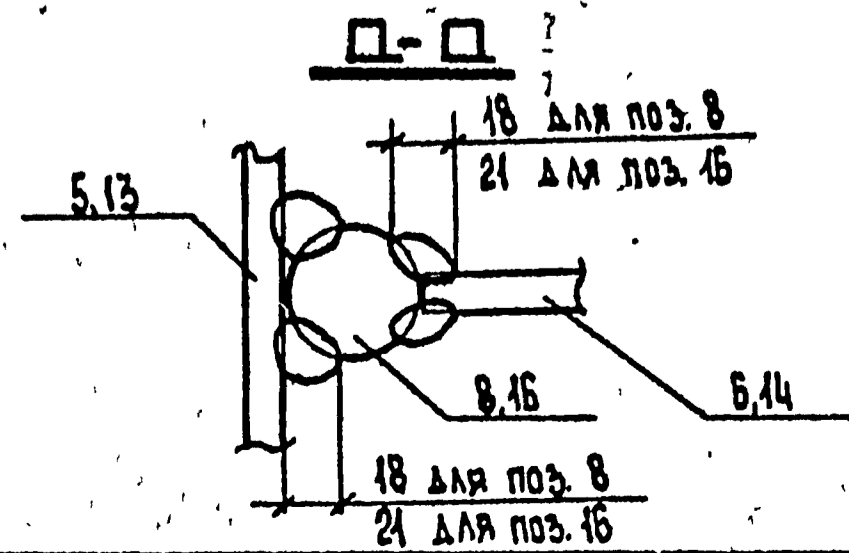
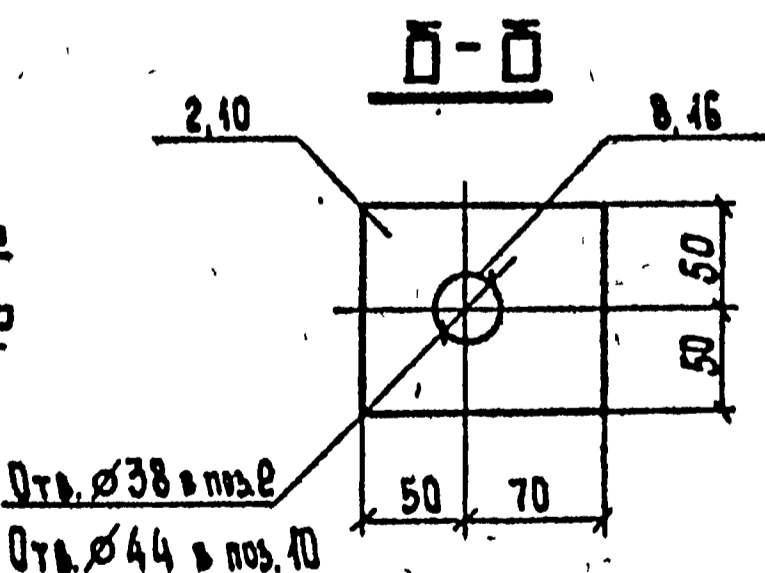
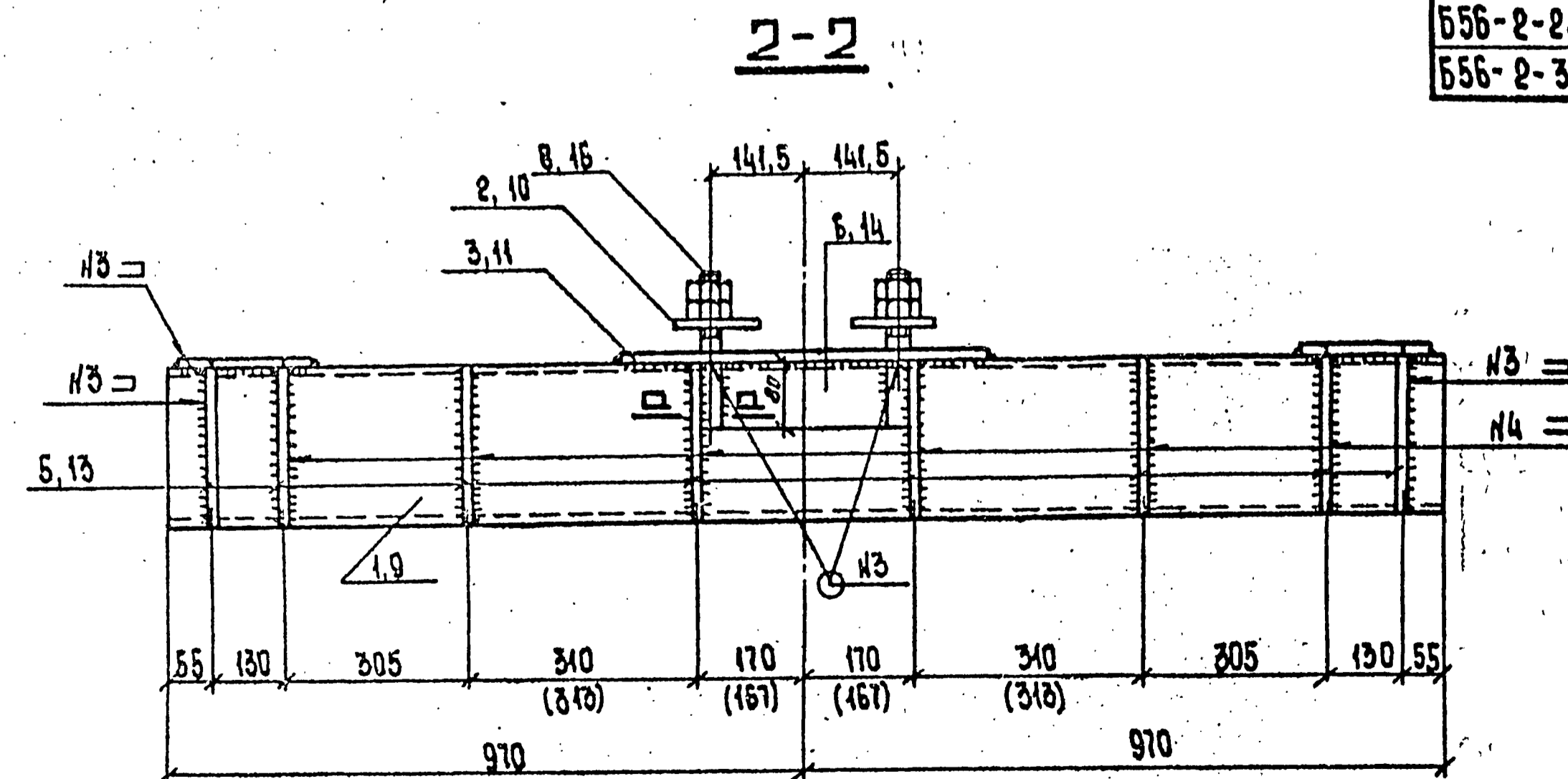


656-2-24; 656-2-30



МАРКА	РАЗМЕРЫ, мм				МАССА кг
	В	С	Е	Ен	
656-2-24	250	160	150	130	170,8
656-2-30	300	200	160	140	232,1

№ шВА	ОБОЗНАЧЕНИЕ
N1	ГОСТ 5264-80-Т8А 4
N2	ГОСТ 5264-80-Н4А 6
N3	ГОСТ 5264-80-Т1А 6
N4	ГОСТ 5264-80-Т3А 6



МАРКА	СЕЧЕНИЕ		ОПОРНЫЕ УСЛОВИЯ			ПРИМ. КОЭФ.	МАРКА МЕТАЛЛА	ПРИМЕЧАНИЕ	
	Эскиз	Поз	Состав	М, тс-м	Н, тс				Q, тс
656-2-24	[160]	1	№ 24				2	ВСт 3 сп 5	
		2	- б = 16				2	ВСт 3 сп 5	
		3..6	- б = 12				2	ВСт 3 сп 5	
		7	- б = 8				2	ВСт 3 сп 6	
		8	ШПИЛЬКА М36x250				2	ВСт 3 сп 2	ПО ЧЕРТЕЖУ
		СТАНДАРТНЫЕ ИЗДЕЛИЯ							
				ГАЙКА М36				2	ВСт 3 сп 2
		656-2-30	[200]	9	№ 30				2
10	- б = 20						2	ВСт 3 сп 5	
11..14	- б = 12						2	ВСт 3 сп 5	
15	- б = 8						2	ВСт 3 сп 6	
16	ШПИЛЬКА М42x250						2	ВСт 3 сп 2	ПО ЧЕРТЕЖУ
СТАНДАРТНЫЕ ИЗДЕЛИЯ									
		ГАЙКА М42				2	ВСт 3 сп 2		

1. РАЗМЕРЫ В СКОБКАХ ДАНЫ ДЛЯ БАЛКИ 656-2-24.
 2. МЕТАЛЛИЧЕСКИЕ БАЛКИ ЗАЩИТИТЬ АНТИКОРРОЗИОННЫМ ПОКРЫТИЕМ В СООТВЕТСТВИИ СО СНИП 2.03-11-85.

3.407.9-146.3-04КМ

БАЛКА
656-2-24; 656-2-30

И. ПЕТРОВ	И. ПЕТРОВ	И. ПЕТРОВ	И. ПЕТРОВ	И. ПЕТРОВ
4.09.87	4.09.87	4.09.87	4.09.87	4.09.87

СТАДИЯ	МАССА	КАСУТАВ
Р	СМ. ТАБЛ.	4:10
ЛИСТ	ЛИСТОВ	
«ЭНЕРГОСЕТЬПРОЕКТ» Северо-Западное отделение ЛЕНИНГРАД		

И. ПЕТРОВ, подписать и дать в сок. шифр-4