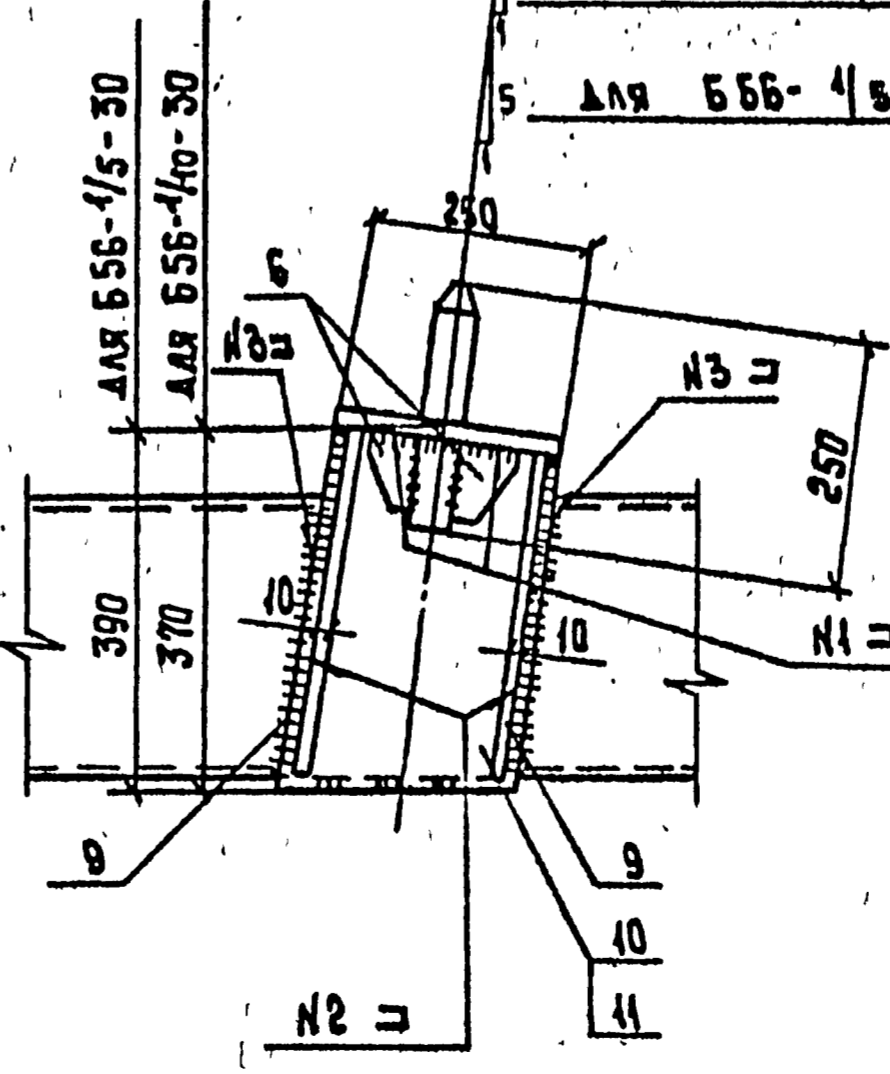
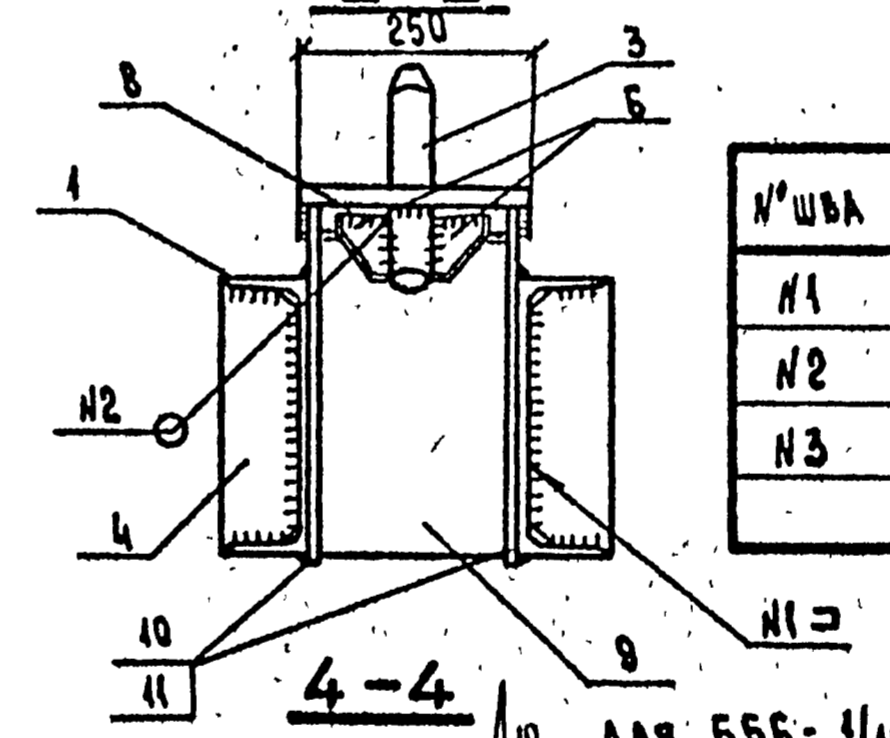
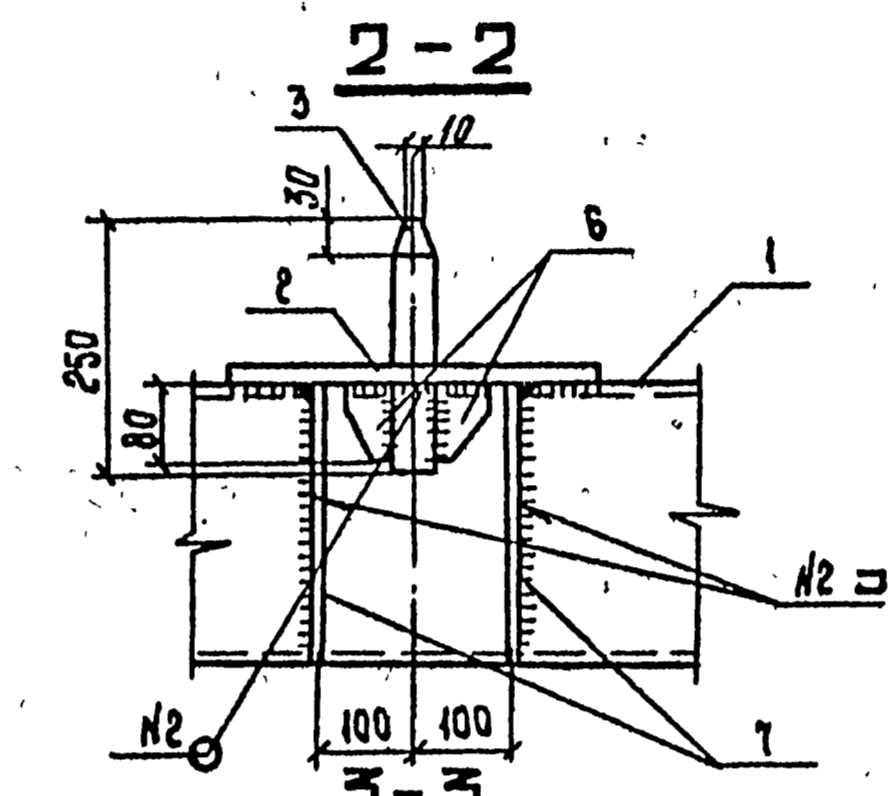
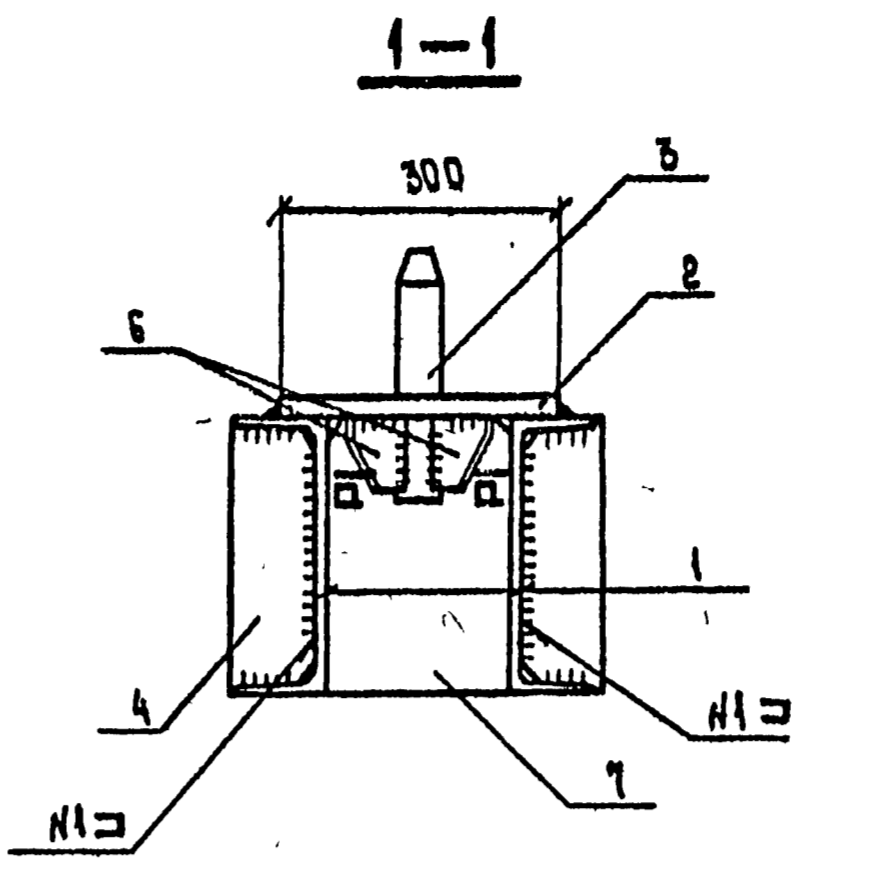
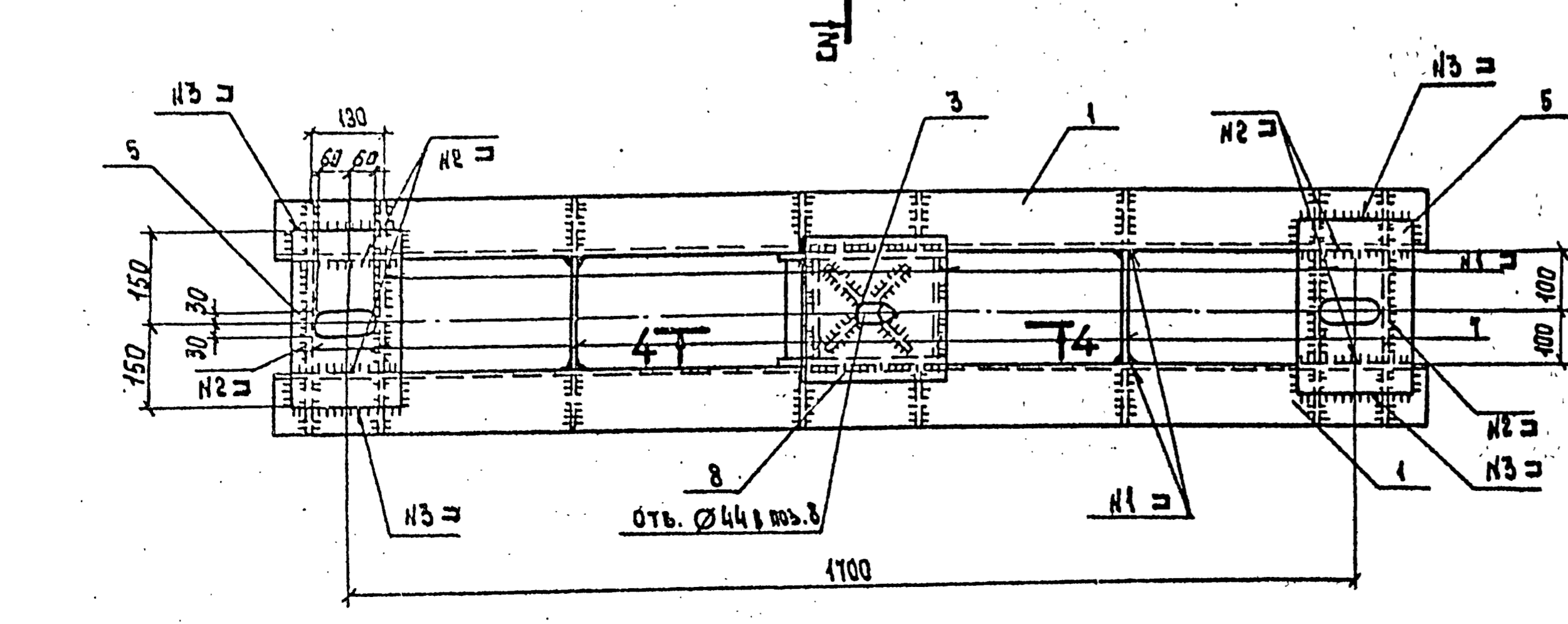
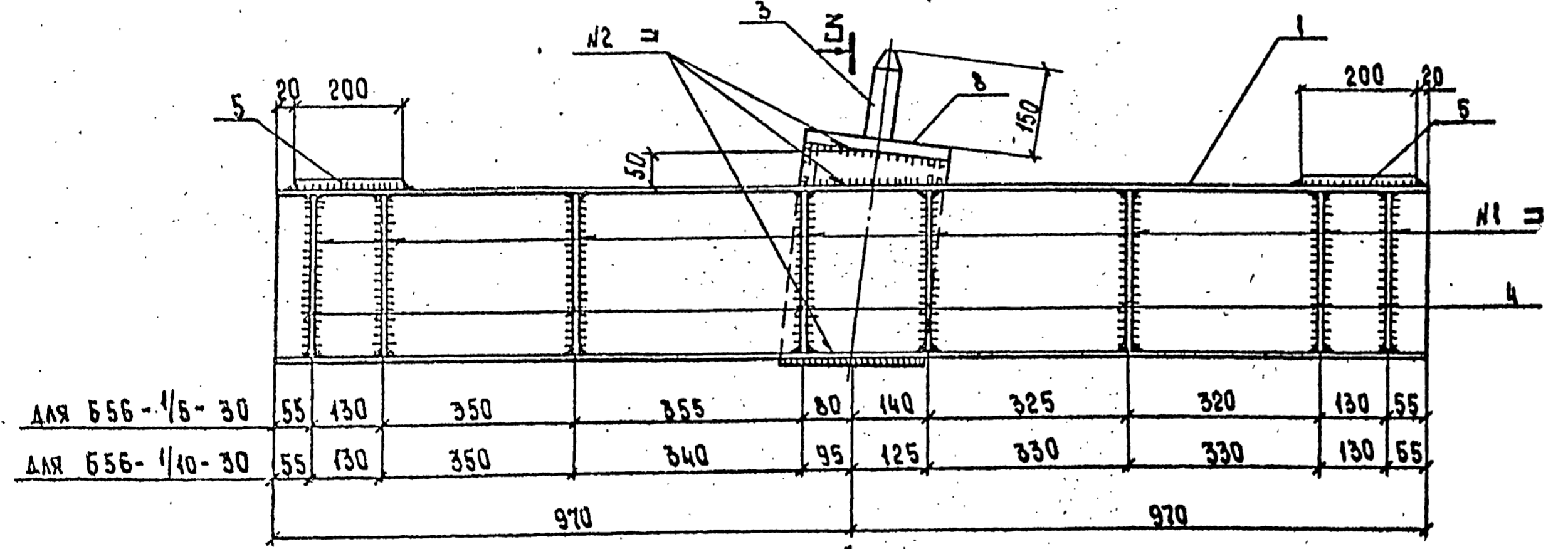
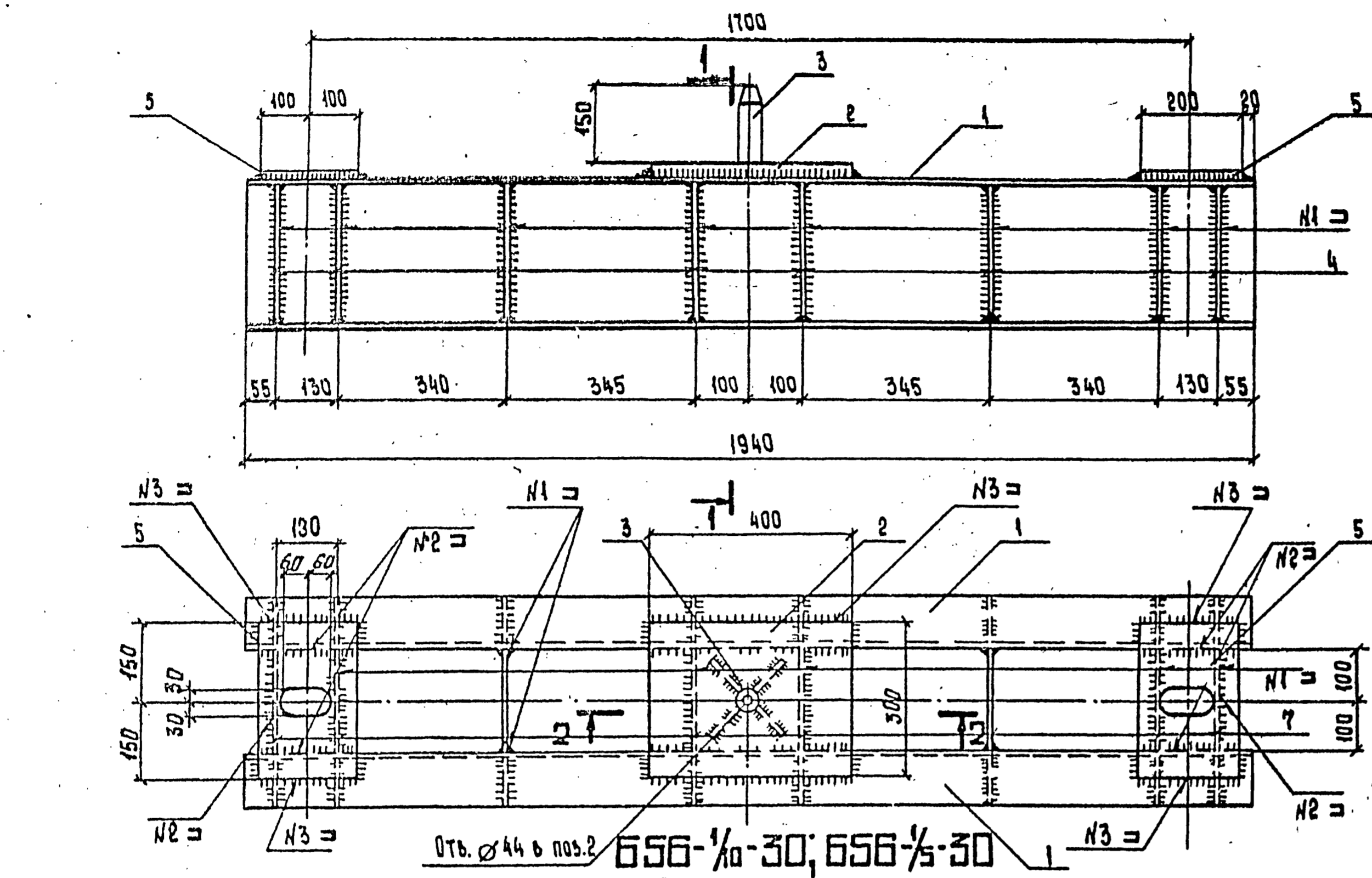
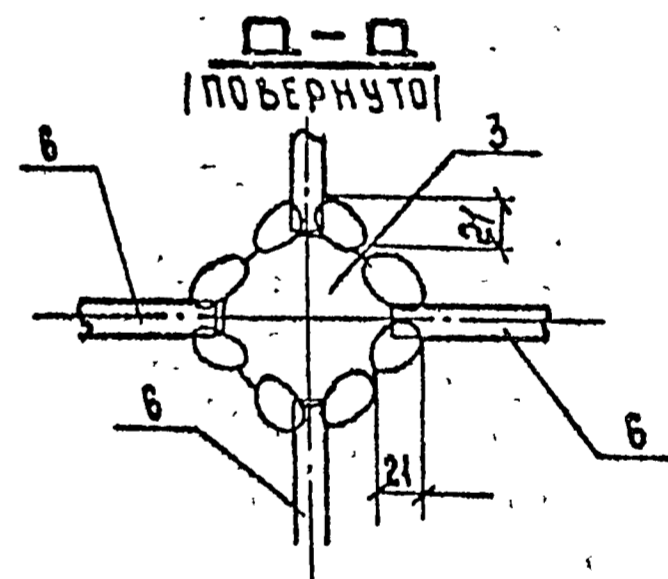


# Б 56-1-30



МАРКА	СЕЧЕНИЕ			ОПОРНЫЕ УСКИЯ			ПРИЧ. КОИСТ.	МАРКА МЕТАЛЛА	ПРИМЕЧАНИЕ
	ЭСКИЗ	Поз.	СОСТАВ	М. М	Н. ТЕ	В. ТЕ			
Б 56-1-30	ЭГ 200	1	N 30				2	ВСтЗсп5	
		2	-B-16				2	ВСтЗсп5	
		3	• Ø 42				2	ВСтЗсп2	
		4,6	-B-8				2	ВСтЗсп6	
		5,7	-B-12				2	ВСтЗсп5	
Б 56-1/10-30	ЭГ 200	1	N 30				2	ВСтЗсп5	
		3	• Ø 42				2	ВСтЗсп2	
		4,6	-B-8				2	ВСтЗсп6	
		5,7	-B-12				2	ВСтЗсп5	
		8	-B-16				2	ВСтЗсп5	
Б 56-1/5-30	ЭГ 200	1	N 30				2	ВСтЗсп5	
		3	• Ø 42				2	ВСтЗсп2	
		4,6	-B-8				2	ВСтЗсп6	
		5,7	-B-12				2	ВСтЗсп5	
		8	-B-16				2	ВСтЗсп5	

№ ШВА	ОБОЗНАЧЕНИЕ
N1	ГОСТ 5264-80-Т3-Δ6
N2	ГОСТ 5264-80-Т4-Δ6
N3	ГОСТ 5264-80-Н1-Δ6



МАРКА	МАССА, кг
Б 56-1-30	222,7
Б 56-1/10-30	232,2
Б 56-1/5-30	232,8

МЕТАЛЛИЧЕСКИЕ ДЕТАЛИ ЗАЩИТИТЬ АНТИКОРРОЗИОННЫМ ПОКРЫТИЕМ В СООТВЕТСТВИИ СО СНИП 2.03.М-85.

3.407.9-146.3-12KM		БАЛКА Б 56-1-30		СТАЛИИ МАССА МАСШТАБ	
		Б 56-1/10-30		P CM. 1:10	
		Б 56-1/5-30		ТАБЛ.	
Лист 1 листов				«ЭНЕРГОСЕТЬПРОЕКТ»	
Северо-Западное отделение				ЛЕНИНГРАД	

УИ.Б.№ подл. Подпись и дата 12/13-11-14